



Umwelt-Produktdeklaration

nach ISO 14025 und EN 15804 +A1

Deklarationsinhaber:	HUESKER Synthetic GmbH
Herausgeber:	Kiwa BCS Öko-Garantie GmbH - Ecobility Experts
Programmhalter:	Kiwa BCS Öko-Garantie GmbH - Ecobility Experts
Deklarationsnummer:	EPD-HUESKER-096-DE
Ausstellungsdatum:	15.12.2020
Gültig bis:	14.12.2025



Fortrac® T

Flexibles und extrem hoch belastbares
Geogitter für Bodenbewehrung

1. Allgemeine Angaben

HUESKER Synthetic GmbH

Programmhalter

Kiwa BCS Öko-Garantie GmbH
- Ecobility Experts
Marientorbogen 3-5
90402 Nürnberg
Deutschland

Deklarationsnummer

EPD-HUESKER-096-DE

**Diese Deklaration basiert auf den folgenden
Produktkategorieeregeln**

PCR B - Technical textiles (draft) 2020-10-01

Ausstellungsdatum

15.12.2020

Gültig bis

14.12.2025



Ppa. Frank Huppertz
(Geschäftsführer der Kiwa BCS Öko-Garantie GmbH -
Ecobility Experts GmbH)



Prof. Dr. Frank Heimbecher
(Vorsitzender des Beratenden Ausschusses der Kiwa
BCS Öko-Garantie GmbH – Ecobility Experts GmbH)

Fortrac® T

Inhaber der Deklaration

HUESKER Synthetic GmbH
Fabrikstraße 13-15
48712 Gescher
Germany

Deklariertes Produkt/deklarierte Einheit

1 m² Geogitter

Gültigkeitsbereich

Fortrac® T ist ein hochbelastbares und flexibles Geogitter für den Einsatz zur Bodenbewehrung. Das Produkt basiert auf PET-Fasern und wird in Gescher und Dülmen, Deutschland, hergestellt. Die EPD bezieht sich auf die Zusammensetzung des Produktartikels 110 T (Flächengewicht 350 g/m²). Die Ökobilanzergebnisse lassen sich durch Skalierung auch auf alle anderen Fortrac T-Produktartikel (z.B. 35 T, 55 T, 80 T, 150 T, 200 T) übertragen. Die Produktartikel bestehen aus denselben Materialien und unterscheiden sich durch ihr Flächengewicht. Die Kiwa BCS Öko-Garantie GmbH - Ecobility Experts übernimmt keine Haftung für Herstellerangaben, Ökobilanzdaten und Nachweise.

Verifizierung

Die CEN Norm EN 15804:2012+A1:2013 dient als Kern-PCR

Verifizierung der EPD durch eine/n unabhängige/n Dritte/n gemäß ISO 14025:2011-10

intern

extern



PhD Niels Jonkers
(Externer Verifizierer – PLUK sustainability)

2. Produkt

2.1 Produktbeschreibung

Fortrac® ist ein flexibles, extrem belastbares Geogitter, das seit mehr als 20 Jahren zur Bewehrung von Böden verwendet wird. Die Geogitter bestehen aus hochmodulen, kriecharmen Kunststoffen, die von einer schützenden Polymerbeschichtung umgeben sind. Durch eine besondere Fertigungstechnik haben Fortrac®-Geogitter eine hohe Stabilität in den Kreuzungspunkten.

2.2 Anwendung

Die Produktgruppe Fortrac® T wird als Primärbewehrung in den verschiedensten Erdbauwerken eingebaut und verwendet. Anwendungsbereiche sind zum Beispiel:

- Bewehrung über vertikalen Traggliedern
- Erdfallüberbrückung
- Steilböschungen und Stützkonstruktionen
- Deponiebau
- Schlammteichabdeckung
- Industriebrachen

2.3 Technische Daten

Die technischen Daten sind in der folgenden Tabelle aufgeführt. Die Werte für das Flächengewicht sind abhängig vom Produktartikel und dessen entsprechender Zugfestigkeit.

Bezeichnung	Wert	Einheit
Flächengewicht (DIN EN ISO 9864)	185 - 530	g/m ²
Zugfestigkeit (DIN EN ISO 10319) MD*	35 - 200	kN/m
Zugfestigkeit (DIN EN ISO 10319) CMD	20	kN/m
Dehnung bei Nennfestigkeit (DIN EN ISO 10319) MD	≤ 10	%
Dehnung bei Nennfestigkeit (DIN EN ISO 10319) CMD	≤ 10	%
Maschenweite (ca.)	25 x 25	mm
Rollenabmessungen (Breite x Länge)	5,0 x 200	m x m
Wasserdurchlässigkeit (DIN EN ISO 11058)	n.a.**	-
Oxidationsbeständigkeit (DIN EN ISO 13438 and EN 14030)	n.a.***	-
Beständigkeit (DIN EN 13249ff, Anhang B)	Beständig für mindestens 100 Jahre in natürlichen Böden mit $4 \leq \text{pH} \leq 9$ und Bodentemperaturen $\leq 25 \text{ °C}$	

* Die Zugfestigkeit MD kann der Bezeichnung des jeweiligen Produktartikels entnommen werden.

** Fortrac T Geogitter werden nur für die Funktion Bewehrung eingesetzt, daher wird bei diesen Produkten keine Aussage zur Wasserdurchlässigkeit getroffen.

*** Die DIN EN ISO 13438 beschreibt ein Prüfverfahren, das in modifizierter Form zur Beurteilung der Beständigkeit von PP, PE, AR, PA und PVA nach DIN EN 13249 ff. angewendet wird.

2.4 Inverkehrbringung /Anwendungsregeln

Geotextilien für den Einsatz im Erd- und Grundbau werden nach EN13249 ff. geregelt und durch den Hersteller mit einem CE-Zeichen gekennzeichnet. Für das Inverkehrbringen gilt die Verordnung (EU) Nr. 305/2011 vom 09.03.2011. Für die Verwendung der Produkte gelten die nationalen Vorschriften.

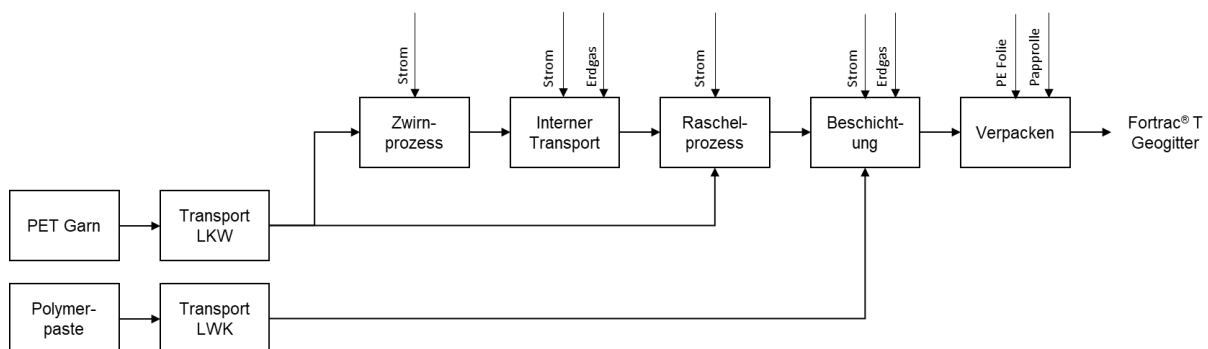
2.5 Grundstoffe / Hilfsstoffe

Fortrac® T Geogitter bestehen aus mindestens 50 Prozent Polyester (PET). Der restliche Anteil sind Polymere.

Grundstoffe	Wert	Einheit
Polyester (PET)	50 – 68	m%
Polymerbeschichtung	32 – 50	m%

2.6 Herstellung

Das Garn, das als Grundstoff für die Herstellung des Geotextils benötigt wird, wird aus 950 km Entfernung per LKW an den Standort Dülmen geliefert und in Gescher durch einen Zwirnprozess für die Weiterverarbeitung vorbereitet. Dort wird das verarbeitete Garn auf Paletten angeliefert. Dies vereinfacht den innerbetrieblichen Transport und die Weiterverarbeitung des Garns im Web-/Kettenwirkprozess. Das Kettenwirken ist ein Prozess, bei dem durch die Verflechtung eines Binfadens um eine Längs-Kettrichtung (Maschinenrichtung) und eine Quer-Schussrichtung (quer zur Maschinenrichtung) eine Netzstruktur erzeugt wird. Beim Kettenwirkverfahren wird ein textiles Flächengebilde aus mehreren Fadensystemen (z. B. Kette, Schuss und Binfaden) durch Maschenbildung hergestellt. Dabei ist es möglich, Strukturen mit sehr geringer Dehnung zu erzeugen. Nachdem das Garn zu einem Kunststoffgitter verarbeitet wurde, wird es im Tauchverfahren mit einer Polymerschichtbeschichtung versehen. Nach dem Trocknen wird das Geogitter auf Papprollen aufgerollt, verpackt und bis zur Auslieferung gelagert.



2.7 Verpackung

Die Verpackung erfolgt durch Aufrollen der Ware auf Papprollen und anschließendes Einwickeln in PE-Folie.

2.8 Referenz-Nutzungsdauer (Reference Service Life, kurz: RSL)

In den 'SBR levensduerengids voor bouwproducten' gibt es keine Angabe zum RSL. Daher wurde die RSL von 50 Jahren verwendet, wie sie im generischen Datensatz 'Polyester weefsel' (EN: Polyestergewebe) aus Kap. 22.46 Grondwapping en grondscheiding (DE: 22.46 Bodenbewehrung und Bodentrennung) des Programms DuboCalc mit Datenbankversion NMD Version 1.8 - 5.01.14052018 angegeben ist. Die typische Bemessungslebensdauer beträgt bis zu 120 Jahre.

3. LCA: Rechenregeln

3.1 Deklarierte Einheit

In Übereinstimmung mit der PCR B wird 1 m² Geogitter als deklarierte Einheit gewählt.

Produkt	Flächengewicht [g/m ²]	Umrechnungsfaktor zu 1 kg
Fortrac® 110 T (representatives Produkt)	350	2,8571

3.2 Systemgrenze

Die Umweltproduktdeklaration ist ein vollständiger Lebenszyklus mit einer funktionalen Einheit. Sie berücksichtigt alle potenziellen Umweltauswirkungen des Produkts von der Wiege bis zum Ende des Lebenszyklus. Die Herstellungsphase umfasste die Produktion bzw. Gewinnung der Ausgangsstoffe, den Transport zur jeweiligen Produktionsstätte und die Produktion der Geotextilien. Für alle Lebenszyklusphasen wurden alle Inputs (Rohstoffe, Vorprodukte, Energie und Hilfsstoffe) sowie die Nebenprodukte und Abfälle betrachtet. Aufgrund von Erfahrungswerten wurde davon ausgegangen, dass die Bereitstellung der Infrastruktur weniger als 5 Prozent der Umweltauswirkungen ausmacht. Weiterhin wurde nur der produktionsbedingte Energieverbrauch (ohne Verwaltung und Sozialräume) betrachtet. Es wurde angenommen, dass während der Nutzungsdauer von 50 Jahren (RSL) keine Aktivitäten für Wartung, Reparatur, Transport und Ersatz, Sanierung oder sonstige Stoff- und Energieströme stattfinden. Für die Module B1 bis B3 wurde daher der Wert Null angenommen. Die Module B3 bis B7 finden keine Anwendung in der Nutzungsphase des Produkts und wurden daher nicht berücksichtigt.

Das Jahr 2018 stellt das Referenzzeitraum dar. Aufgrund der Produktionsstandorte und der wesentlichen ökonomischen Zusammenhänge wurden Deutschland und die Niederlande als geografischer Bezugsraum betrachtet. Umwelteinflüsse wie der Treibhauseffekt können jedoch räumlich und zeitlich stark versetzt auftreten.

Folgende Produktionsschritte wurden in der Herstellungsphase berücksichtigt:

- Vorbereitung der Beschichtungspaste
- Transporte zwischen den Werken Dülmen und Gescher
- Produktion des Geogitters (Zwirnverfahren, Wirkerei, Beschichtung)
- Verpackung des Geogitters
- Transport zum Einsatzort
- Ein- und Ausbau der Geogitter
- Entsorgung der Verpackung
- End-of-Life (einschließlich Transport)

Sekundärmaterialien und Sekundärbrennstoffe sind nicht im Produktionsprozess enthalten und wurden daher nicht berücksichtigt. Die anfallenden Abfallstoffe und Mengen sind in den jeweiligen Modulen enthalten.

3.3 Schätzungen und Annahmen

Der Energieverbrauch im Herstellungsprozess (A3): Die Maschinen verarbeiten unterschiedliche Fortrac®-Produktartikel sowie unterschiedliche Produkte (deklarierte und nicht deklarierte) von Huesker Synthetic. Die Berechnung der Energieverbräuche erfolgte nach produzierter Menge in Quadratmetern, weitere Faktoren wie Flächengewicht wurden wegen fehlenden Daten nicht berücksichtigt.

Es konnten annähernd alle Transportwege der Rohstoffe erfasst werden. Für alle Lkw-Transporte (Zulieferer, Entsorgungstransporte und interne Transporte) wird ein Nutzlastfaktor von 50 Prozent für große Lkw (Ladekapazität '>32t') verwendet, die einen Anteil von ca. 60 Prozent am Prozess 'Markt für Transport, Fracht, Lkw, unspezifiziert {GLO}' haben, was faktisch einer Vollanlieferung und Leerrückfahrt entspricht (SBK 2019). Die Rückfahrt und der Nutzlastfaktor sind in den Ecoinvent-Transportprozessen bereits berücksichtigt.

Der Strommix wurde entsprechend dem geografischen Bezugsgebiet (Deutschland) und dem Zeitbezug gewählt. Da nur der konventionelle Strommix verwendet wird, wurden keine anderen Energieträger berücksichtigt. CO₂-Zertifikate wurden nicht berücksichtigt.

Bei der Beschichtungspaste handelt es sich um eine Polymerbeschichtung, die nach der Verordnung EG Nr. 1907/2006 (REACH) zugelassen ist.

Gemäß SBK 2019 wird die durchschnittliche Transportdistanz zwischen dem Produktionsstandort und dem Kunden mit 150 km (LKW) angenommen.

Für A5 wurde der Prozess und die Menge des generischen Datensatzes 'Polyester weefsel' (DE: Polyestergerewebe) aus dem Kapitel 22.46 Grondwapening en grondscheiding (DE: 22.46 Bodenbewehrung und Bodentrennung) des Programms DuboCalc mit der Datenbankversion NMD Version 1.8 - 5.01.14052018 verwendet. In diesem generischen Datensatz wurden 0,0013h pro m² Geogitter des Verfahrens 'Gr.mach.hydr. (gemiddeld)' (DE: Hydraulikbagger (Mittelwert)) für das Modul A5 Bau angegeben.

Als Materials Ausschuss beim Einbau wurde 5 Prozent des Geogitters angenommen.

Analog zum Einbau in C1 wurde für den Ausbau des Geogitters ein Hydraulikbagger mit den gleichen Verbrauchswerten verwendet.

3.4 Abschneideregeln

Für die Prozessmodule A1 bis A3 wurden alle prozessspezifischen Daten erfasst. Nahezu allen Flüssen konnten über die Ecoinvent-Datenbank potenzielle Umweltauswirkungen zugeordnet werden. Alle Flüsse, die zu mehr als 1 Prozent der gesamten Masse, Energie oder Umweltauswirkungen des Systems beitragen, wurden in der Ökobilanz berücksichtigt. Es kann davon ausgegangen werden, dass die vernachlässigten Prozesse weniger als 5 Prozent zu den betrachteten Wirkungskategorien beigetragen hätten.

3.5 Betrachtungszeitraum

Der Betrachtungszeitraum ist das Betriebsjahr 2018.

3.6 Datenqualität

Alle prozessspezifischen Daten wurden für das Betriebsjahr 2018 erhoben und sind damit aktuell. Die Daten beziehen sich auf den Jahresdurchschnitt. Die Sekundärdaten/Hintergrunddaten wurden der Datenbank Ecoinvent (Version 3.5) entnommen. Die Version 3.5 bezieht sich ebenfalls auf das Jahr 2018. Die Datenbank wird regelmäßig überprüft und erfüllt somit die Anforderungen der EN 15804+A1 (Hintergrunddaten nicht älter als 10 Jahre). Die Datenqualität kann als hoch eingestuft werden, da für alle prozessspezifischen Daten Werte angegeben werden konnten.

Ausnahme: Für das Umweltprofil Polyestergerarn wurde die Version aus der Ecoinvent 3.6-Datenbank verwendet, da es in der Version 3.5 nicht enthalten war.

3.7 Allokation

Die bei der Produktion anfallenden PET-Garnreste werden gesammelt und zu 100 Prozent recycelt. Der Anteil von PET-Garn (<< 1 m%) ist so gering, dass er in der Sachbilanz vernachlässigt wurde. Aufgrund der Schutzbeschichtung des Fertigproduktes, die eine Sortierung der Bestandteile in eine reine PET-Fraktion nicht zulässt, ist kein werkstoffliches Recycling möglich. Bezogen auf die gesamte Produktionsmenge fallen ca. 3 Prozent Abfälle des beschichteten Gitters an. Für die Produktionsabfälle wurde das Standardszenario "Kunststoff, sonstige" (SBK 2019) verwendet. In diesem festgelegten Szenario wird davon ausgegangen, dass 90 Prozent des Materials thermisch und 10 Prozent stofflich verwertet werden. Wie in den Standard-Abfallszenarien der SBK 2019 wird eine LKW-Transportdistanz von 150 km zur Behandlungsanlage angenommen. Weitere Details finden sich in der SBK 2019 und entsprechen Anhängen. Sonstige Abfälle machen weniger als 1,0 Prozent des Endproduktes aus und werden aufgrund ihres geringen Volumens nicht in die Bilanz aufgenommen. Es ist zu erwarten, dass die Auswirkungen deutlich weniger als 5 Prozent der Umweltbelastung betragen.

Die Umweltauswirkungen der Bereitstellung der Papprohre wurden im Prozess "Verpackung" berücksichtigt. Analog zu den Produktionsabfällen wurden auch für die End-of-Life-Abfälle das feste Szenario "Kunststoff, sonstige" angenommen.

Für das Entsorgungsszenario der Transportrollen und der PE-Folie wurden die SBK-Abfallszenarien "Holz 'sauber', über Reststoffe" und "Polyolefine (u.a. PE, PP) (u.a. Rohre, Folien)" verwendet.

Hinweis: Für die Entsorgung fossiler Produkte werden in den Standardszenarien der SBK 2019 "Lasten" und "Gutschriften" für die Verbrennung und das Recycling von Mischkunststoffen verwendet. Für die thermische Verwertung wird angenommen, dass ausschließlich fossile Rohstoffe substituiert werden.

Die Heizwerte der Rohstoffe des deklarierten Produkts und die energetischen und thermischen Wirkungsgrade von 18 Prozent und 31 Prozent werden dabei berücksichtigt. Im Szenario wird angenommen, dass durch Recycling das Material "Polyethylen, HDPE, Granulat" substituiert wird. Gemäß der EN 15804+A1 werden die Lasten in A3 bzw. C3 bis C4 angerechnet und die Gutschriften in Modul D.

Es gibt keine Multi-Input-Prozesse. Es fallen keine Nebenprodukte an und es gibt keine Multi-Input-Prozesse. Außer den Allokationsverfahren für Wiederverwendung, Recycling und Verwertung wurden keine weiteren Allokationen für den gesamten Lebenszyklus angenommen.

3.8 Vergleichbarkeit

Grundsätzlich ist ein Vergleich bzw. eine Bewertung von EPD-Daten nur möglich, wenn alle zu vergleichenden Datensätze nach EN 15804 erstellt wurden und der Gebäudekontext bzw. die produktspezifischen Leistungsmerkmale berücksichtigt wurden.

4. LCA: Ergebnisse

Die folgenden Tabellen zeigen die Umweltwirkungen, den Ressourcenverbrauch, die Abfälle und weitere Outputströme. Die Werte beziehen sich auf das deklarierte Geogitter Fortrac® 110 T.

Angabe der Systemgrenze

Produktionsstadium			Stadium der Errichtung des Bauwerks		Nutzungsstadium							Entsorgungsstadium				Gutschriften und Lasten außerhalb der Systemgrenze
Raw Rohstoffversorgung	Transport	Herstellung	Transport vom Hersteller zum Verwendungsort	Einbau	Nutzung	Instandhaltung	Reparatur	Ersatz	Erneuerung	Energieeinsatz für das Betreiben des Gebäudes	Wassereinsatz für das Betreiben des Gebäudes	Rückbau/Abriss	Transport	Abfallbehandlung	Beseitigung	Wiederverwendungs-, Rückgewinnungs- oder Recyclingpotenzial
A1	A2	A3	A4	A5	B1	B2	B3	B4	B5	B6	B7	C1	C2	C3	C4	D
X	X	X	X	X	X	X	X	MND	MND	MND	MND	X	X	X	X	X

X=Modul deklariert | MND=Modul nicht deklariert

Ergebnisse der Ökobilanz - Umweltauswirkungen: 1 m² Geogitter Fortrac® T

Parameter	Unit	A1	A2	A3	A4	A5	B1	B2	B3	C1	C2	C3	C4	D
ADP(e)	[kg Sb-Äq]	2,89E-06	8,46E-08	1,77E-07	1,99E-08	1,94E-07	0,00E+00	0,00E+00	0,00E+00	2,30E-08	1,82E-08	2,06E-07	0,00E+00	-2,18E-08
ADP(f)	[kg Sb-Äq]	1,32E-02	2,23E-04	7,18E-03	5,24E-05	1,53E-03	0,00E+00	0,00E+00	0,00E+00	4,72E-04	4,79E-05	3,25E-04	0,00E+00	-3,72E-03
GWP	[kg CO ₂ -Äq]	1,22E+00	2,97E-02	8,50E-01	7,00E-03	2,19E-01	0,00E+00	0,00E+00	0,00E+00	6,82E-02	6,40E-03	8,37E-01	0,00E+00	-3,66E-01
ODP	[kg CFC 11Äq]	5,00E-08	5,55E-09	9,55E-08	1,31E-09	2,15E-08	0,00E+00	0,00E+00	0,00E+00	1,24E-08	1,19E-09	2,56E-08	0,00E+00	-3,68E-08
POCP	[kg Ethen-Äq]	1,35E-03	1,76E-05	1,60E-04	4,15E-06	1,48E-04	0,00E+00	0,00E+00	0,00E+00	6,91E-05	3,80E-06	2,67E-05	0,00E+00	-1,12E-04
AP	[kg SO ₂ -Äq]	4,81E-03	1,29E-04	1,01E-03	3,03E-05	8,36E-04	0,00E+00	0,00E+00	0,00E+00	5,18E-04	2,77E-05	2,88E-04	0,00E+00	-3,74E-04
EP	[kg (PO ₄) ³ -Äq]	6,72E-04	2,60E-05	1,90E-04	6,11E-06	1,65E-04	0,00E+00	0,00E+00	0,00E+00	1,16E-04	5,59E-06	5,10E-05	0,00E+00	-4,32E-05

ADPe=Potenzial für den abiotischen Abbau nicht fossiler Ressourcen | ADPf=Potenzial für den abiotischen Abbau fossiler Brennstoffe | AP=Versauerungspotenzial von Boden und Wasser | ODP=Abbau Potenzial der stratosphärischen Ozonschicht | GWPGlobales Erwärmungspotenzial | EP=Eutrophierungspotenzial | POCP=Bildungspotenzial für troposphärisches Ozon

Ergebnisse der Ökobilanz - Ressourceneinsatz: 1 m² Geogitter Fortrac® T

Parameter	Unit	A1	A2	A3	A4	A5	B1	B2	B3	C1	C2	C3	C4	D
PERE	[MJ]	7,35E-01	4,87E-03	1,49E-01	1,15E-03	5,74E-02	0,00E+00	0,00E+00	0,00E+00	5,78E-03	1,05E-03	5,95E-02	0,00E+00	-1,17E-01
PERM	[MJ]	0,00E+00	0,00E+00	8,39E-02	0,00E+00	4,20E-04	0,00E+00	0,00E+00	0,00E+00	0,00E+00	0,00E+00	0,00E+00	0,00E+00	0,00E+00
PERT	[MJ]	7,35E-01	4,87E-03	2,33E-01	1,15E-03	5,78E-02	0,00E+00	0,00E+00	0,00E+00	5,78E-03	1,05E-03	5,95E-02	0,00E+00	-1,17E-01
PENRE	[MJ]	2,00E+01	4,94E-01	1,24E+01	1,16E-01	3,25E+00	0,00E+00	0,00E+00	0,00E+00	1,06E+00	1,06E-01	6,45E-01	0,00E+00	-7,82E+00
PENRM	[MJ]	8,06E+00	0,00E+00	2,46E+00	0,00E+00	4,05E-02	0,00E+00	0,00E+00	0,00E+00	0,00E+00	0,00E+00	0,00E+00	0,00E+00	0,00E+00
PENRT	[MJ]	2,81E+01	4,94E-01	1,48E+01	1,16E-01	3,29E+00	0,00E+00	0,00E+00	0,00E+00	1,06E+00	1,06E-01	6,45E-01	0,00E+00	-7,82E+00
SM	[kg]	0,00E+00	0,00E+00	0,00E+00	0,00E+00	0,00E+00	0,00E+00	0,00E+00	0,00E+00	0,00E+00	0,00E+00	0,00E+00	0,00E+00	0,00E+00
RSF	[MJ]	0,00E+00	0,00E+00	0,00E+00	0,00E+00	0,00E+00	0,00E+00	0,00E+00	0,00E+00	0,00E+00	0,00E+00	0,00E+00	0,00E+00	0,00E+00
NRSF	[MJ]	0,00E+00	0,00E+00	0,00E+00	0,00E+00	0,00E+00	0,00E+00	0,00E+00	0,00E+00	0,00E+00	0,00E+00	0,00E+00	0,00E+00	0,00E+00
FW	[m ³]	1,38E-02	7,88E-05	9,65E-04	1,85E-05	9,42E-04	0,00E+00	0,00E+00	0,00E+00	1,30E-04	1,70E-05	1,18E-03	0,00E+00	-6,08E-04

PERE=Erneuerbare Primärenergie als Energieträger | PERM=Erneuerbare Primärenergie zur stofflichen Nutzung | PERT=Total erneuerbare Primärenergie | PENRE=Nicht-erneuerbare Primärenergie als Energieträger | PENRM=Nicht-erneuerbare Primärenergie zur stofflichen Nutzung | PENRT=Total nicht erneuerbare Primärenergie | SM=Einsatz von Sekundärstoffen | RSF=Erneuerbare Sekundärbrennstoffe | NRSF=Nicht erneuerbare Sekundärbrennstoffe | FW=Einsatz von Süßwasserressourcen

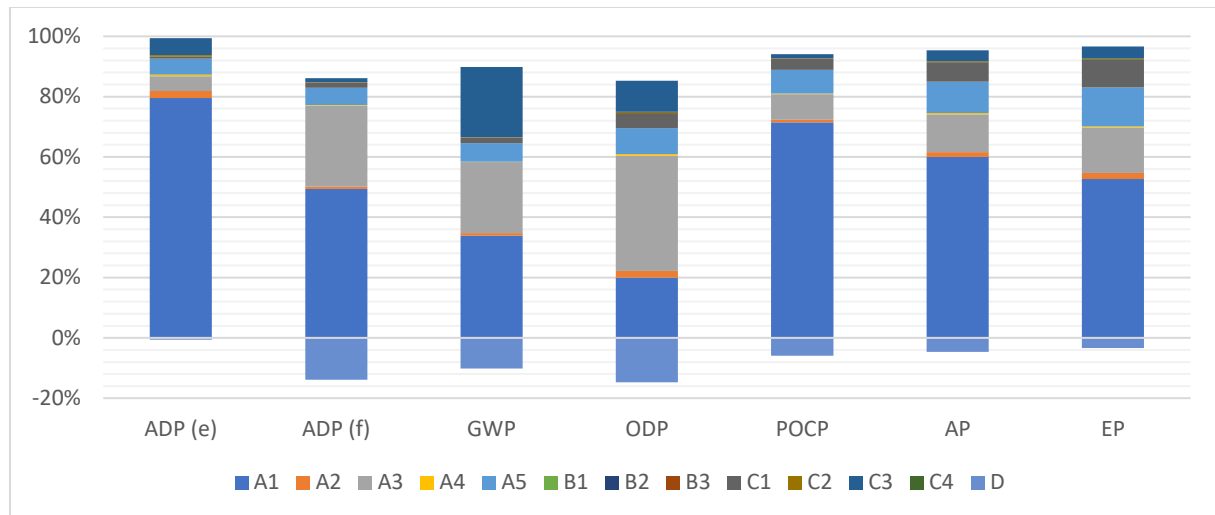
Ergebnisse der Ökobilanz - Output-Flüsse und Abfallkategorien: 1 m² Geogitter Fortrac® T

Parameter	Unit	A1	A2	A3	A4	A5	B1	B2	B3	C1	C2	C3	C4	D
HWD	[kg]	1,21E-03	2,95E-07	5,45E-05	6,95E-08	6,37E-05	0,00E+00	0,00E+00	0,00E+00	4,45E-07	6,36E-08	1,56E-06	0,00E+00	-6,93E-06
NHWD	[kg]	9,18E-02	2,83E-02	1,44E-02	6,65E-03	9,99E-03	0,00E+00	0,00E+00	0,00E+00	1,06E-03	6,09E-03	1,19E-02	0,00E+00	-2,34E-03
RWD	[kg]	2,99E-05	3,13E-06	1,40E-05	7,36E-07	9,49E-06	0,00E+00	0,00E+00	0,00E+00	6,93E-06	6,73E-07	2,24E-06	0,00E+00	-2,61E-06
CRU	[kg]	0,00E+00	0,00E+00	0,00E+00	0,00E+00	0,00E+00	0,00E+00	0,00E+00	0,00E+00	0,00E+00	0,00E+00	0,00E+00	0,00E+00	0,00E+00
MFR	[kg]	0,00E+00	0,00E+00	1,05E-03	0,00E+00	2,13E-03	0,00E+00	0,00E+00	0,00E+00	0,00E+00	0,00E+00	3,50E-02	0,00E+00	0,00E+00
MER	[kg]	0,00E+00	0,00E+00	0,00E+00	0,00E+00	0,00E+00	0,00E+00	0,00E+00	0,00E+00	0,00E+00	0,00E+00	0,00E+00	0,00E+00	0,00E+00
EE	[MJ]	0,00E+00	0,00E+00	1,07E-01	0,00E+00	0,00E+00	0,00E+00	0,00E+00	0,00E+00	0,00E+00	0,00E+00	0,00E+00	0,00E+00	3,79E+00

HWD=Gefährlicher Abfall zur Deponie | NHWD=Entsorgter nicht gefährlicher Abfall | RWD=Entsorgter radioaktiver Abfall | CRU=Komponenten für die Wiederverwendung | MFR=Stoffe zum Recycling | MER=Stoffe für die Energierückgewinnung | EE=Exportierte Energie

5. LCA: Interpretation

Die folgende Abbildung zeigt den Einfluss der verschiedenen Lebensphasen. Wie in der Abbildung unten dargestellt, haben das Rohmaterial (A1) und die Herstellung (A3) die größten Umweltwirkungen auf den Lebenszyklus von Fortrac® T.



6. Skalierung

Die Gesamtumweltauswirkungen (Modul A1-D) bestimmter Produkttypen von Fortrac® T sind in der folgenden Tabelle dargestellt. Für andere Fortrac® T-Produktartikel kann die Skalierungsfunktion (letzte Spalte) verwendet werden.

Produktartikel	Unit	35 T	55 T	80 T	110 T	150 T	200 T	Skalierungsfunktion
Flächengewicht	[g/m²]	185	240	320	350	440	530	x
ADP(e)	[kg Sb-Äq]	1,65E-06	2,17E-06	2,93E-06	3,59E-06	4,54E-06	5,37E-06	1,11E-08x - 4,49E-07
ADP(f)	[kg Sb-Äq]	1,34E-02	1,55E-02	1,81E-02	1,93E-02	2,22E-02	2,44E-02	3,23E-05x + 7,69E-03
GWP	[kg CO ₂ -Äq]	1,90E+00	2,24E+00	2,68E+00	2,87E+00	3,37E+00	3,73E+00	5,36E-03x + 9,54E-01
ODP	[kg CFC 11-Äq]	1,43E-07	1,57E-07	1,69E-07	1,76E-07	1,90E-07	2,02E-07	1,68E-10x + 1,15E-07
POCP	[kg Ethen-Äq]	9,15E-04	1,13E-03	1,45E-03	1,67E-03	2,05E-03	2,36E-03	4,30E-06x + 1,15E-04
AP	[kg SO ₂ -Äq]	4,53E-03	5,39E-03	6,59E-03	7,28E-03	8,69E-03	9,79E-03	1,56E-05x + 1,69E-03
EP	[kg (PO ₄) ³ -Äq]	7,74E-04	8,97E-04	1,07E-03	1,19E-03	1,40E-03	1,57E-03	2,36E-06x + 3,38E-04

7. Literatur

EN 15804:2012-04+A1 2013: Sustainability of construction works — Environmental Product Declarations — Core rules for the product category of construction products

CML-IA April 2013 – Charakterisierungsfaktoren entwickelt durch Institut of Environmental Sciences (CML): Universität Leiden, Niederlande - <http://www.cml.leiden.edu/software/data-cmlia.html>

ISO 14040:2006-10, Environmental management - Life cycle assessment - Principles and framework;
EN ISO 14040:2006

ISO 14044:2006, Environmental management - Life cycle assessment - Requirements and guidelines;
EN ISO 14044:2006

ISO 14025:2011-10: Environmental labels and declarations — Type III environmental declarations — Principles and procedures EN 13249

Stichting Bouwkwaliiteit (SBK 2019): Assessment Method - Environmental Performance Construction and Civil Engineering Works (GWW), Rijswijk, Version "3.0 January 2019" incl. amendments July 2019, Jan 2020

Stichting Bouwkwaliiteit: verification protocol - inclusion data in the Dutch environmental database, Rijswijk, Final Version 3.0, January 2019

Protocol EPD-online - 25011.16.03.015 - Protocol EPD online - NMD, version 1.2, November 2016, NIBE

	<p>Herausgeber Kiwa BCS Öko-Garantie GmbH – Ecobility Experts Marientorbogen 3-5 90402 Nürnberg Deutschland</p>	<p>Mail Web</p>	<p>ecobility@bcs-oeko.de https://www.kiwa.com/de/de/uber-kiwa/ecobility-experts/</p>
	<p>Programmhalter Kiwa BCS Öko-Garantie GmbH – Ecobility Experts Marientorbogen 3-5 90402 Nürnberg Deutschland</p>	<p>Mail Web</p>	<p>ecobility@bcs-oeko.de https://www.kiwa.com/de/de/uber-kiwa/ecobility-experts/</p>
	<p>Ersteller der Ökobilanz Martin Köhrer, Kiwa GmbH Voltastr.5 13355 Berlin Deutschland</p>	<p>Tel. Fax. Mail Web</p>	<p>+49 (0)30 467761-43 +49 (0)30 467761-10 martin.koehrer@kiwa.de https://www.kiwa.com/</p>
	<p>Inhaber der Deklaration HUESKER Synthetic GmbH Fabrikstr. 13-15 48712 Gescher Deutschland</p>	<p>Tel. Fax. Mail Web</p>	<p>+49 (0) 2542 / 701-0 +49 (0) 2542 / 701-499 info@HUESKER.de https://www.huesker.de</p>