

BRL-K744/04

Datum 2019-11-01

Beoordelingsrichtlijn

voor het Kiwa productcertificaat voor Stalen niet-stationaire opslag- en afleverinstallaties / tankcontainers voor bovengrondse drukloze opslag van vloeistoffen



Deze beoordelingsrichtlijn voorziet in de productie van:

- stalen niet-stationaire opslag- en afleverinstallaties van ten hoogste 3 m³;
 - stalen niet-stationaire tankcontainers met een inhoud van 5 t/m 20 m³;
- alsmede controle en onderhoud van stalen niet-stationaire opslag- en afleverinstallaties.

Die uitsluitend bestemd zijn voor gebruik op tijdelijke locaties.

**Trust
Quality
Progress**

Wijzigingsblad BRL-K744/04

Datum wijzigingsblad 8 september 2023

Techniekgebied OGC-12: Productregelingen staal

Vastgesteld door CvD Tank, Tankinstallaties en Appendages d.d. 01 december 2023

Het gebruik van deze Beoordelingsrichtlijn door derden, voor welk doel dan ook, is uitsluitend toegestaan nadat een schriftelijke overeenkomst met Kiwa is gesloten waarin het gebruiksrecht is geregeld.

Geldigheid

Dit wijzigingsblad behoort bij BRL-K744/04 "Stalen niet-stationaire opslag- en afleverinstallaties / tankcontainers voor bovengrondse drukloze opslag van vloeistoffen" d.d. 01-11-2019.

Deze beoordelingsrichtlijn voorziet in de productie van:

- stalen niet-stationaire opslag- en afleverinstallaties van ten hoogste 3 m³;
- stalen niet-stationaire tankcontainers met een inhoud van 5 t/m 20 m³;

alsmede controle en onderhoud van stalen niet-stationaire opslag- en afleverinstallaties.

Die uitsluitend bestemd zijn voor gebruik op tijdelijke locaties.

De kwaliteitsverklaringen die op basis van die beoordelingsrichtlijn zijn afgegeven hoeven niet opnieuw te worden uitgegeven.

Bindend verklaring

Dit wijzigingsblad is door Kiwa bindend verklaard per 01-01-2024.

Voorwoord

Dit wijzigingsblad is opgesteld, omdat er in bijlage VIII "Uitvoering toepassingsgebied 1b" voor de nominale plaatdikte van de romp (S_r) en nominale plaatdikte onderkant, wanden en bovenkant (S_t), wordt verwezen naar een niet verder gespecificeerde tabel. De verwijzing in deze bijlage ten aanzien van een EN 12285-2 bodem komt niet overeen met de eisen in paragraaf 4.2.1 "Algemene uitvoeringseisen toepassingsgebied 1b". Beide aspecten zijn vastgelegd in de prototype goedkeur. In de bijlage zijn minimale maten vermeld. Omdat de minimalen maten ook zijn opgenomen in de betreffende hoofdstukken, is besloten deze niet meer in de bijlage te vermelden en alleen nog een omschrijving te geven van de maatsymbolen. Na overleg met de Criteria Commissie 36 is besloten de volledige bijlage VIII aan te passen en in overeenstemming te brengen met paragraaf 4.2.1.

Opmerking: Het definitieve wijzigingsblad, zal om de leesbaarheid van de beoordelingsrichtlijn te behouden voorzien worden van een tabel waarin naar de wijzigingen wordt verwezen. Zie onderstaande tekst en tabel.

In onderstaande tabel is aangegeven waarop de wijzigingen van toepassing zijn. Om de leesbaarheid van deze beoordelingsrichtlijn te behouden zijn de wijzigingen in de tekst van de BRL doorgevoerd. Hierbij zijn toegevoegde of nieuwe teksten gemarkeerd en vervallen teksten doorgestreept.

Datum	Bijlage	Omschrijving	Opmerking
01-01-2024 (bindend verklaring)	VIII	Tekst aangepast	Geen

Voorwoord Kiwa

Deze beoordelingsrichtlijn (BRL) is vastgesteld door het College van Deskundigen Tanks, Tankinstallaties en Appendages van Kiwa, waarin belanghebbende partijen op het gebied van tankinstallaties en bijbehorende appendages zijn vertegenwoordigd. Dit college begeleidt ook de uitvoering van certificatie en stelt zo nodig deze Beoordelingsrichtlijn bij. Waar in deze Beoordelingsrichtlijn sprake is van "College van Deskundigen" of CvD is daarmee bovengenoemd college bedoeld.

Deze Beoordelingsrichtlijn zal door Kiwa worden gehanteerd in samenhang met het Kiwa-Reglement voor Productcertificatie, waarin de algemene spelregels van Kiwa bij certificatie zijn vastgelegd.

Kiwa Nederland B.V.

Sir Winston Churchillaan 273
Postbus 70
2280 AB RIJSWIJK

Tel. 088 998 44 00
Fax 088 998 44 20
info@kiwa.nl
www.kiwa.nl

© 2019 Kiwa N.V.

Alle rechten voorbehouden. Niets uit deze uitgave mag worden verveelvoudigd, opgeslagen in een geautomatiseerd gegevensbestand, of openbaar gemaakt, in enige vorm of op enige wijze, hetzij elektronisch, mechanisch, door fotokopieën, opnamen, of enig andere manier, zonder voorafgaande schriftelijke toestemming van de uitgever.

Het gebruik van deze Beoordelingsrichtlijn door derden, voor welk doel dan ook, is uitsluitend toegestaan nadat een schriftelijke overeenkomst met Kiwa is gesloten waarin het gebruiksrecht is geregeld.

Bindend verklaring

Deze beoordelingsrichtlijn is door Kiwa bindend verklaard per 01-11-2019.

Vervolg voorwoord

De aanpassing en uitbreiding van deze beoordelingsrichtlijn met tankcontainers is opgesteld door een werkgroep (WG) met vertegenwoordigers uit de Criteria Commissie 36 (CC36) en belanghebbende uit het marktsegment voor tanks en tankopslaginstallaties. Deze beoordelingsrichtlijn is getoetst door Criteria Commissie 36. De samenstelling van de werkgroep en commissie is als volgt:

Persoon	CC36	WG	Vertegenwoordigt	Werkzaam bij
R. Achterberg		x	Leverancier tankinstallaties	TSG
B. Broekhuizen	x	x	Leverancier tanks en appendages / controle bedrijf niet-stationaire opslag- en afleverinstallaties	Van der Ziel Milieutechniek
P. Bus		x	Leverancier leidingen en appendages voor tanks en tankinstallaties	TSE / TCT
B. van Dalen * ¹	x	x	Certificatie instelling	Kiwa
P. Dekker	x	x	Vereniging Tankinstallateurs	Mokobouw
M. Houtzager	x		Leverancier tanks	Altermij de Gouwe
J. Jacobi	x		Leverancier tankinstallaties / controlebedrijf niet-stationaire opslag- en afleverinstallaties	Jacobi Tanks
A. Mulder	x	x	Leverancier tanks en appendages	TAB de Blesse
J. Peters * ²	x	x	Certificatie instelling	Kiwa
J. Riepe	x		Leverancier tanks	GPI
E. Sterken	x		Leverancier tanks	A. Leering
S. Tuinhof		x	Leverancier tanks / controlebedrijf niet-stationaire opslag- en afleverinstallaties	TTS
H. Tolsma	x		Leverancier tanks / tankinstallaties en appendages / controlebedrijf niet-stationaire opslag- en afleverinstallaties	Tolsma Tankbouw
J. Tolsma		x	Leverancier tanks / tankinstallaties en appendages / controlebedrijf niet-stationaire opslag- en afleverinstallaties	Tolsma Tankbouw
E. Vervelde		x	Leverancier tanks	Robex
M. Zwartveld		x	Service en onder aan pompen en afleverinstallaties	Fuelsys

(*¹) Voorzitter commissie en werkgroep

(*²) Secretaris commissie en werkgroep

Naast de uitbreiding met niet-stationaire tankcontainers met een inhoud van 5 t/m 20 m³, zijn de volgende punten aangepast:

- Herinrichting van hoofdstuk 4, toepassingsgebied 1, om producteisen ten aanzien van niet-stationaire opslag- en afleverinstallaties en tankcontainers overzichtelijker weer te geven.
- Eisen voor het buigen en zetten van plaatmateriaal.
- De plaats van de antihevelvoorziening in de zuigleiding, toepassingsgebied 1 en 2.
- Uitvoering beproeving op dichtheid bij 15 jaarlijkse controle (toepassingsgebied 2), hierbij moet de tank uit de opvangbak gehaald worden, om een goede controle op lektheid te kunnen uitvoeren.
- Extra controle aspecten zijn toegevoegd bij de 2,5 jaarlijkse controle.
- Aanpassing van de bezoekfrequentie.
- Eerdere wijzigingsbladen zijn verwerkt in de tekst.
- Daar waar nodig zijn kleine tekstuele wijzigingen doorgevoerd ten opzichte van de tekst in de BRL-K744/03.
- De term tankcertificaat is op verzoek van het CvD Tanks, Tankinstallaties en Appendages vervangen voor tankconformiteitsbewijs.

Deze beoordelingsrichtlijn is opgesteld door Kiwa.

De BRL-K744/04 vervangt de BRL-K744/03 d.d. 2013-07-01.

Inhoud

	Voorwoord Kiwa	1
	Inhoud	3
1	Inleiding	7
1.1	Algemeen	7
1.2	Toepassingsgebied	7
1.2.1	Toepassingsgebied 1: Productie	8
1.2.1.1	Toepassingsgebied 1a: Stalen niet-stationaire opslag- en afleverinstallaties van ten hoogste 3 m ³ voor bovengrondse drukloze opslag van vloeistoffen	8
1.2.1.2	Toepassingsgebied 1b: Stalen bovengrondse niet-stationaire tankcontainers voor de drukloze opslag en aflevering van vloeistoffen met een inhoud van 5 m ³ t/m 20 m ³	8
1.2.2	Toepassingsgebied 2: Controle en onderhoud	8
1.3	Afstemming vervoerseisen	8
1.4	Acceptatie van door de leverancier geleverde onderzoeksrapporten	9
1.5	Kwaliteitsverklaring	9
1.6	Tankconformiteitsbewijs	9
1.7	Rapport controle	9
1.8	CE-markering	9
2	Terminologie	10
2.1	Termen en definities	10
2.2	Begrippen	11
3	Procedure voor het verkrijgen van een kwaliteitsverklaring	13
3.1	Toelatingsonderzoek	13
3.2	Certificaatverlening	13
3.3	Onderzoek naar de producteisen	13
3.4	Beoordeling productieproces	13
3.5	Beoordeling controleproces	13
3.6	Contractbeoordeling	14
4	Producteisen toepassingsgebied 1	15
4.1	Toepassingsgebied 1a	15
4.1.1	Algemene uitvoeringseisen toepassingsgebied 1a	15
4.2	Toepassingsgebied 1b	16
4.2.1	Algemene uitvoeringseisen toepassingsgebied 1b	16
4.3	Mangaten en inspectieopeningen	17
4.4	Hijspunten	18
4.5	Voorziening voor optillen aan de onderzijde	19

4.6	Ondersteuning	19
4.7	Slingerschotten	19
4.8	Uitvoering aansluitingen	19
4.9	Afdichtingen van vul- en peilaansluiting	19
4.10	Kiep-kantelbeveiliging (uitstroombeveiliging)	19
4.11	Lekdetectieruimte dubbelwandige tanks	20
4.12	Vulpunt, vulpunt-morsbak	20
4.13	Constructie van de opvangbak / container	20
4.14	Afleverinstallatie (toepassingsgebied 1a)	21
4.15	Materiaal	21
4.16	Toelaatbare maatafwijkingen	22
4.17	Fabricage van de tank	22
4.17.1	Buigen en zetten van plaatmateriaal	22
4.17.2	Het walsen van de romp	22
4.17.3	Verontreiniging met koolstofstaal bij hooggelegeerd staal	22
4.17.4	Lasnaadvoorbereiding	23
4.17.5	Lasmethodebeschrijvingen en lasmethode kwalificatie	23
4.17.6	Lasserskwalificaties	23
4.18	Onderzoeken aan het laswerk	24
4.18.1	Visuele controle van het laswerk	24
4.18.2	Radiografisch onderzoek	24
4.18.3	Magnetisch onderzoek	24
4.18.4	Controle frequentie radiografisch en magnetisch onderzoek	25
4.19	Beproevingen	26
4.19.1	Beproeving op dichtheid tank	26
4.19.2	Beproeving op dichtheid lekdetectieruimte	26
4.19.3	Beproeving vloeistofdichtheid opvangbak	27
4.20	Uitwendige bescherming tegen corrosie	28
4.20.1	Bescherming door middel van bekleding of verf	28
4.20.2	Bescherming door middel van thermisch verzinken	29
4.21	Inwendige bescherming tegen corrosie	29
4.22	Identificatie	29
4.23	Overige voorzieningen	29
4.24	Gebruikersinstructie	30
4.25	Logboek	30
5	Eisen toepassingsgebied 2	31
5.1	Algemeen	31
5.2	Eisen aan het gecertificeerde bedrijf	31
5.3	Eisen aan medewerkers belast met de uitvoering van de controles	32
5.4	Meet- en inspectieapparatuur	32
5.5	Veiligheidsmiddelen	33
5.6	Veiligheid	33
5.6.1	Buitenwacht (mangatwacht)	33
5.6.2	Reinigen niet-stationaire opslag- en afleverinstallatie	34

5.6.3	Besloten ruimte	34
5.6.4	Veiligheidsdocumenten	34
5.7	Financiële zekerheidsstelling	34
5.8	Ingangscntrole	34
5.9	Eisen en bepalingmethoden visuele controle	34
5.9.1	Algemene staat van onderhoud	35
5.9.2	Staat van de verflaag voor corrosiebescherming	35
5.9.3	Afwezigheid van overmatige mechanische beschadigingen in de constructie van de opslag- en afleverinstallatie; tanklichaam, opvangbak, vulpunt-morsbak, leidingen en appendages	35
5.9.4	Afwezigheid van overmatige schade in lasnaden	35
5.9.5	Afwezigheid van overmatige mechanische vervorming in hijsvoorzieningen	35
5.9.6	Aanwezigheid en werking van de antihevelvoorziening	35
5.9.7	Reinheid van de opvangbak	36
5.9.8	Afdichting van de peilinrichting	36
5.9.9	Afdichting van het vulpunt	36
5.9.10	Functioneren van de lekdetectie	36
5.9.11	Functioneren kiep-kantelbeveiliging (uitstroombeveiliging)	37
5.10	Overige aspecten	37
5.11	Eisen en bepalingmethoden inwendige beoordeling	37
5.11.1	Controle wanddikte	37
5.11.2	Inwendige inspectie op corrosie	37
5.12	Beproeving op dichtheid (TG2)	38
5.13	Rapportage	40
5.14	Archivering	41
5.15	Controle identificatie op de opslag- en afleverinstallatie	41
6	Merken	42
6.1	Algemeen	42
6.2	Certificatiemerck	42
7	Eisen aan het kwaliteitssysteem	43
7.1	Beheerder van het kwaliteitssysteem	43
7.2	Interne kwaliteitsbewaking/kwaliteitsplan	43
7.3	Procedures en werkinstructies	43
7.4	Registratie / checklist	44
7.5	Beheersing van laboratorium- en meetapparatuur	44
7.6	Overige eisen aan het kwaliteitssysteem	44
8	Samenvatting onderzoek en controle	45
8.1	Onderzoeksmatrix	45
8.2	Controle op het kwaliteitssysteem	48
9	Afspraken over uitvoering certificatie	49
9.1	Algemeen	49
9.2	Certificatiepersoneel	49

9.2.1	Kwalificatie-eisen	49
9.2.2	Kwalificatie	51
9.3	Rapport toelatingsonderzoek	51
9.4	Beslissing over certificaatverlening	51
9.5	Uitvoeringsvorm kwaliteitsverklaring	51
9.6	Aard en frequentie van externe controles	51
9.7	Tekortkomingen	51
9.8	Rapportage aan College van Deskundigen	52
9.9	Interpretatie van eisen	52
9.10	Specifieke door het College van Deskundigen vastgestelde regels	52
10	Lijst van vermelde documenten	53
10.1	Normen / normatieve documenten:	53
I	Model productcertificaat	56
II	Model procescertificaat	58
III	Voorbeeld tankconformiteitsbewijs	60
IV	Voorbeeld rapport controle	61
V	Uitvoering toepassingsgebied 1a (Cilindrisch)	62
VI	Uitvoering toepassingsgebied 1a (Niet-cilindrisch)	63
VII	Uitvoering lekdetectieruimte	64
VIII	Uitvoering toepassingsgebied 1b	65
IX	Model IKB-schema (voorbeeld)	67
I.1	IKB schema	67
I.2	Checklist	67
I.3	Kwaliteitssysteem	68

1 Inleiding

1.1 Algemeen

De in deze beoordelingsrichtlijn opgenomen eisen worden door Kiwa gehanteerd bij de behandeling van een aanvraag en de instandhouding van een productcertificaat voor "Stalen niet-stationaire opslag- en afleverinstallaties / tankcontainers voor bovengrondse drukloze opslag van vloeistoffen".

Deze beoordelingsrichtlijn voorziet in de productie van:

- stalen niet-stationaire opslag- en afleverinstallaties van ten hoogste 3 m³;
- stalen niet-stationaire tankcontainers met een inhoud van 5 t/m 20 m³;

alsmede de controle en onderhoud van stalen niet-stationaire opslag- en afleverinstallaties.

Toelichting: Toepassingsgebied is op tijdelijke locaties.

De opgeslagen vloeistoffen betreffen brandbare vloeistoffen waarvan het vlampunt groter dan of gelijk is aan 55 °C, smeerolie en afgewerkte olie. Het opslagdeel (tank/tankreservoir) kan cilindrisch of niet-cilindrisch zijn. Het opslagdeel kan enkelwandig of dubbelwandig zijn uitgevoerd. Is deze enkelwandig, dan moet deze geplaatst zijn in opvangvoorziening, waarvan de inhoud ten minste gelijk is aan de opslagcapaciteit van het opslagdeel.

Deze beoordelingsrichtlijn vervangt BRL-K744/03 d.d. 1 juli 2013.

De kwaliteitsverklaringen die op basis van toepassingsgebied 1 van die beoordelingsrichtlijn zijn afgegeven verliezen in elk geval hun geldigheid 6 maanden na bindend verklaring van deze beoordelingsrichtlijn.

De kwaliteitsverklaringen die op basis van toepassingsgebied 2 van die beoordelingsrichtlijn zijn afgegeven verliezen niet hun geldigheid, daar er maar beperkte aanpassingen aan de inhoudelijke eisen voor controle en onderhoud zijn gedaan.

Bij de uitvoering van certificatiwerkzaamheden is Kiwa gebonden aan de eisen, als opgenomen in NEN-EN-ISO/IEC 17065.

1.2 Toepassingsgebied

De producten zijn bestemd om te worden toegepast voor tijdelijke, niet-stationaire opslag en indien nodig aflevering van vloeistoffen. Het toepassingsgebied ten aanzien van vloeibare brandstoffen en/of minerale olieproducten sluit aan op de PGS klassen. Voor transport over de weg geldt de ADR klasse indeling. In onderstaande tabel, een overzicht van de relevante PGS en ADR klassen.

PGS Klasse	Vlampunt	ADR klasse	Voorbeelden
PGS klasse 2	≥ 23°C vlampunt ≤ 55°C ¹	Klasse 2, PG III	Kerosine, terpentine, solvent, jetcuel
PGS klasse 3	≥ 55°C vlampunt ≤ 100°C	Klasse 3 ² , PG III	Afgewerkte olie ³ , diesel ⁴ , HBO, gasolie, biodiesel
PGS klasse 4	Vlampunt > 100°C	Klasse 3, geen PG of Klasse 9	Stookolie, smeerolie, remolie, koelvloeistof, glycol, PPO, hydraulische oliën

¹) Deze beoordelingsrichtlijn is bedoeld voor de opslag van vloeistoffen met een vlampunt groter dan 55°C. Op speciaal verzoek kan een niet-stationaire opslag- en afleverinstallatie of tankcontainer volgens deze beoordelingsrichtlijn gefabriceerd worden, die geschikt is voor tijdelijke opslag van vloeistoffen met een vlampunt tussen 23 en 55°C (PGS klasse 2). In dat geval zal een risico inventarisatie en evaluatie van toepassing zijn. Voor het opstellen van de risico inventarisatie en evaluatie wordt verwezen naar de methodiek zoals omschreven in de BRL SIKB 7800 / BRL-K903.
²) Voor de toepassing van deze BRL geldt de vlampuntgrens van groter dan 55°C (PGS-klassen 3 en 4). Deze grens is anders voor etikettering en verpakking volgens ADR. Hier ligt voor Klasse 3 de grens vanaf 60°C.
³) Wanneer afgewerkte olie voldoet aan de EURAL wordt het aangemerkt als een PGS-Klasse 3 product.
⁴) Dieselolie, gasolie of lichte stookolie met een vlampunt hoger dan 55 °C en ten hoogste 100°C, deze hebben UN-nummer 1202.

Tabel paragraaf 1.2: Gevarenklassen volgens PGS klassen en ADR voor vloeibare (brand)stoffen

ADR-classificatie

Relevante ADR-klasse.

-- Klasse 3 Brandbare vloeistoffen.

Verpakkingsgroepen (PG) volgens de ADR:

Verpakkingsgroep I	PG I	Zeer gevaarlijk
Verpakkingsgroep II	PG II	Gevaarlijk (vlampunt < 23 °C)
Verpakkingsgroep III	PG III	Minder gevaarlijk (23 °C ≤ vlampunt ≤ 61 °C)
Geen verpakkingsgroep	Geen PG	Niet gevaarlijk (vlampunt > 61 °C)

De opslag- en afleverinstallaties / tankcontainers uit deze beoordelingsrichtlijn zijn ook geschikt voor vervoer over de weg. Voor het vervoer over de weg moeten de opslag- en afleverinstallaties voldoen aan de regelgeving zoals omschreven is in de VLG/ADR. Deze beoordelingsrichtlijn voorziet in IBC's (niet-stationaire opslag- en afleverinstallaties) volgens hoofdstuk 6.5 van de ADR (met code 31A) en tankcontainers volgens hoofdstuk 6.7 en 6.8 (met beperking van de inhoud 5 t/m 20 m³) van de ADR.

Toelichting: 31A = stijve IBC voor opslag van vloeistoffen, materiaal: staal;

Buiten de productie van niet-stationaire opslag- en afleverinstallaties / tankcontainers voorziet deze beoordelingsrichtlijn ook in controle en onderhoud van metalen niet-stationaire en mobiele opslag- en afleverinstallaties van ten hoogste 3 m³ voor bovengrondse drukloze opslag van vloeistoffen.

Binnen deze beoordelingsrichtlijn zijn twee toepassingsgebieden. Toepassingsgebied 1 is bedoeld voor productie. Toepassingsgebied 2 is bedoeld voor controle en onderhoud. Toepassingsgebied 1 voorziet in twee typen tanks, niet-stationaire opslag- en afleverinstallaties en tankcontainers.

1.2.1 Toepassingsgebied 1: Productie

Toepassingsgebied voor de productie.

1.2.1.1 Toepassingsgebied 1a: Stalen niet-stationaire opslag- en afleverinstallaties van ten hoogste 3 m³ voor bovengrondse drukloze opslag van vloeistoffen

Producteisen en algemene uitvoeringseisen voor toepassingsgebied 1a zijn opgenomen in hoofdstuk 4 / paragraaf 4.1 van deze beoordelingsrichtlijn. De eisen die gesteld worden aan het kwaliteitssysteem zijn aangegeven in hoofdstuk 7 van deze beoordelingsrichtlijn.

1.2.1.2 Toepassingsgebied 1b: Stalen bovengrondse niet-stationaire tankcontainers voor de drukloze opslag en aflevering van vloeistoffen met een inhoud van 5 m³ t/m 20 m³

Producteisen en algemene uitvoeringseisen voor toepassingsgebied 1b zijn opgenomen in hoofdstuk 4 / paragraaf 4.2 van deze beoordelingsrichtlijn. De eisen die gesteld worden aan het kwaliteitssysteem zijn aangegeven in hoofdstuk 7 van deze beoordelingsrichtlijn.

1.2.2 Toepassingsgebied 2: Controle en onderhoud

Toepassingsgebied voor controle en onderhoud van metalen niet-stationaire opslag- en afleverinstallaties waarvan een geregistreerd Kiwa tankcertificaat of tankconformiteitsbewijs uitgegeven is.

Eisen waaraan de uitvoering van de controle en onderhoud moet voldoen, zijn opgenomen in hoofdstuk 5 van deze beoordelingsrichtlijn. De eisen die gesteld worden aan het kwaliteitssysteem zijn aangegeven in hoofdstuk 7 van deze beoordelingsrichtlijn.

1.3 Afstemming vervoerseisen

Met betrekking tot producten volgens toepassingsgebied 1 van deze beoordelingsrichtlijn, zijn ten aanzien van het vervoer van gevulde opslag- en afleverinstallaties / tankcontainers de volgende aanvullende eisen van toepassing:

- Opslag- en afleverinstallaties / tankcontainers zijn geschikt voor verpakkingsgroep II en III van de ADR.
- De algemene voorschriften voor IBC's volgens hoofdstuk 6.5 van de ADR, zijn van toepassing.
- De algemene voorschriften voor tankcontainers volgens hoofdstuk 6.7 en 6.8 van de ADR, zijn van toepassing.
- Aan stalen opslag- en afleverinstallaties / tankcontainers volgens deze beoordelingsrichtlijn wordt de code 31A volgens de ADR toegekend.

Alle stalen IBC's en tankcontainers moeten ten genoegen van de bevoegde autoriteit worden geïnspecteerd. Onverminderd geldt de eis om aan deze beoordelingsrichtlijn te voldoen.

1.4 Acceptatie van door de leverancier geleverde onderzoeksrapporten

Indien door de leverancier rapporten van onderzoekinstellingen of laboratoria worden overgelegd om aan te tonen dat aan de eisen van de beoordelingsrichtlijn wordt voldaan, zal moeten worden aangetoond dat deze zijn opgesteld door een instelling die voldoet aan de van toepassing zijnde accreditatienorm, te weten:

- NEN-EN-ISO/IEC 17020 voor inspectie-instellingen;
- NEN-EN ISO/IEC 17021-1 voor certificatie-instellingen die systemen certificeren;
- NEN-EN-ISO/IEC 17024 voor certificatie-instellingen die personen certificeren;
- NEN-EN-ISO/IEC 17025 voor laboratoria;
- NEN-EN-ISO/IEC 17065 voor certificatie-instellingen die producten certificeren.

Toelichting: De instelling wordt geacht aan deze criteria te voldoen wanneer een accreditatiecertificaat kan worden overgelegd, afgegeven door de Raad voor Accreditatie (RvA) of een accreditatie-instelling waarmee de RvA een overeenkomst van wederzijdse acceptatie heeft gesloten.

Deze accreditatie moet betrekking hebben op het voor deze beoordelingsrichtlijn vereiste onderzoek.

Indien geen accreditatiecertificaat kan worden overgelegd, zal de certificatie-instelling zelf verifiëren of aan de accreditatienorm is voldaan, of het desbetreffende onderzoek opnieuw zelf (laten) uitvoeren.

1.5 Kwaliteitsverklaring

De op basis van deze beoordelingsrichtlijn af te geven kwaliteitsverklaringen worden aangeduid als Kiwa-productcertificaat of Kiwa-procescertificaat.

Een model productcertificaat is ter informatie als bijlage I opgenomen. Een model procescertificaat is opgenomen in bijlage II.

1.6 Tankconformiteitsbewijs

Een voorbeeld van het op basis van toepassingsgebied 1 van deze beoordelingsrichtlijn af te geven tankconformiteitsbewijs is als bijlage III in deze beoordelingsrichtlijn opgenomen. Indien hiertoe aanleiding is, kan de certificatie-instelling dit tankconformiteitsbewijs wijzigen.

Opmerking: In versie 1 tot en met 3 van deze beoordelingsrichtlijn werd de term tankcertificaat gebruikt.

1.7 Rapport controle

Een voorbeeld van het op basis van toepassingsgebied 2 van deze beoordelingsrichtlijn af te geven rapport controle is als bijlage IV in deze beoordelingsrichtlijn opgenomen. Indien hiertoe aanleiding is, kan de certificatie-instelling dit rapport controle wijzigen.

1.8 CE-markering

Op producten overeenkomstig deze beoordelingsrichtlijn kan geen CE-markering worden aangebracht, omdat er geen eisen voor CE-markering zijn beschreven in een Europese norm.

Opmerking: Onderdelen van de niet-stationaire opslag- en afleverinstallaties en tankcontainers kunnen wel voorzien zijn van CE-markering. Voorbeelden: laagspanningsrichtlijn voor elektrische apparatuur, machinerichtlijn op pompen, en ATEX bij gebruik in potentieel explosieve omgeving.

2 Terminologie

2.1 Termen en definities

In deze beoordelingsrichtlijn zijn de hieronder vermelde termen en definities gebruik. Onderstaand zijn termen en definities verduidelijkt welke betrekking hebben op certificatie werkzaamheden:

- **Beoordelingsrichtlijn (BRL):** De in het College van Deskundigen gemaakte afspraken over het onderwerp van certificatie.
- **Bevoegde instantie betreffende visuele controle:** Zoals gebruikt in de PGS 30:2011, de partij die er voor verantwoordelijk is dat de uitvoering van controles op niet-stationaire opslag- en afleverinstallaties bij voortdurend voldoen aan de eisen waarop de certificatie is gebaseerd.
- **Certificatie eisen:** Combinatie van functie- product- en proces eisen, waarmee aangetoond kan worden dat het product voldoet.
- **Certificaathouder:** De certificaathouder is de leverancier van het gecertificeerde product, zijnde de juridische entiteit die de certificatie-overeenkomst met de certificatie-instelling aangaat.
- **Certificatiemerk:** Een beschermd merk, waarvan het gebruik met machtiging van de certificatie-instelling wordt toegestaan aan de leverancier, wiens producten bij aflevering geacht worden te voldoen aan de geldende eisen.
- **Controlebedrijf niet-stationaire opslag- en afleverinstallaties:** Partij die verantwoordelijk is voor de uitvoering van controle op een niet-stationaire opslag- en afleverinstallatie.
- **Controleonderzoek:** Het onderzoek dat na certificaatverlening wordt uitgevoerd om vast te stellen dat de gecertificeerde producten of processen bij voortdurend aan de in de BRL gestelde eisen voldoen.
Opmmerking: In de onderzoeksmatrix is samengevat welke eisen onderdeel zijn van het controleonderzoek.
- **Functie-eis:** Eis waarmee aangetoond wordt, dat het functioneel mogelijk is door middel van een, in de beoordelingsrichtlijn aangegeven, berekeningsmethodiek.
- **Kwaliteitssysteem:** De vastgelegde organisatorische structuur, verantwoordelijkheden, procedures, processen en voorzieningen, die vereist zijn voor het ten uitvoer brengen van de kwaliteitszorg.
- **Leverancier:** De partij die er voor verantwoordelijk is dat producten en processen bij voortdurend voldoen aan de eisen waarop de certificatie is gebaseerd.
Opmmerking: Een leverancier hoeft het product niet zelf te produceren. Deze kan hiervoor gebruik maken van een producent.
- **Proceseisen:** Vastgelegde methode of procedure waarmee beoogde kwalitatieve doelstelling wordt bereikt.
- **Producent:** De ondernemer die producten vervaardigt, al dan niet als leverancier.
- **Product:** Een enkelvoudig of een samengesteld product, of de output van een proces of een dienst.
- **Productcertificaat:** Een document, dat een verklaring van de certificatie-instelling inhoudt, dat de in dat document vermelde en door de leverancier vervaardigde producten bij aflevering geacht kunnen worden te voldoen aan de voor die producten geldende eisen.
- **Producteisen:** In maten of getallen geconcretiseerde eisen die zijn toegespitst op de (identificeerbare) eigenschappen van producten en die een te behalen grenswaarde bevatten die ondubbelzinnig kan worden berekend of gemeten.
- **Rapport controle:** Een document waarin het controlebedrijf niet-stationaire opslag- en afleverinstallaties de bevindingen met betrekking tot de controle op een niet-stationaire opslag- en afleverinstallatie rapporteert.
- **Schema van interne kwaliteitsbewaking (IKB-schema):** Een beschrijving van de door de leverancier uitgevoerde kwaliteitscontroles, als onderdeel van zijn kwaliteitssysteem.
- **Tankcertificaat:** Een document waarin de tankleverancier/tankproducent verklaart dat de tank is uitgevoerd in overeenstemming met de voorschriften zoals die zijn vastgelegd in de beoordelingsrichtlijn. Gebruikt in versie 1 tot en met 3 van deze beoordelingsrichtlijn.
- **Tankconformiteitsbewijs:** Een document waarin de tankleverancier/tankproducent verklaart dat de tank is uitgevoerd in overeenstemming met de voorschriften zoals die zijn vastgelegd in de beoordelingsrichtlijn. Gebruikt in versie 4 van deze beoordelingsrichtlijn.

- **Toelatingsonderzoek:** De initiële beoordeling van de leverancier en het onderzoek van de betreffende producten ten behoeve van de eerste afgifte van een productcertificaat.
Opmerking: In de onderzoeksmatrix is samengevat welk eisen onderdeel zijn van het toelatingsonderzoek.

2.2 Begrippen

In deze beoordelingsrichtlijn wordt verstaan onder:

- **ADR:** Accord Européen au transport international des marchandises Dangereuses par Route, Europees verdrag betreffende het internationaal vervoer van gevaarlijke goederen over de weg.
- **Afzepen/Afsoppen:** Techniek waarbij met een water/zeep mengsel een op overdruk staande tank of lekdetectieruimte gecontroleerd wordt op lekkage. Het water/zeep mengsel zal bij lekkage schuim of luchtbellen veroorzaken.
- **Constructiestaal:** Staal dat in diverse vormen is gewalst, zoals balken, stangen of platen, en wordt gebruikt voor dragende constructie-elementen. Staalsoorten aangeduid met een "S".
- **Hooggelegeerde staalsoorten:** Bij hooggelegeerde staalsoorten heeft het legeringselement een gehalte van minstens 5% of is het totaal van de legeringsgehalten minstens 10 %; het ijzergehalte moet echter meer dan 50% zijn.
- **IBC:** Intermediate Bulk Container.
- **Lekdetectiemedium:** Een medium met de eigenschap een indicatie te kunnen geven over wel of geen lekkage.
- **Maximale inhoud:** Maximale volume aan inhoud van de tank. De maximale inhoud is altijd meer dan de nominale inhoud. Niet te verwarren met de maximale vulling of maximaal vulniveau.
- **Maximale vulling:** Het maximale vulniveau van de tank, opgegeven in procenten van de nominale inhoud.
- **Nominale inhoud:** De door de leverancier opgegeven inhoud van de tank, en is de rekenkundige inhoud van de tank (opslag). Hierin is de inhoud van de mangathals niet inbegrepen.
- **Nominale wanddikte:** Numerieke aanduiding van de wanddikte van een component, wat afgestemd is op de geproduceerde afmeting.
- **Opvangbak:** Een opvangvoorziening voor de opslagtank(s) dat zijn vorm en functie als een opvangbak behoudt gedurende zijn ontwerp levensduur als een opvang van de opgeslagen vloeistoffen. Een lekbak of tankbak worden in dit document als opvangbak aangeduid.
- **Soortelijke massa:** Ook wel aangeduid als soortelijk gewicht of dichtheid. Grootheid die uitdrukt hoeveel massa van een vloeistof aanwezig is in een bepaald volume. In deze beoordelingsrichtlijn uitgedrukt in kg/ltr.
- **Stationaire opslag van vloeistoffen:** Permanent (langer dan 6 maanden) op locatie opgestelde tankinstallaties waarvan de tank niet geschikt is voor transport in gevulde toestand.
- **Tank (reservoir):** Bewaarplaats van vloeistof of deel waarin de vloeistof wordt opgeslagen.
- **Tankcontainer:** Een hulpmiddel bij het vervoer, dat voldoet aan de definitie van container en dat bestaat uit een reservoir (tank) en uitrustingsdelen, daaronder begrepen de uitrustingsdelen die verplaatsing van de tankcontainer mogelijk maken.
Opmerking: IBC's die voldoen aan hoofdstuk 6.5 van de ADR worden niet beschouwd als tankcontainers.
- **Tankinstallatie:** Samenstel van tank, leidingen, appendages, fittingen en toestellen.
- **Totale lengte:** Lengte van de niet-stationaire opslag- en afleverinstallatie of tankcontainer inclusief opvangbak en andere permanent verbonden delen.
- **Tijdelijk:** Een periode van minder dan zes maanden.
Toelichting: De opslag en aflevering gedurende een aaneengesloten periode korter dan zes maanden. Bij plaatsing een aaneengesloten periode van langer dan zes maanden of meer moet een stationaire installatie worden aangelegd.
- **Tijdelijke locatie:** Situaties bij activiteiten die zich verplaatsen, zoals in de wegenbouw en de agrarische sector en bij plaatsgebonden activiteiten die een tijdelijk karakter hebben zoals grote bouwprojecten of evenementen (Zie PGS 30 bijlage D).
- **Viscositeit:** Viscositeit is een fysische materiaaleigenschap, die de traagvloeibaarheid of stroperigheid van een vloeistof weergeeft.
- **Vloeibare brandstof:** Lichte olie, halfzware olie of gasolie bedoeld voor energieomzetting naar kracht of verwarming/koeling.

- **Vloeistofdicht:** De situatie waarbij een vloeistof de niet met vloeistof belaste zijde van de opslag of opvangbak **niet** heeft bereikt.
- **Vulaansluiting:** De op de tank aangebrachte leidingaansluiting, van waaruit al dan niet met leidingen, het vulpunt verbonden is.
- **Vulpunt:** De leidingaansluiting waar de tank gevuld wordt.

3 Procedure voor het verkrijgen van een kwaliteitsverklaring

3.1 Toelatingsonderzoek

Het uit te voeren toelatingsonderzoek vindt plaats aan de hand van de in deze beoordelingsrichtlijn opgenomen functie- product- of proces eisen inclusief bepalingmethoden en omvat, afhankelijk van de aard van het te certificeren product:

- een (monster)onderzoek, om vast te stellen of de producten voldoen aan de product- en/of prestatie-eisen;
- de beoordeling van het productieproces;
- de beoordeling van het proces voor het uitvoeren van controles op niet-stationaire opslag- en afleverinstallaties;
- de beoordeling van het kwaliteitssysteem en het IKB-schema;
- een toetsing op de aanwezigheid en het functioneren van de overige vereiste procedures.

3.2 Certificaatverlening

Na afronding van het toelatingsonderzoek worden de resultaten voorgelegd aan de decision maker (zie paragraaf 9.2 van deze beoordelingsrichtlijn). Deze beoordeelt de resultaten en stelt vast of het certificaat kan worden verleend of dat aanvullende gegevens en/of onderzoeken nodig zijn voordat het certificaat kan worden verleend.

3.3 Onderzoek naar de producteisen

De certificatie instelling zal de te certificeren producten (laten) onderzoeken aan de hand van de in de certificatie-eisen opgenomen product-eisen.

3.4 Beoordeling productieproces

Bij de beoordeling van het productieproces wordt nagegaan of de producent in staat is om bij voortdurende productie te maken die aan de certificatie-eisen voldoen.

De beoordeling van het productieproces vindt plaats tijdens de lopende werkzaamheden bij de producent.

Deze beoordeling omvat voor toepassingsgebied 1 tenminste:

- Een beoordeling van het ontwerp;
- De geschiktheid van de ingekochte materialen;
- De fabricage en de hiervoor benodigde processen (lassen, coatingapplicatie);
- Benodigde kwalificatie voor medewerkers;
- Controles tijdens het proces (onderzoek op laswerk);
- Eindcontrole (beproeving op dichtheid, vloeistofdichtheid);
- Het intern transport en de opslag;
- Doeltreffendheid van het kwaliteitssysteem;
- Kalibratiestatus van de gebruikte meetapparatuur;
- Identificatie.

3.5 Beoordeling controleproces

Bij de beoordeling van het controleproces wordt nagegaan of het bedrijf dat de controles uitvoert in staat is proces bij voortdurende op een gelijkwaardige manier uit te voeren en hiermee aan de certificatie-eisen voldoet.

De beoordeling van het controleproces vindt plaats tijdens de uitvoering van controles door het controlebedrijf niet-stationaire opslag- en afleverinstallaties.

Deze beoordeling omvat voor toepassingsgebied 2 tenminste:

- Beoordeling van de uitvoering van een controle, zowel 2,5 jaarlijks als 15 jaarlijks, op een niet-stationaire opslag- en afleverinstallatie;
- Benodigde kwalificatie voor medewerkers belast met de uitvoering van controles op niet-stationaire opslag- en afleverinstallaties;
- Veiligheid bij de uitvoering van controles op niet-stationaire opslag- en afleverinstallaties;
- Doeltreffendheid van het kwaliteitssysteem;
- Kalibratiestatus van de gebruikte meetapparatuur;

- Rapportage en aanbrengen kenmerken.

3.6 Contractbeoordeling

Wanneer de leverancier gebruik maakt van een productielocatie voor de productie van te certificeren producten, zal de certificatie instelling de overeenkomst tussen de leverancier en de producent beoordelen.

Deze schriftelijke overeenkomst, die voor de certificatie instelling beschikbaar is, omvat ten minste: Dat accreditatie-instellingen, schemabeheerders en de certificatie instelling in de gelegenheid zullen worden gesteld tot het observeren van de werkzaamheden betrekking hebbend op certificatie en gecertificeerde producten, die bij de producent (productielocatie) worden uitgevoerd.

4 Producteisen toepassingsgebied 1

In dit hoofdstuk zijn de producteisen en bepalingsmethoden opgenomen voor:

- Toepassingsgebied 1a: Stalen niet-stationaire opslag- en afleverinstallaties van ten hoogste 3 m³ voor bovengrondse drukloze opslag van vloeistoffen;
- Toepassingsgebied 1b: Stalen niet-stationaire tankcontainers voor de drukloze opslag van vloeistoffen met een inhoud van 5 t/m 20 m³.

4.1 Toepassingsgebied 1a

In deze paragraaf zijn de producteisen opgenomen voor stalen niet-stationaire opslag- en afleverinstallaties van ten hoogste 3 m³ voor bovengrondse drukloze opslag van vloeistoffen.

4.1.1 Algemene uitvoeringseisen toepassingsgebied 1a

De volgende algemene uitvoeringseisen worden gesteld aan de uitvoering van de stalen niet-stationaire opslag- en afleverinstallaties van ten hoogste 3 m³ voor bovengrondse drukloze opslag van vloeistoffen.

Uitvoering (tekening)

Een principe van de uitvoering en maten van een cilindrische uitvoering zijn aangegeven in bijlage V van deze beoordelingsrichtlijn.

Een principe van de uitvoering en maten van een niet-cilindrische uitvoering zijn aangegeven in bijlage VI van deze beoordelingsrichtlijn.

Een principe van de uitvoering en maten van de lekdetectieruimte zijn aangegeven in bijlage VII van deze beoordelingsrichtlijn.

UN type goedkeur

Stalen niet-stationaire opslag- en afleverinstallaties volgens toepassingsgebied 1a, moeten voldoen aan de eisen van de UN-typekeuring (31A).

Tankinhoud

De maximale nominale inhoud van de tankopslag is 3 m³ (3.000 liter). Er geldt een tolerantie van -0/+5 % op de door de leverancier opgegeven nominale inhoud.

Wanddikte

De nominale wanddikte van de tank, opvangbak, buitenmantel en mangatconstructie moet ten minste 3 mm zijn.

Dit geldt zowel voor de uitvoering in staal als in roestvaststaal. Daarnaast moet de wanddikte voldoen aan de eisen zoals vermeld in de ADR.

Opvang bij lekkage tank

Een stalen niet-stationaire opslag- en afleverinstallaties, volgens toepassingsgebied 1a, moet dubbelwandig zijn of geplaatst zijn in een opvangbak.

Indien dubbelwandig uitgevoerd, moet de lekdetectieruimte (buitenmantel) tot ten minste een hoogte van 95% van de nominale inhoud zijn aangebracht. De lekdetectieruimte moet uit één aaneengesloten ruimte bestaan (compartimentering is niet toegestaan).

Indien voorzien van een opvangbak, moet de nominale inhoud van de opvangbak ten minste gelijk zijn aan de nominale inhoud van de tank. De nominale inhoud van de opvangbak is de beschikbare vrije ruimte in de opvangbak, die in het geval van lekkage door de vloeistof uit de tank ingenomen kan worden.

Aansluitingen

Alle aansluitingen bevinden zich boven het maximale vulniveau in de tank.

Stalen niet-stationaire opslag- en afleverinstallaties, volgens toepassingsgebied 1a, moeten voorzien zijn van de volgende aansluitingen:

- **Vulaansluiting.** De vulaansluiting is bestemd voor het vullen van de tank met vulpistool. De nominale diameter van de vulaansluiting is minimaal DN50. Als de vulaansluiting van een binnenleiding is voorzien, moet het vloeistofniveau in de tank zichtbaar zijn in de peilleiding.

Opmerking: De vulaansluiting wordt, ter voorkoming van statische elektriciteit bij het vullen, bij voorkeur voorzien van een binnenleiding.

- **Ontluchting/beluchting.** De nominale diameter van de ontluchting/beluchting is de helft van de diameter van de vulaansluiting, met een minimum van DN25. De ontluchting moet uitmonden in de buitenlucht en zodanig zijn geconstrueerd dat inregenen voorkomen wordt. De ontluchting is in verband met mogelijke scheefstand bij het vullen, bij voorkeur in het midden, of nabij het midden, van de tank geplaatst. In verband met vrijkomende dampen, wordt het niet aanbevolen de ontluchttingsleiding te laten uitmonden in de nabijheid van de vulaansluiting.
- **Peilleiding.** De nominale diameter van de peilleiding is minimaal DN40. Het inwendige deel van peilleiding moet zijn voorzien van een drukvereffeningsgaatje van 3 mm, aangebracht zo hoog mogelijk in de binnenleiding nabij de tankwand. De peilleiding moet tot een 20 mm lager niveau in de tank reiken dan de zuigleiding. De peilleiding moet een afstand hebben van ten minste ¼ van de leidingdiameter ten opzichte van de bodem van de tank, of indien aanwezig op gelijke hoogte zitten met de grotere binnenleiding van de vulleiding.
- **Zuigaansluiting / zuigleiding.** De inwendige zuigleiding moet aantoonbaar lek dicht zijn. Optioneel, voor toepassingen bij brandstofvoorziening voor noodstroom en/of verwarming/koeling, kan een niet-stationaire opslag- en afleverinstallaties voorzien worden van een retourleiding.
Retouraansluiting: Retouraansluitingen zijn bij voorkeur niet voorzien van een binnenleiding. Retouraansluitingen, welke toch zijn voorzien van een binnenleiding, moeten voorzien zijn van een gaatje van 3 mm, aangebracht zo hoog mogelijk in de binnenleiding nabij de tankwand.

Afleverinstallatie

Een stalen niet-stationaire opslag- en afleverinstallatie, volgens toepassingsgebied 1a, kan met een afleverinstallatie voor kleinschalige aflevering uitgevoerd worden. Een stalen niet-stationaire opslag- en afleverinstallatie, volgens toepassingsgebied 1a kan onderdeel zijn van een brandstofvoorziening voor noodstroom en/of verwarming.

4.2 Toepassingsgebied 1b

In deze paragraaf zijn de producteisen opgenomen voor stalen tankcontainers voor de drukloze opslag en aflevering van vloeistoffen met een inhoud van 5 t/m 20 m³.

4.2.1 Algemene uitvoeringseisen toepassingsgebied 1b

De volgende algemene uitvoeringseisen worden gesteld aan de uitvoering van stalen niet-stationaire tankcontainers met een inhoud van 5 m³ t/m 20 m³ voor bovengrondse drukloze opslag van vloeistoffen.

Uitvoering (tekening)

Een principe van de uitvoering en maten van een stalen bovengrondse niet-stationaire tankcontainers voor de drukloze opslag van vloeistoffen zijn aangegeven in bijlage VIII van deze beoordelingsrichtlijn.

Prototype goedkeur

Van stalen bovengrondse tankcontainers, volgens toepassingsgebied 1b, moet een goedkeuringscertificaat van het prototype zijn afgegeven.

Tankinhoud

De minimale nominale inhoud van de tankopslag is 5 m³ (5.000 liter). De maximale nominale inhoud van de tankopslag is 20 m³ (20.000 liter). Er geldt een tolerantie van -0/+5 % op de door de leverancier opgegeven nominale inhoud.

Wanddikte

Algemeen geldt het volgende. De nominale wanddikte van de tankcontainers, met uitwendige bescherming, is ten minste 3 mm voor diameters tot en met 1,8 m. Voor diameters groter dan 1,8 m, en voorzien van een uitwendige bescherming, geldt een minimale nominale wanddikte van 4 mm.

Opmerking: Met uitwendige bescherming wordt hier bescherming tegen mechanische beschadiging bedoeld.

De wanddikte van de tankcontainer is in overeenstemming met de wanddikte zoals vastgelegd in de prototypegoedkeuring. Daarnaast geldt volgens deze beoordelingsrichtlijn een minimale nominale wanddikte van 3 mm.

Opvang bij lekkage tank

Een tankcontainer, volgens toepassingsgebied 1b, moet uitgevoerd zijn met een voorziening voor de opvang van vloeistoffen afkomstig uit de tank. Geaccepteerde voorzieningen voor de opvang zijn:

- Een dubbelwandige uitvoering, waarbij de buitenmantel tot ten minste een hoogte van 95% van de nominale inhoud is aangebracht;
- Een opvangbak, waarvan de inhoud tenminste gelijk is aan de nominale inhoud van de tank.

Aansluitingen

Stalen tankcontainer voor de drukloze opslag van vloeistoffen moet voorzien zijn van de volgende aansluitingen:

- **Vulaansluiting.** De nominale diameter van de vulaansluiting is minimaal DN50. De vulaansluiting is bestemd voor het vullen van de tank met een vaste aansluiting. De vulaansluiting is voorzien van een voor transport geschikte overvulbeveiliging die is gecertificeerd volgens BRL-K636 of een gelijkwaardig systeem ter voorkoming van overvullen dat geaccepteerd is door de certificatie-instelling. De vulaansluiting, wordt ter voorkoming van statische elektriciteit bij vullen, bij voorkeur voorzien van een binnenleiding.
- **Ontluchting/beluchting.** De nominale diameter van de ontluchting/beluchting is de helft van de diameter van de vulaansluiting, met een minimum van DN25. De ontluchting moet uitmonden in de buitenlucht en zodanig zijn geconstrueerd dat inregenen voorkomen wordt. De ontluchting is in verband met mogelijke scheefstand bij het vullen, bij voorkeur in het midden, of nabij het midden, van de tank geplaatst. In verband met vrijkomende dampen, wordt het niet aanbevolen de ontluchtingsleiding te laten uitmonden in de nabijheid van de vulaansluiting.
- **Peilleiding.** De nominale diameter van de peilleiding is minimaal DN40. Het inwendige deel van peilleiding moet zijn voorzien van een drukvereffeningsgaatje van 3 mm, aangebracht zo hoog mogelijk in de binnenleiding nabij de tankwand. De peilleiding moet tot een 20 mm lager niveau in de tank reiken dan de zuigleiding. De peilleiding moet een afstand hebben van ten minste $\frac{1}{4}$ van de pijpdiameter ten opzichte van de bodem van de tank, of indien aanwezig op gelijke hoogte zitten met de grotere binnenleiding van de vulleiding.
- **Zuigaansluiting/zuigleiding.** De inwendige zuigleiding moet aantoonbaar lekdicht zijn.
- **Retouraansluiting:** Retouraansluitingen zijn bij voorkeur niet voorzien van een binnenleiding. Retouraansluitingen, welke toch zijn voorzien van een binnenleiding, moeten voorzien zijn van een gaatje van 3 mm, aangebracht zo hoog mogelijk in de binnenleiding nabij de tankwand.

De zuig- en retouraansluitingen op een tankcontainer zijn alleen bedoeld voor een vaste aansluiting (gesloten systeem) ten behoeve van een brandstofvoorziening voor noodstroom en/of verwarming/koeling.

Opmerking: Indien aflevering met een pomp nodig is, kan bijvoorbeeld gebruikgemaakt worden van een containertank volgens BRL-K21013, geïnstalleerd volgens BRL SIKB 7800 / BRL-K903.

Aflevering

Stalen bovengrondse niet-stationaire tankcontainers voor de drukloze opslag van vloeistoffen, volgens toepassingsgebied 1b, kunnen onderdeel zijn van een brandstofvoorziening voor noodstroom en/of verwarming/koeling.

Opmerking: Kleinschalige aflevering aan motorvoertuigen uit stalen bovengrondse niet-stationaire tankcontainers, volgens toepassingsgebied 1b, is in deze beoordelingsrichtlijn niet voorzien.

4.3 Mangaten en inspectieopeningen

Een mangat- of inspectieopening is altijd aangebracht op de bovenzijde van de tank.

Tanks met een inhoud groter dan 1 m³ (1.000 liter) moeten worden voorzien van ten minste één mangatopening met een inwendige diameter van minimaal 600 mm.

Een mangatopening mag, op niet-cilindrische tanks, rechthoekig uitgevoerd worden, waarbij de oppervlakte van de mangatopening ten minste gelijk moet zijn aan de oppervlakte van een cilindrische mangatopening met een inwendige diameter van 600 mm. De kleinste zijde van deze rechthoek mag niet kleiner zijn dan 400 mm.

Indien de tank is geplaatst in een container, dient de mangatopening toegankelijk te zijn voor het veilig betreden van de tank bij inwendige beoordeling.

Tanks met een inhoud kleiner of gelijk aan 1 m³ (1.000 liter) moeten worden voorzien van een inspectieopening met een inwendige diameter van 300 mm of mogen voorzien zijn van een mangatopening.

Een inspectieopening mag, op niet-cilindrische tanks, rechthoekig uitgevoerd worden, waarbij de oppervlakte van de inspectieopening ten minste gelijk moet zijn aan de oppervlakte van een inspectieopening met een inwendige diameter van 300 mm. De kleinste zijde van deze rechthoek mag niet kleiner zijn dan 250 mm.

Opmerking: Tanks met een inspectieopening kunnen bij een inwendige beoordeling niet betreden worden. Omdat aanvullende metingen op degradatie door corrosie en reparatie niet uitgevoerd kan worden, kan dit leiden tot een beperkte levensduur.

De nominale wanddikte van de hals van een mangat- of inspectieopening moet ten minste 3 mm bedragen.

De hals van een mangat- of inspectieopening, mag maximaal 20 mm doorsteken in het tanklichaam. In verband met de vrije doorstroom in de dampkamer van de tank tijdens gebruik moet de doorstekende hals voorzien worden van een gat van minimaal 10 mm op het hoogste punt.

De nominale wanddikte van flens en deksel van de mangat- of inspectieopening moet ten minste 3 mm bedragen.

De gebruikte afdichting van een mangat- of inspectieopening van een niet-stationaire opslag- en afleverinstallatie moet beproefd worden op dichtheid.

Voor niet-stationaire opslag- en afleverinstallaties overeenkomstig toepassingsgebied 1a kan dit aangetoond worden met een onderzoeksrapport dat onderdeel was van de UN-Typekeuring. Hierbij is een dichtheid op een druk van 200 kPa (2 bar(g)) vereist.

Voor tankcontainers volgens toepassingsgebied 1b kan dit middels een onderzoeksrapport uit de ADR prototypegoedkeuring. De beproevingsdruk is aangegeven in de ADR paragraaf 6.8.2.4.

De afdichting van het mangat- of inspectieopening moet eenvoudig te openen zijn. Het deksel van de mangat- of inspectieopening wordt met een boutverbinding aangebracht.

Afdichtingsvlakken van flenzen en deksels van mangat- en inspectieopeningen moeten na fabricage van de tank voldoende vlak zijn. Tijdens de montage moeten de pakkingvlakken van de flenzen goed op elkaar aansluiten bij normaal aantrekken van de flensbouten.

De afdichting van het mangat- en/of inspectieopening moet "dicht" bij de beproefing op dichtheid zoals aangegeven in paragraaf 4.19.1 van deze beoordelingsrichtlijn.

De pakking moet asbestvrij, uit een stuk en inlagevrij en volledig bestand zijn tegen de opgeslagen vloeistof. De bestendigheid tegen de opgeslagen vloeistof dient door de leverancier/tankproducent aangetoond en gedocumenteerd te worden.

4.4 Hijspunten

Cilindrische opslag- en afleverinstallaties volgens toepassingsgebied 1a moeten tenminste voorzien zijn van 2 hijspunten.

Niet-cilindrische opslag- en afleverinstallaties volgens toepassingsgebied 1a en tankcontainers volgens toepassingsgebied 1b moeten tenminste voorzien zijn van 4 hijspunten.

De hijspunten van een niet-stationaire opslag- en afleverinstallatie moeten zodanig zijn uitgevoerd dat tijdens hijsen van de opslag- en afleverinstallatie (tank geheel gevuld met water) geen ontoelaatbare mechanische spanningen in, en geen blijvende vervormingen of beschadigingen optreden aan het tanklichaam.

Een onderzoeksrapport waaruit blijkt dat de hijspunten geschikt zijn, moet beschikbaar zijn.

De hoek tussen de hijskettingen mag niet groter dan 60° zijn. De opslag- en afleverinstallatie of tankcontainer moet zichtbaar zijn voorzien van een hijsinstructie, die verwijst naar hijspunten en de hijshoek.

De hijsplaten moeten zodanig zijn geplaatst dat er geen belemmeringen kunnen ontstaan bij montagewerkzaamheden.

De tank van een opslag- en afleverinstallatie, volgens toepassingsgebied 1a, en geplaatst in een opvangbak moet een hijsvoorziening hebben om de tank leeg uit de opvangbak te hijsen, voor controle en onderhoudswerkzaamheden. Hiervoor moet een (hijs)instructie aanwezig zijn

op de niet-stationaire opslag- en afleverinstallatie / tankcontainer en zijn opgenomen in de gebruikersinstructie.

4.5 Voorziening voor optillen aan de onderzijde

Indien een niet-stationaire opslag- en afleverinstallatie een voorziening heeft voor het optillen aan de onderzijde mogen er geen ontoelaatbare mechanische spanningen in, en geen blijvende vervormingen van of beschadigingen aan deze voorziening kunnen optreden. Een onderzoeksrapport waaruit blijkt dat de voorziening voor optillen aan de onderzijde geschikt is moet beschikbaar zijn.

4.6 Ondersteuning

Elke opslag- en afleverinstallatie en tankcontainer (toepassingsgebied 1a en 1b) moet met een doeltreffende ondersteuning zijn uitgerust. De ondersteuning moet het gewicht van een gevulde tank volledig kunnen opnemen en moet bestand zijn tegen de optredende statische en dynamische belastingen.

De leverancier / tankproducent moet hiertoe een sterkteberekening kunnen overleggen ter beoordeling.

Een onderzoeksrapport waaruit de geschiktheid van de ondersteuning blijkt, moet beschikbaar zijn.

De ondersteuning moet altijd aan de opslag- en afleverinstallatie of tankcontainer gelast zijn.

4.7 Slingerschotten

In de tank geplaatste slingerschotten moeten zodanig zijn aangebracht dat deze niet de gehele onderzijde van de tank afsluiten. Slingerschotten mogen de doorstroming van vloeistof op de bodem, en gassen aan de bovenzijde van de tank niet belemmeren. Voor inspectie en onderhoudswerkzaamheden moet de gehele tank toegankelijk of zichtbaar blijven.

4.8 Uitvoering aansluitingen

Op de uitvoering van de aansluitingen is voor zowel, opslag- en afleverinstallaties en tankcontainers (toepassingsgebied 1a en 1b) het onderstaande van toepassing:

- De aansluitingen met uitwendige draad moeten ten minste 30 mm uit de tankwand en of mangatdeksel uitsteken.
- Schroefverbindingen moeten blijvend lek dicht zijn.
- Pijpmateriaal waarop schroefdraad wordt aangebracht moet voldoende dik zijn zodat na het draadsnijden voldoende wanddikte overblijft om vervorming en/of lekkage van verbindingen te voorkomen.
- Gelaste verbindingen zijn toegestaan.
- De aansluitingen moeten worden uitgevoerd volgens methode 5 of 6 zoals weergegeven in tabel 8 van NEN-EN 12285-2.
- De aansluitingen op cilindrische tanks rechtstreeks op de romp moeten bij voorkeur in de lengterichting van de tank op het hoogste punt worden aangebracht. Hiervan mag niet worden afgeweken, indien het de peil- en ontluichtingsleiding van de tank betreft.
- De afstand tussen twee aansluitingen moet dusdanig zijn dat er voldoende ruimte is om het leidingwerk te kunnen monteren.
- De minimum afstand tussen 2 gelaste aansluitingen is 25 mm.
- Bij de aansluitingen op de tank gelden de volgende normen:
 - Afdichtende pijpschroefdraad volgens ISO 7-1;
 - Stalen draadpijpen en sokken volgens NEN-EN 10241;
 - Naadloze stalen sokken volgens NEN-EN 10242.

4.9 Afdichtingen van vul- en peilaansluiting

De vul- en peilaansluiting van opslag- en afleverinstallaties en tankcontainers (toepassingsgebied 1a en 1b), zijn uitgevoerd met een dop welke handvast luchtdicht afsluitbaar is.

De pakking moet bestand zijn tegen de opgeslagen vloeistof.

4.10 Kiep-kantelbeveiliging (uitstroombeveiliging)

In de ontluchting- / beluichtingsleiding van opslag- en afleverinstallaties en tankcontainers (toepassingsgebied 1a en 1b), moet een kiep-kantelbeveiliging (uitstroombeveiliging) zijn aangebracht die het uitstromen van de inhoud bij het omvallen (kantelen) of ondersteboven

vallen (kiepen) van de niet-stationaire opslag- en afleverinstallatie of tankcontainer voorkomt of dusdanig vertraagd dat de schade aan het milieu beperkt blijft. De kiep-kantelbeveiliging (uitstroombeveiliging) mag de ont- en beluchtingsfunctie niet nadelig beïnvloeden.

4.11 Lekdetectieruimte dubbelwandige tanks

De lekdetectieruimte van opslag- en afleverinstallaties en tankcontainers (toepassingsgebied 1a en 1b) is geschikt voor een maximale druk van 40 kPa (0,4 bar(g)) in gebruikstoestand en voor vacuüm maximaal 0,5 bar(g) vacuüm.

De lekdetectieruimte (buitenmantel) moet ten minste tot een hoogte van 95% van de nominale inhoud zijn aangebracht. De lekdetectieruimte moet uit één aaneengesloten ruimte bestaan (compartimentering is niet toegestaan).

De lekdetectieruimte is voorzien van ten minste twee aansluitingen, met een DN25 inwendige schroefdraad volgens ISO 7-1. De aansluitingen bevinden zich op het hoogste punt, op tegenoverliggende uiteinden van de lekdetectieruimte, zodat de lekdetectieruimte ontluicht en op doorstroming getest kan worden.

Het lekdetectiesysteem is voorzien van een duidelijk zichtbare signalering. Een signalering kan bestaan uit een vloeistoflekdetectiepot. Een vloeistoflekdetectiepot moet voldoende zijn beschermd tegen beschadiging.

Opmerking: Uitgangspunt voor het functioneren van het lekdetectiesysteem is, dat deze zonder de aanwezigheid van een vaste externe energiebron kan functioneren.

Om corrosie als gevolg van condens in de lekdetectieruimte te voorkomen dient deze tijdig na het gereedkomen te worden afgevuld met lekdetectievloeistof.

Indien gebruik gemaakt wordt van lekdetectievloeistof moet deze vloeistof:

- De tank niet kunnen aantasten;
- Een soortelijk gewicht hebben dat groter is dan het soortelijk gewicht van de opgeslagen vloeistof;
- Vorstbestendig zijn tot een temperatuur van -20 °C.

Bij gebruik van lekdetectievloeistof op basis van glycol mogen, ter voorkoming van kristalvorming, in of aan de lekdetectieruimte geen onderdelen van gegalvaniseerd staal gebruikt worden.

4.12 Vulpunt, vulpunt-morsbak

Het vulpunt van opslag- en afleverinstallaties en tankcontainers (toepassingsgebied 1a en 1b), bevindt zich bovenop de tank.

Bij tankcontainers kan het vulpunt met een leidingsysteem buiten de tank op een niveau onder het hoogste vloeistofniveau in de tank aangebracht worden. In dat geval moet de uitvoering van de vulleiding en vulpunt uitgevoerd worden volgens de eisen in de BRL SIKB 7800 / BRL-K903.

Bij het vulpunt moet een voorziening aanwezig zijn voor het opvangen van lekvloeistof. In het geval dat het vulpunt zich bevindt onder het hoogste vloeistofniveau bij een tankcontainer, moet het vulpunt voorzien worden van een vulpunt-morsbak, welke voldoet aan de BRL-K748. Als het vulpunt zich bevindt binnen de horizontale projectie van de opvangbak, is dit een doeltreffende voorziening voor de opvang van lekvloeistof.

Bij dubbelwandige tanks zonder opvangbak, moet het vulpunt voorzien zijn van een vulpunt-morsbak. De vulpunt-morsbak, boven op de tank, is onlosmakelijk aan de tank verbonden en heeft een minimum inhoud van 5 liter.

De vloeistofdichtheid van de vulpunt-morsbak moet aangetoond worden.

4.13 Constructie van de opvangbak / container

De nominale inhoud van de opvangbak of container moet ten minste gelijk zijn aan de nominale inhoud van de tank.

Toelichting: De opvangbak kan ook een onderdeel zijn van de container waarin de tank is geplaatst (toepassingsgebied 1b).

De constructie van de opvangbak, zoals deze toegepast kan worden bij een niet-stationaire opslag- en afleverinstallatie volgens toepassingsgebied 1a, moet zodanig zijn uitgevoerd dat er

geen blijvende vervorming optreedt, wanneer deze geheel gevuld is met water. In het geval dat de opvangbak onderdeel is van de container, moet deze zodanig zijn uitgevoerd dat er geen blijvende vervorming optreedt, wanneer deze geheel gevuld is met water.
Een berekening waaruit de sterkte van de opvangbak blijkt moet beschikbaar zijn.

De opvangbak mag niet voorzien zijn van een aftapmogelijkheid.
De opvangbak heeft een voorziening, waarmee voorkomen wordt dat zich regenwater in de opvangbak kan verzamelen. Deze voorziening moet de bereikbaarheid van het vul- en peilpunt niet belemmeren.
Als de opvangbak voorzien is van een deksel, moet deze eenvoudig te openen zijn. Het deksel moet in geopende toestand doeltreffend vergrendeld kunnen worden, zodat deze niet ongewenst dicht kan vallen.

De gehele constructie van de opvangbak of container, wel of niet voorzien van een deksel, moet het mogelijk maken om de tank volledig uitwendig te kunnen inspecteren en indien nodig te kunnen verwijderen uit de opvangbak.

4.14 Afleverinstallatie (toepassingsgebied 1a)

Alleen niet-stationaire opslag tanks volgens toepassingsgebied 1a kunnen voorzien worden van een afleverinstallatie.

Indien de installatie is voorzien van een pomp mag de aflevering hiermee geschieden mits gebruik gemaakt wordt van een vulpistool met automatische afslag.
Indien het af te vullen voertuig over een eigen pompinstallatie beschikt moet bij het verbreken van de verbinding van zuigaansluiting op de tank automatisch afgesloten worden met een lekvrije snelkoppeling.
Als een afleverinstallatie wordt meegeleverd moet in de zuigleiding, op het hoogste punt en zo dicht mogelijk bij de tank, een antihevelbeveiliging overeenkomstig BRL-K916 zijn aangebracht.

Alleen in het geval dat de afleverinstallatie in een opvangbak is gemonteerd mag de antihevelbeveiliging aan de perszijde van de pomp gemonteerd worden.

Toelichting: Afleverslangen van een niet-stationaire afleverinstallatie zullen zich bij normaal gebruik altijd onder het hoogste vloeistofniveau bevinden. Vanuit dat oogpunt is een antihevelbeveiliging verplicht gesteld.

Indien de pomp beneden het hoogste vloeistofniveau gemonteerd is moet er direct op de tank een afsluiter gemonteerd worden.

Voor een aanwezige slang met afleverpistool moet een bevestigings- en opbergmogelijkheid aanwezig zijn. De bevestigings- en opbergmogelijkheid bevindt zich binnen de opvangbak of in een kast die geschikt is voor opvang van lekvloeistof afkomstig uit het afleverpistool.

Slangen en leidingonderdelen van de afleverinstallatie moeten bestand zijn tegen het in de tank opgeslagen product.

4.15 Materiaal

Het staal van de tank, opvangbak, mangat- en/of inspectieopening, de constructie van het mangat en inspectieopening, hijspunten, het frame, het onderstel en overige aangelaste delen moeten minimaal voldoen aan S235JR overeenkomstig NEN-EN 10025-2.

Bij tankcontainers moet het materiaal zoals aangegeven in de prototypegoedkeuring gebruikt worden. Ook in dit geval geldt dat minimaal S235JR gebruikt moet worden.

Het vervaardigen van de tank uit een ander materiaal zoals roestvaststaal, is toegestaan mits voldaan wordt aan de eisen die hieraan gesteld worden in de ADR en waarvan de mechanische eigenschappen minimaal gelijk zijn aan S235JR overeenkomstig NEN-EN 10025-2. De leveringscondities voor roestvaststaal zijn opgenomen in NEN-EN 10088-2.

Toelichting: Materiaaleisen volgens ADR

Bij staal mag de rek bij breuk, uitgedrukt in procenten, niet minder zijn dan:

$10.000/R_m$ met een absoluut minimum van 20%

waarbij:

R_m = gegarandeerde minimum treksterkte van het gebruikte metaal (in N/mm²)

Opmerking: In de ADR wordt onderscheid gemaakt tussen beschermde en onbeschermde IBC's of tankcontainers. Een beschermde IBC is een IBC, voorzien van een extra bescherming

tegen stoten, waarbij deze beschermende voorziening bijvoorbeeld kan bestaan uit een meerlagige wand ("sandwich") of een dubbelwandige constructie, of uit een omhullend raamwerk met metalen tralies. Opslag- en afleverinstallaties en tankcontainers volgens deze beoordelingsrichtlijn vallen altijd onder de definitie beschermde IBC's. Indien aan de eisen van de ADR wordt voldaan, zal nog steeds voldaan moeten worden aan de minimaal gestelde wanddikte van 3 mm, zoals in deze beoordelingsrichtlijn is voorgeschreven.

Indien staal wordt toegepast moeten minimaal keuringsdocumenten beschikbaar zijn volgens artikel 3.2 van NEN-EN 10204:2004 (test rapport "type 2.2").

Indien roestvaststaal wordt toegepast moeten minimaal keuringsdocumenten beschikbaar zijn volgens artikel 4.1 of 4.2 van NEN-EN 10204:2004 (test rapport "type 3.1 of type 3.2").

Het toegepaste materiaal moet bestand zijn tegen de opgeslagen vloeistof of hiertegen beschermd zijn.

Materiaal van de aansluitingen

Het materiaal van de aansluitingen, en eventueel bijbehorende binnenleidingen, moet bestand zijn tegen de opgeslagen vloeistof. Met uitzondering van de dop en tegenflens (krans), mag het materiaal van de aansluitingen geen galvanisch element kunnen vormen met het materiaal van de tank. De binnenleidingen, voor zover zij vast zijn ingelast, zijn vervaardigd van staal. Het staal voldoet minimaal aan de eisen die aan S235JR worden gesteld. De binnenleidingen mogen geen galvanische corrosie veroorzaken binnen de tank. Indien de tank is vervaardigd van een ander materiaal, dan moeten de binnenleidingen ook van dit materiaal zijn vervaardigd.

Inwendige zuigleidingen mogen tot aan de aansluiting onder tankwand of mangatdeksel in kunststof zijn uitgevoerd.

4.16 Toelaatbare maatafwijkingen

Wanddikte

De toelaatbare afwijking op de minimale wanddikte van de tank, opvangbak, mangatconstructie, mangat, hijsogen, het frame en het onderstel na bewerking is -10% ten opzichte van de nominale wanddikte.

Rondheid van de romp (cilindrische uitvoering)

De tolerantie van de romp bedraagt $\pm 5\%$ van de opgegeven diameter van tank. De toelaatbare tolerantie mag direct na fabricage van de binnentank niet meer dan 1,5% bedragen. Bij twijfel aan de rondheid van de tank moet de rondheid bepaald worden door 2 loodrecht op elkaar uitgevoerde metingen ter plaatse van de vermoede afwijking.

4.17 Fabricage van de tank

Gedurende de fabricage van de tank gelden de volgende eisen aan processen, kwalificaties en bijbehorende controles.

4.17.1 Buigen en zetten van plaatmateriaal

Buigen en zetten van plaatmateriaal moet zoveel mogelijk plaatsvinden haaks op de walsrichting.

Opmerking: NEN-EN 10025-2 geeft een handleiding voor het buigen van plaatmateriaal.

4.17.2 Het walsen van de romp

De toelaatbare tolerantie op de nominale diameter van de binnentank (D) bedraagt $\pm 1,5\%$.

Bij twijfel aan de rondheid van een tank moet de rondheid bepaald worden door twee loodrecht op elkaar uitgevoerde metingen ter plaatse van de vermoede afwijking.

4.17.3 Verontreiniging met koolstofstaal bij hooggelegeerd staal

Verontreiniging met koolstofstaal tijdens productie moet worden verwijderd van hooggelegeerd staal gebruikt op niet-stationaire opslag- of afleverinstallaties of tankcontainers.

Wanneer de oppervlakte van het plaatmateriaal niet wordt beschadigd of verontreinigd met koolstofstalen deeltjes, kan na het lassen worden volstaan met het beitsen van alleen de lasnaden. Na het beitsen en volledig verwijderen van oxidehuid/ verontreinigingen moet het hooggelegeerde staal gepassiveerd worden.

Indien in de productieruimte met machines en gereedschappen gewerkt wordt, welke ook worden gebruikt voor het bewerken van koolstofstaal, moet het hooggelegeerde staal bij het

gerekomen van de niet-stationaire opslag- of afleverinstallatie of container tank, zowel inwendig als uitwendig een beits- en passiverbehandeling ondergaan. De te volgen werkmethode voor beitsen en passiveren moet zijn vastgelegd in een procedure.

4.17.4 Lasnaadvoorbereiding

De lasnaadvoorbewerking vindt plaats overeenkomstig de lasmethode beschrijving.

4.17.5 Lasmethodebeschrijvingen en lasmethode kwalificatie

De producent van de niet-stationaire opslag- of afleverinstallatie of tankcontainer moet aantoonbaar beschikken over goedgekeurde lasmethoden voor alle lasverbindingen die toegepast worden voor de productie van de niet-stationaire opslag- of afleverinstallaties of tankcontainers.

Lasmethodebeschrijving

De lasmethodebeschrijvingen moeten voldoen aan:

- NEN-EN-ISO 15609-1 “Beschrijven en goedkeuren van lasmethoden voor metalen - Lasmethodebeschrijving - Deel 1: Booglassen”;
- NEN-EN-ISO 15609-2 “Beschrijven en goedkeuren van lasmethoden voor metalen - Lasmethodebeschrijving - Deel 2: Autogeenlassen”;
- NEN-EN-ISO 15609-3 “Beschrijven en goedkeuren van lasmethoden voor metalen - Lasmethodebeschrijving - Deel 3: Elektronenbundellassen”;
- NEN-EN-ISO 15609-4 “Beschrijven en goedkeuren van lasmethoden voor metalen - Lasmethodebeschrijving - Deel 4: Laserlassen”.

Opmerking: Lasmethodebeschrijvingen van vóór 2004 kunnen niet voldoen aan bovenstaande norm. De NEN-EN-ISO 15609 is normtechnisch de opvolger/vervanger van de NEN-EN 288. Het is mogelijk dat NEN-EN 288 lasmethodebeschrijvingen worden herschreven naar de NEN-EN-ISO 15609, echter dit is alleen mogelijk als alle relevante parameters van de oorspronkelijke lasmethodebeschrijving goed gedocumenteerd zijn. De tankproducent dient dit aantoonbaar te maken. In alle andere gevallen zal de lasmethode opnieuw beschreven en beproefd moeten worden.

De producent van de niet-stationaire opslag- of afleverinstallaties of tankcontainers dient een gedocumenteerd systeem te onderhouden waarin de lasmethode beschrijvingen herleidbaar zijn naar de lasmethodekwalificatie.

Lasmethodekwalificatie

De lasmethoden moeten gekwalificeerd worden volgens de volgende normen:

- NEN-EN-ISO 15607 “Beschrijven en goedkeuren van lasmethoden voor metalen - Algemene regels”;
- NEN-EN-ISO 15614-1 “Beschrijven en goedkeuren van lasmethoden voor metalen - Lasmethodebeproeving - Deel 1: Boog- en autogeenlassen van staal en booglassen van nikkel en nikkellegeringen”.

De lasmethodekwalificatie moet worden beoordeeld door een onafhankelijke instantie, geselecteerd door de producent van de niet-stationaire opslag- of afleverinstallatie of tankcontainer en geaccepteerd door de certificatie-instelling.

4.17.6 Lasserskwalificaties

De kwalificaties van de lassers en bedieners van lasmachines moeten voldoen aan:

- NEN-EN-ISO 9606-1 “Kwalificeren van lassers - Smeltlassen - Deel 1: Staal”;
- NEN-EN-ISO 14732 “Laspersoneel - Het kwalificeren van bedieners en lasinstellers voor het gemechaniseerd en automatisch lassen van metalen”.

De eerste lasserskwalificatie van een lasser of bediener van lasmachines moet worden afgegeven door een onafhankelijke instantie, geselecteerd door de producent van de niet-stationaire opslag- of afleverinstallatie of tankcontainer en geaccepteerd door de certificatie-instelling.

De verlenging van de kwalificatie dient overeenkomstig de gekozen termijn te worden afgegeven door een onafhankelijke instantie, geselecteerd door de producent van de niet-stationaire opslag- of afleverinstallatie of tankcontainer en geaccepteerd door de certificatie-instelling.

Elke 6 maanden zal de producent van de niet-stationaire opslag- of afleverinstallatie of tankcontainer aangeven of de betreffende lasser of bediener van een lasmachine nog werkzaam is in het geldigheidsgebied van de kwalificatie.

De producent van de niet-stationaire opslag- of afleverinstallatie of tankcontainer dient een gedocumenteerd systeem te hebben waarin lasserskwalificaties beheerd en onderhouden worden. Hierbij moet de bevestiging en verlenging van de kwalificatie aantoonbaar zijn.

4.18 Onderzoeken aan het laswerk

Na het gereed komen van de lassen, moet het laswerk van de tank, opvangbak, ondersteuning en hijspunten visueel beoordeeld worden.

Het laswerk van de tank moet overeenkomstig de van toepassing zijnde frequentie beoordeeld worden door middel van een radiografisch of magnetisch onderzoek. Zie paragraaf 4.18.4 van deze beoordelingsrichtlijn voor de frequentie.

Opmerking: Radiografisch onderzoek is van toepassing op cilindrische tanks. Magnetisch onderzoek (of penetrant onderzoek) is van toepassing op niet-cilindrische tanks.

4.18.1 Visuele controle van het laswerk

Van elke niet-stationaire opslag- en afleverinstallatie en tankcontainer moet het laswerk visueel gecontroleerd worden.

Het laswerk van de tank, opvangbak, ondersteuning en hijspunten moet hierbij voldoen aan NEN-EN-ISO 5817 aanvaardbaarheidsniveau D.

Wanneer bij de visuele controle wordt vastgesteld dat een las mogelijk niet voldoet aan de norm, dan moet deze beoordeeld en nagemeten worden overeenkomstig NEN-EN-ISO 6520-1 en NEN-EN-ISO 5817 en zo nodig worden gerepareerd, al dan niet door uitslijpen.

4.18.2 Radiografisch onderzoek

Het laswerk van cilindrische tanks moet steekproefsgewijs gecontroleerd worden door middel van radiografisch onderzoek.

Voor het radiografisch onderzoek zijn de volgende normen van toepassing:

- NEN-EN-ISO 17636-1 "Niet-destructief onderzoek van lassen - Radiografisch onderzoek - Deel 1 Röntgen- en gammastralingstechnieken met film";
- NEN-EN-ISO 10675-1 "Niet-destructief onderzoek van lassen - Aanvaardbaarheidsniveaus voor radiografische beproeving - Deel 1 Staal, nikkel titanium en hun legeringen".

Het radiografisch onderzoek moet uitgevoerd worden volgens klasse B van NEN-EN-ISO 17636-1. Een radiografisch onderzoek op een tank volgens deze beoordelingsrichtlijn bestaat uit twee röntgenopnamen. Een opname waarop de langsnaad ter plaatse van een kruising wordt gefotografeerd en een opname waarop de rondnaad ter plaatse van een kruising wordt gefotografeerd.

Het laswerk moet voldoen aan klasse 3 van NEN-EN-ISO 10675 (komt overeen met niveau D van NEN-EN-ISO 5817).

Het radiografisch onderzoek moet uitgevoerd worden door een persoon die hiervoor aantoonbaar is gekwalificeerd, bijvoorbeeld RT level 1 of RT level 2 of gelijkwaardig. De beoordeling van een radiografisch onderzoek moet uitgevoerd worden door een persoon die hiervoor aantoonbaar is gekwalificeerd, bijvoorbeeld RT level 3 of IWE of gelijkwaardig. De beoordeling wordt niet uitgevoerd door een persoon die direct betrokken was bij het lassen. Het radiografisch onderzoek mag ook uitgevoerd worden door een extern onderzoeksbureau, geselecteerd door de producent van de niet-stationaire opslag- of afleverinstallatie of tankcontainer en geaccepteerd door de certificatie-instelling.

Van het radiografisch onderzoek dient een rapportage beschikbaar te zijn. De rapportage is herleidbaar naar de onderzochte niet-stationaire opslag- of afleverinstallatie of tankcontainer.

4.18.3 Magnetisch onderzoek

Het laswerk van niet-cilindrische tanks moet steekproefsgewijs gecontroleerd worden door middel van magnetisch onderzoek.

Voor het magnetisch onderzoek zijn de volgende normen van toepassing:

- NEN-EN-ISO 17638 “Niet-destructief onderzoek van lassen - Onderzoek van lassen met gemagnetiseerde deeltjes”;
- NEN-EN-ISO 23278 “Niet-destructief onderzoek van lassen - Magnetisch onderzoek van lassen - Aanvaardbaarheidsniveaus”.

Het magnetisch onderzoek moet uitgevoerd worden volgens NEN-EN-ISO 17638. Een magnetisch onderzoek op een tank omvat 10% van de hoeklassen.

Het onderzochte laswerk moet voldoen aan klasse 3X van NEN-EN-ISO 23278 (komt overeen met niveau D van NEN-EN-ISO 5817).

Het magnetisch onderzoek moet uitgevoerd worden door een persoon die hiervoor aantoonbaar is gekwalificeerd, bijvoorbeeld MT level 1 of gelijkwaardig. De beoordeling van een magnetisch onderzoek moet uitgevoerd worden door een persoon die hiervoor aantoonbaar is gekwalificeerd, bijvoorbeeld MT level 2, IWE of gelijkwaardig. De beoordeling wordt niet uitgevoerd door een persoon die direct betrokken was bij het lassen. Het magnetisch onderzoek mag ook uitgevoerd worden door een extern onderzoeksbureau, geselecteerd door de producent van de niet-stationaire opslag- of afleverinstallatie of tankcontainer en geaccepteerd door de certificatie-instelling.

Van het magnetisch onderzoek dient een rapportage beschikbaar te zijn. De rapportage is herleidbaar naar de onderzochte niet-stationaire opslag- of afleverinstallatie of tankcontainer.

4.18.4 **Controle frequentie radiografisch en magnetisch onderzoek**

De onderstaande controle frequentie is van toepassing op radiografisch en magnetisch onderzoek.

Controlefrequentie voor niet-stationaire opslag- en afleverinstallaties:

Na afronding van het toelatingsonderzoek wordt begonnen op niveau 10.

Niveau	Minimum onderzoek hoeveelheid
1	1 onderzoek per 27 tanks
2	1 onderzoek per 24 tanks
3	1 onderzoek per 21 tanks
4	1 onderzoek per 18 tanks
5	1 onderzoek per 15 tanks
6	1 onderzoek per 13 tanks
7	1 onderzoek per 11 tanks
8	1 onderzoek per 10 tanks
9	1 onderzoek per 9 tanks
10	1 onderzoek per 8 tanks
11	1 onderzoek per tank (toelatingsonderzoek)

Nieuwe producenten van niet-stationaire opslag- of afleverinstallaties moeten in de beginfase alle tanks onderzoeken.

Naar aanleiding van het aantal onderzoeken met afkeur mag overeenkomstig onderstaande tabel gewisseld worden van niveau:

0 onderzoeken met afkeur	1 niveau lager
1 of 2 onderzoeken met afkeur	hetzelfde niveau
3 of 4 onderzoeken met afkeur	1 niveau hoger
5 onderzoeken met afkeur of meer	100 % inspectie (1 onderzoek per tank)

De beoordelingstermijn eindigt nadat 8 tanks zijn onderzocht.

Bij een hoog aantal lasfouten moet de producent van niet-stationaire opslag- en afleverinstallaties maatregelen nemen om lasfouten te voorkomen en moeten alle tanks onderzocht worden. Wanneer de oorzaak van de slechte laskwaliteit gevonden is - aangetoond door 0 onderzoeken met afkeur nadat 8 tanks zijn gefotografeerd - kan de frequentie gesteld worden op niveau 10.

Controlefrequentie voor niet-stationaire tankcontainers:

De controlefrequentie van tankcontainers is vastgesteld op 10% van de productie van tankcontainers per jaar. Dit betekent dat er een radiografisch of magnetisch onderzoek moet plaatsvinden op 1 van de 10 geproduceerde tankcontainers volgens deze beoordelingsrichtlijn.

Bij onderzoeken met afkeur: Alle gevonden fouten dienen gerepareerd te worden. Bij het uitvoeren van reparaties moet een nieuw onderzoek uitgevoerd worden ter plaatse van het gevonden gebrek. Indien de gevonden fouten bij radiografisch onderzoek tot aan de rand van de foto lopen moeten tevens de naast liggende gebieden mee worden gefotografeerd. Indien in deze gebieden ook fouten worden gevonden dan moet 100% van de desbetreffende las worden gefotografeerd. Reparatie onderzoeken worden in het bepalen van de frequentie niet meegeteld.

4.19 Beproevingen

Tanks en de eventueel aanwezige lekdetectieruimten worden beproefd op dichtheid met lucht. Opvangbakken worden beproefd op vloeistofdichtheid. Beproevingen op (vloeistof)dichtheid moeten uitgevoerd worden vóór het aanbrengen van bekleding en verf.

4.19.1 Beproeving op dichtheid tank

Elke tank moet beproefd worden op dichtheid.

De afpersdruk voor de tank is 30 kPa (0,3 bar(g)) met lucht.

Opmerking: De tank mag niet beproefd worden op onderdruk.

De afpersdruk wordt gecontroleerd door middel van een (digitale) manometer, waarvan de nauwkeurigheid aangetoond is naar een kalibratiestandaard.

Toelichting: Opgeslagen meetgegevens van een digitale manometer kunnen gebruikt worden als ondersteunend bewijs naar de certificatie-instelling.

Algemene werkvolgorde beproeving op dichtheid tank met lucht:

- Tank op druk brengen.
- Als de juiste druk is bereikt, moet de luchtaanvoer (afsluiter) op de tank afgesloten worden en de persluchtvoeding afgekoppeld worden.
- Na het op druk brengen van de tank moet gewacht worden tot de druk is gestabiliseerd (als gevolg van temperatuur en zetting van platen).
- Na stabilisatie, moeten de aansluitingen, de afdichtingen van het mangat en alle lasnaden van de tank worden afgesopt.
- De afpersdruk van de tank moet gedurende 15 minuten gehandhaafd blijven.
- Lekkages moeten hersteld worden en vervolgens opnieuw volgens bovenstaande methode worden beproefd.

Opmerking 1: Ten gevolge van deze beproeving mag geen blijvende vervorming van de tank ontstaan.

Opmerking 2: De tank moet inclusief het te leveren mangatdeksel "luchtdicht" zijn.

De tank wordt dicht bevonden als er geen onverklaarbaar drukverlies optreedt en er geen lekkages zichtbaar zijn bij het afsoppen van de tank.

De beproeving op dichtheid tank wordt niet uitgevoerd door de persoon die direct betrokken was bij de productie van de tank.

Van de beproeving op dichtheid tank dient een registratie of rapportage beschikbaar te zijn, welke herleidbaar is naar de beproefde tank.

4.19.2 Beproeving op dichtheid lekdetectieruimte

Elke lekdetectieruimte moet beproefd worden op dichtheid.

De afpersdruk voor de lekdetectieruimte van een dubbelwandige tank is 40 kPa (0,4 bar(g)).

Opmerking: Het is onverstandig de tussenruimte op een druk van meer dan 40 kPa (0,4 bar(g)) te zetten (kans op implosie van de binnentank).

De afpersdruk wordt gecontroleerd door middel van een (digitale) manometer, waarvan de nauwkeurigheid aangetoond is naar een kalibratiestandaard.

Toelichting: Opgeslagen meetgegevens van een digitale manometer kunnen gebruikt worden als ondersteunend bewijs naar de certificatie-instelling.

Algemene werkvolgorde beproeving op dichtheid lekdetectieruimte met lucht:

- Als de binnentank gereed is wordt deze op een overdruk van 30 kPa gebracht en gecontroleerd op dichtheid door middel van "afsoppen".

Opmerking: Als alternatief is het ook mogelijk de niet meer zichtbare lassen voor het aanbrengen van dubbelmantel te controleren door middel van een penetrant onderzoek.

- Van deze controle wordt een registratie gemaakt die herleidbaar is naar de beproefde tank.
- Na het gereedkomen van de gehele tank (binnen- en buitentank) wordt de binnentank op een overdruk van 30 kPa gebracht en worden de hiervan zichtbare lassen gecontroleerd door middel van "afsoppen".
- Na het op druk brengen van de binnentank moet gewacht worden tot de druk is gestabiliseerd (als gevolg van temperatuur en zetting van platen).
- Na stabilisatie, moeten de aansluitingen, de afdichtingen van het mangat en alle zichtbare lasnaden van de tank worden afgesopt. Er mogen geen indicaties van lekkage waargenomen worden.
- De afpersdruk van de tank moet gedurende 15 minuten gehandhaafd blijven. Er mag geen onverklaarbaar drukverlies optreden.
- Met de druk nog op de binnentank wordt de lekdetectieruimte op een overdruk van 40 kPa gebracht.
- Na het op druk brengen, moeten de aansluitingen en alle lasnaden van de lekdetectieruimte worden afgesopt. Er mogen geen indicaties van lekkage waargenomen worden.
- De afpersdruk van de lekdetectieruimte moet gedurende 15 minuten gehandhaafd blijven. Er mag geen onverklaarbaar drukverlies optreden.
- Indien er geen lekkage wordt geconstateerd, wordt als eerste de lekdetectieruimte drukloos gemaakt.
- Als laatste wordt de binnentank van druk gehaald.
- Lekkages moeten hersteld worden en vervolgens opnieuw volgens bovenstaande methode worden beproefd.

Opmerking: Ten gevolge van deze beproeving mag geen blijvende vervorming van de tank ontstaan.

De lekdetectieruimte wordt dicht bevonden als er geen drukverlies optreedt en er geen lekkages zichtbaar zijn bij het afsoppen van de tank en er geen of minder dan het aangegeven drukverlies is waargenomen.

De beproeving op dichtheid van de lekdetectieruimte wordt niet uitgevoerd door de persoon die direct betrokken was bij de productie van de tank.

Van de beproeving op dichtheid lekdetectieruimte dient een registratie of rapportage beschikbaar te zijn, welke herleidbaar is naar de beproefde tank en lekdetectieruimte.

4.19.3 Beproeving vloeistofdichtheid opvangbak

Elke opvangbak moet beproefd worden op vloeistofdichtheid. Alle lasverbindingen, onder vloeistofniveau, moeten in onbehandelde toestand worden onderzocht op dichtheid. Dit kan beproefd worden door een gehele watervulling of door een andere vergelijkbare methode (bijvoorbeeld penetrant onderzoek, vacuümbox etc.). Bij de gekozen methode moet vastgesteld worden dat vloeistof de niet belaste zijde van de opvangbak **niet** kan bereiken.

Indien een andere methode dan watervulling toegepast wordt, moet deze door de producent van de niet-stationaire opslag- en afleverinstallatie of tankcontainer vastgelegd worden in een procedure. De procedure moet geaccepteerd zijn door de certificatie-instelling.

Lekkages moeten hersteld worden en vervolgens opnieuw volgens bovenstaande methode worden beproefd.

De opvangbak wordt vloeistofdicht bevonden als er geen vloeistof lekkage zichtbaar is aan de niet belaste zijde.

De beproeving op vloeistofdichtheid wordt niet uitgevoerd door de persoon die direct betrokken was bij de productie van de opvangbak.

Van de beproeving op vloeistofdichtheid dient een registratie of rapportage beschikbaar te zijn, welke herleidbaar is naar de beproefde opvangbak.

4.20 Uitwendige bescherming tegen corrosie

Het uitwendige van een koolstofstalen niet-stationaire opslag- en afleverinstallatie of tankcontainer moet tegen corrosie zijn beschermd.

Voor niet-stationaire opslag- en afleverinstallaties of tankcontainers geconstrueerd van hooggelegeerd staal is een uitwendige bekleding niet van toepassing.

4.20.1 Bescherming door middel van bekleding of verf

Het uitwendige bekledings- of verfsysteem van een niet-stationaire opslag- en afleverinstallatie of tankcontainer moet voldoende bescherming bieden tegen de condities op de plaats van opstelling. Voor een niet-stationaire opslag- en afleverinstallatie en tankcontainer is een buitenopstelling vereist. De niet-stationaire opslag- en afleverinstallatie / tankcontainer moet dan ook minimaal voorzien zijn van een uitwendige bekleding en verfsysteem dat bescherming biedt in een omgeving met hoge vochtigheid en een matige vervuiling.

- De niet-stationaire opslag- en afleverinstallatie of tankcontainer moet minimaal zijn voorzien van een duurzaam bekleding of verfsysteem met een verwachte levensduur van 5 jaar bij buitenopstelling in een omgeving met een hoge vochtigheid en een matige vervuiling.
Opmerking: Genoemde condities komen overeen met de atmosferische corrosie categorie C3 volgens NEN-EN-ISO-12944.
- Het toe te passen bekledings- of verfsysteem moet worden gedocumenteerd in het IKB-schema, inclusief de bijbehorende documentatie van de leverancier, waarbij de beoogde levensduur en de garantie van het systeem is vastgelegd.
- Ter controle van de hechting moet een kruisjertest overeenkomstig NEN-EN-ISO 2409 uitgevoerd worden. Voor de uitvoering moet een procedure zijn opgesteld. De frequentie moet zijn vastgelegd in het IKB-schema. Het resultaat van de test moet minimaal klasse 2 volgens NEN-EN-ISO 2409 zijn.
- Het ontwerp van de tank mag het aanbrengen van een bekleding- of verfsysteem niet hinderen; alle oppervlakken die voorzien moeten worden van bekleding of verf, moeten goed toegankelijk zijn en scherpe overgangen moeten vermeden worden.
- Wanneer de afnemer/gebruiker van de niet-stationaire opslag- en afleverinstallatie of tankcontainer aangeeft dat er sprake is van zwaardere omgevingscondities, dan dient schriftelijk te worden aangegeven dat het standaard bekledings- en verfsysteem niet geschikt is. In dergelijk gevallen dient er een aangepast, beter bekledings- of coatingsysteem aangeboden te worden.
- Het is niet toegestaan verschillende systemen door elkaar te gebruiken.

Belangrijkste aspecten bij de applicatie van bekleding of verf:

- Beheersing van de vereiste omgevingscondities (temperatuur, luchtvochtigheid, dauwpunt, eisen aan de werkruimte, etc.).
- Gegevens m.b.t. de hoogste en laagste limieten voor de droge laagdikte en de minimum en maximum overschildertijden.
- De vereiste metingen en de benodigde meetapparatuur.
- De mate waarin het oppervlak voorbehandeld moet worden (reinigingsprocedure, stralen, ontvetten, etc.).
- Een procedure waarin wordt beschreven hoe tot een goede coating van de lasnaden kan worden gekomen. Na het lassen zal het oppervlak van de las en de beïnvloede zone ernaast coatinggeschikt moeten worden gemaakt. Hierbij kan men denken aan stralen Sa 2½ volgens NEN-EN-ISO 8501-1, borstelen, of passiveren.
- Een procedure voor het leveren van nazorg (in geval herstel gepleegd moet worden op een beschadigde tank in de gebruiksfase). Deze procedure moet aangeven welke coating initieel is toegepast en hoe herstel het beste kan plaatsvinden, incl. voorbereiding, voorzorgsmaatregelen en voorbehandeling.

Er kan gebruik gemaakt worden van de onderstaande beoordelingsrichtlijnen:

- BRL-K758 "Coatinggeschiktheid van te bekleden metalen producten";
- BRL-K21012 "Uitwendige verfsystemen ten behoeve van bovengrondse stalen opslagtanks";
- BRL-K790 "Het appliceren van coatingsystemen op stalen leidingen of stalen opslagtanks voor vloeistoffen".

Indien de producent van de niet-stationaire opslag- en afleverinstallaties of tankcontainer de bekleding of verf aanbrengt overeenkomstig BRL-K790, dan is hiermee voldoende aangetoond

dat een de eisen voor bescherming door middel van bekleding- of verf, in deze beoordelingsrichtlijn is voldaan.

4.20.2 Bescherming door middel van thermisch verzinken

Een niet-stationaire opslag- en afleverinstallatie of tankcontainer kan thermische verzinkt worden. Uitgangspunt is dat een vergelijkbaar niveau van bescherming wordt verkregen als met het aanbrengen van een bekledings- of verfsysteem, zoals aangeven in paragraaf 4.20.1 van deze beoordelingsrichtlijn.

Opmerking: Het is ook mogelijk delen van de niet-stationaire opslag- en afleverinstallatie of tankcontainer thermisch te verzinken.

Thermisch verzinken moet plaats vinden overeenkomstig NEN-EN-ISO 1461.

Belangrijkste aspecten bij thermisch verzinken:

- Beheersing van het bad met gesmolten zink (andere metalen).
- Gegevens m.b.t. de hoogste en laagste limieten in relatie met de dikte van het gebruikte staal. Zie tabel 3 en 4 uit de NEN-EN-ISO 1461.
- De vereiste metingen en de benodigde meetapparatuur.

4.21 Inwendige bescherming tegen corrosie

Optioneel, kan het inwendige van een koolstofstalen tank tegen corrosie beschermd worden.

De binnenzijde van de tank kan voorzien worden van een inwendige bekleding (coating).

Hierbij mag gebruik gemaakt worden van de onderstaande beoordelingsrichtlijnen:

- BRL-K758 "Coatinggeschiktheid van te bekleden metalen producten";
- BRL-K779 "Inwendige bekleding op stalen tanks voor brandbare vloeistoffen";
- BRL-K790 "Het appliceren van coatingsystemen op stalen leidingen of stalen opslagtanks voor vloeistoffen".

Opmerking: Bekend is dat tanks van niet-stationaire opslag- en afleverinstallatie om reden van beschadiging bij transport, zelden van een inwendige bekleding (coating) voorzien worden. Alleen cilindrische tanks komen in aanmerking voor een doeltreffende inwendige bekleding (coating). Bij niet-cilindrische tanks zal rekening gehouden moeten worden met vervorming van wanden met mogelijk scheurvorming tot gevolg.

4.22 Identificatie

Op elke niet-stationaire opslag- en afleverinstallatie en tankcontainer moeten de volgende gegevens zijn vermeld:

- Naam van de leverancier of diens handelsmerk;
- Tanknummer;
- Bouwjaar (vervalt indien het tanknummer of het UN-Kenmerk hierover uitsluitend geeft);
- Nominale inhoud in m³;
- Het woordmerk "KIWA";
- UN-kenmerk;
- De keuringsdatum.

Bovenstaande gegevens worden onuitwisbaar vermeld op een corrosiebestendige identificatieplaat. De identificatieplaat moet in een duurzaam materiaal worden uitgevoerd (bijvoorbeeld messing, brons, aluminium of roestvaststaal). De identificatieplaat moet op een onderliggende, aan de niet-stationaire opslag- en afleverinstallatie of tankcontainer gelaste stalen strip, door middel van blindklinknagels, of andere vergelijkbare duurzame manier zijn bevestigd. De identificatieplaat wordt op een goed zichtbare plaats aan de buitenkant van de niet-stationaire opslag- en afleverinstallatie of tankcontainer geplaatst.

In de mangatflens (tank kant), mangathals of op een andere herkenbare plaats (bijvoorbeeld hijspunt of aangelaste strip), moet een identificatie aanwezig zijn, welke herleidbaar is naar het tanknummer.

Opmerking: Dit kan gedurende de fabricage een fabricagenummer zijn.

4.23 Overige voorzieningen

Op de niet-stationaire opslag- en afleverinstallatie of tankcontainer moeten de volgende voorzieningen zijn aangebracht:

- Een hijsinstructie, met vermelding van de hijshoek, op twee tegenoverliggende zijden van de niet-stationaire opslag- en afleverinstallaties / tankcontainer;
- Documenthouder voor het logboek.

Voor het gebruik bij diesel worden de volgende stickers door de gebruiker op de opslag- en afleverinstallatie / tankcontainer aangebracht.

- ADR Pictogram Klasse 3 brandbare vloeistof;
- ADR Pictogram "Schadelijk voor het milieu" (dode boom / dode vis);
- Pictogram "Vuur, open vlam en roken verboden" overeenkomstig XA bij art. 8.10 van de arbeidsomstandigheden regeling, of met letters van ten minste 5 cm hoog "Roken en open vuur verboden".

Verder is de gebruiker verantwoordelijk voor de overige eisen van het vigerende ADR.

4.24 Gebruikersinstructie

De leverancier van de niet-stationaire opslag- en afleverinstallatie of tankcontainer moet een gebruikersinstructie opstellen en gebruikers attenderen op aspecten die een gevaar kunnen opleveren voor mens, dier en milieu en/of aspecten die de levensduur negatief kunnen beïnvloeden, alsmede alle andere zaken die de leverancier vermeldenswaardig acht en/of die voor een afnemer van belang kunnen zijn.

Leidend voor aspecten die vermeld moeten worden zijn van toepassing zijnde wet- en regelgeving.

Hieronder volgen aspecten die tenminste opgenomen moeten worden in de gebruiksaanwijzing van de tank:

- Voorgesteld gebruik van de niet-stationaire opslag- en afleverinstallatie of tankcontainer en de daarin opgeslagen vloeistof.
- Het maximale vulniveau (maximaal 95 %) en instructie voor het vullen.
- Vervoerseisen en de hierbij geldende regelgeving.
- Informatie van de op koolstof stalen tanks aangebrachte uitwendige corrosiebescherming (atmosferische corrosiecategorie, omgevingscondities, verwachte levensduur etc.).
- Informatie van de inwendige bescherming indien aangebracht.
- Een gebruikadvies over de door leverancier/tankproducent geleverde delen van het lekdetectiesysteem.
- Waarschuwingen ten aanzien van de maximale drukken in tank en de lekdetectieruimte. De lekdetectieruimte is niet ontworpen voor hoge drukken. Drukken boven 40 kPa (0,4 bar(g)) kunnen leiden tot implosie van de binnentank.
- Een hijsinstructie en een instructie voor het verwijderen van de tank uit de opvangbak of container.
- Eisen met betrekking tot opslag en aflevering op tijdelijke locaties en de hierbij geldende regelgeving.
- Beperking van het gebruik van een tankcontainer, deze kan alleen gebruikt worden met een vaste aansluiting.
- Informatie over de verplichte keuringen en controles.
- De leverancier/tankproducent maakt een tankconformiteitsbewijs waarop minimaal alle gegevens, met uitzondering van het UN keurmerk en de keuringsdatum, uit paragraaf 4.22 van deze beoordelingsrichtlijn staan vermeld.
- Belangrijke gegevens worden voor levering van de niet-stationaire opslag- en afleverinstallatie of tankcontainer schriftelijk vastgelegd om misverstanden te voorkomen (o.a. inhoud, enkelwandig in combinatie met opvangbak of dubbelwandig, aansluitingen, pakkingsmateriaal, etc.).
- Gebruiksaanwijzing van de afleverinstallatie, indien meegeleverd.

4.25 Logboek

Iedere niet-stationaire opslag- en afleverinstallatie of tankcontainer wordt geleverd met een logboek. In het logboek zijn opgenomen:

- Het tankconformiteitsbewijs;
- Beknopte informatie over het gebruik;
- Lijsten voor registratie van keuringen;
- Keuringsrapporten (of ruimte hiervoor).

5 Eisen toepassingsgebied 2

In dit hoofdstuk zijn de eisen vastgelegd waaraan periodieke controle en onderhoud van metalen niet-stationaire en mobiele opslag- en afleverinstallaties van ten hoogste 3 m³ voor bovengrondse drukloze opslag van vloeistoffen volgens toepassingsgebied 1a van deze beoordelingsrichtlijn moeten voldoen.

5.1 Algemeen

In de PGS 30 is aangegeven dat een niet-stationaire opslag- en afleverinstallatie periodiek visueel gecontroleerd moet worden. Ook de frequentie voor deze visuele controle is vastgesteld in de PGS 30.

Toelichting: In de bij het opstellen van deze beoordelingsrichtlijn vigerende uitgave van de PGS 30:2011 wordt gesteld dat de visuele controle iedere 2,5 jaar vanaf ingebruikname wordt uitgevoerd.

Doel van de visuele controle is de gebruiker van stalen niet-stationaire opslag- en afleverinstallaties zorg te laten dragen voor goed onderhoud en dat eventuele gebreken die kunnen leiden tot lekkage en morsing tijdig opgemerkt worden. Met de eisen in dit toepassingsgebied wordt een uniforme uitvoering van de visuele controle bewerkstelligd. Het bedrijf dat deze visuele controle uitvoert dient zich integer en onafhankelijk van de te controleren stalen niet-stationaire opslag- en afleverinstallatie op te stellen.

De volgende controles kunnen van toepassing zijn:

- Visuele controle van stalen niet-stationaire opslag- en afleverinstallaties zoals aangegeven in de PGS 30.
- De 2,5-jaarlijkse introductiekeuring van bestaande stalen niet-stationaire opslag- en afleverinstallaties, geproduceerd vóór de inwerkingtreding van BRL-K744/01.

Opmerking: Er zijn nog maar weinig stalen niet-stationaire opslag- en afleverinstallaties in gebruik welke in aanmerking komen voor een 2,5 jaarlijkse introductiekeuringen (BRL-K744/01 trad in werking op 15 mei 1996). De verwachting is dat er in de nabije toekomst geen gebruik meer gemaakt zal worden van deze introductie keuringen.

Toelichting: Deze BRL geeft vooralsnog alleen invulling aan een periodieke controle op een niet stationaire opslag- en afleverinstallaties volgens eerdere uitgaven van de BRL-K744 en aan niet stationaire opslag- en afleverinstallaties volgens toepassingsgebied 1a van deze beoordelingsrichtlijn.

Toepassingsgebied 2 omvat:

- Een visuele controle van een niet-stationaire opslag- en afleverinstallatie;
- Functionele controle van lekdetectie, antihevelbeveiliging en kiep-kantelbeveiliging (uitstroombeveiliging);
- Een inwendige beoordeling op degradatie mechanismen (putcorrosie);
- Controle van de wanddikte;
- Een beproeving op dichtheid.

Toepassingsgebied 2 omvat:

- Geen controle zoals bedoeld in de ADR;
- Geen controle van de elektrische installatie.

5.2 Eisen aan het gecertificeerde bedrijf

Ten tijde van de uitvoering van de controle beschikt het bedrijf over een geldige certificatie overeenkomst met Kiwa (certificatie-instelling).

Een bedrijf dat alleen is gecertificeerd overeenkomstig toepassingsgebied 2 van deze beoordelingsrichtlijn mag zich alleen bezig houden met de visuele controle en kleine reparaties. Onder kleine reparaties wordt onder andere verstaan:

- Het vervangen van een peil- of vuldop;
- Het vervangen van de afleverslang of afleverpistool;
- Het vervangen of repareren van de kiep-kantelbeveiliging;
- Het bijwerken/aanbrengen van de uitwendige corrosiewerende coating;
- Aanpassingen herstel aan pompinstallatie;

Constructief herstel en in het bijzonder constructief herstel in de zin van de VLG/ADR moet worden uitgevoerd overeenkomstig VLG/ADR.
Dit bedrijf is gecertificeerd overeenkomstig toepassingsgebied 1 van deze beoordelingsrichtlijn.

5.3 Eisen aan medewerkers belast met de uitvoering van de controles

Aan medewerkers welke betrokken zijn bij visuele controles volgens toepassingsgebied 2 van deze beoordelingsrichtlijnen worden de volgende eisen gesteld.

Technisch leidinggevende

Kwalificatie	:	- Door de kwaliteitsverantwoordelijke binnen het bedrijf.
Niveau	:	- minimaal MBO denkniveau.
Ervaring	:	- aantoonbare kennis binnen relevant toepassingsgebied.
Opleiding	:	- Veiligheid voor Operationeel Leidinggevendens VOL-VCA. - Opleiding beoordelaar stalen niet-stationaire opslag- en afleverinstallaties. - Het betreden van een besloten ruimten moet omschreven zijn in Risico Inventarisatie en Evaluatie van het bedrijf, indien hierin is aangegeven dat kennis van ademluchtdrager en deskundig gasmeten nodig is dient dit voor de betrokken medewerker(s) aantoonbaar te zijn.
Kennis	:	- BRL-K744, relevante wet- en regelgeving, PGS 30, BRL-K903 / BRL SIBK 7800, BRL-K905, AI bladen. - meet- en inspectietechnieken.
Overig	:	- Aantoonbaar medische geschiktheid voor ademluchtdrager (indien de medewerker inwendige beoordelingen met ademlucht uitvoert).

Medewerker belast met uitvoering controle

Kwalificatie	:	- Door de kwaliteitsverantwoordelijke binnen het bedrijf.
Niveau	:	- minimaal LBO denkniveau.
Ervaring	:	- aantoonbare kennis binnen relevant toepassingsgebied.
Opleiding	:	- Basisveiligheid B-VCA. - Opleiding beoordelaar stalen niet-stationaire opslag- en afleverinstallaties. - Het betreden van een besloten ruimten moet omschreven zijn in Risico Inventarisatie en Evaluatie van het bedrijf, indien hierin is aangegeven dat kennis van ademluchtdrager en deskundig gasmeten nodig is dient dit voor de betrokken medewerker(s) aantoonbaar te zijn.
Kennis	:	- BRL-K744, AI bladen bij uitvoering inwendige inspecties. - meet- en inspectietechnieken.
Overig	:	- Aantoonbaar medische geschiktheid voor ademluchtdrager (indien de medewerker inwendige beoordelingen met ademlucht uitvoert).

5.4 Meet- en inspectieapparatuur

Een bedrijf volgens toepassingsgebied 2 van deze beoordelingsrichtlijn dient over meet- en inspectieapparatuur te beschikken om visuele controles uit te kunnen voeren. Tevens moet aantoonbaar zijn dat de gebruikte meet- en inspectieapparatuur geschikt is om de controles uit te voeren en dat alle meet- en inspectieapparatuur wordt onderhouden en indien nodig gekalibreerd wordt volgens vastgelegde procedures.

Middelen voor de beproeving op dichtheid; manometer

Voor de beproeving op dichtheid zijn drukslangen met bijbehorende appendages, koppelingen, afsluiters en appendages, lage druk compressor en/of pomp nodig
Voor het vastleggen van de resultaten van de beproeving op dichtheid dient een bedrijf volgens toepassingsgebied 2 van deze beoordelingsrichtlijn te beschikken over een manometer. De manometer mag maximaal een bereik hebben van 60 kPa (0,6 bar(g)). De nauwkeurigheidsklasse is ten minste 1,6% van de volledige schaalwaarde. De manometer moet tenminste iedere 12 maanden worden gekalibreerd.

Zuurstof- en explosiemeter

Om de veiligheid bij het reinigen en het betreden van besloten ruimten te waarborgen moeten metingen op zuurstofgehalte en explosieve dampen in de besloten ruimte uitgevoerd worden. Voor het uitvoeren van metingen op zuurstofgehalte en explosieve dampen dient het bedrijf volgens toepassingsgebied 2 van deze beoordelingsrichtlijn te beschikken over een zuurstof –

en explosiemeter. De zuurstof- en explosiemeter moet zo vaak als door de leverancier aangegeven, doch ten minste iedere 12 maanden gekalibreerd worden met methaan.

Ultrasone wanddikte meter

Bij gebruik van een ultrasone wanddiktemeter wordt de aanwijzing vooraf gecontroleerd op een ijkplaatje of op een deel van de opslag- en afleverinstallatie waarvan de wanddikte te controleren is met bijvoorbeeld een schuifmaat. De ultrasone wanddiktemeter wordt gecontroleerd op een plaat waarvan de wanddikte nagenoeg overeenkomt met de te meten wanddikte van de opslag- en afleverinstallatie (3 mm). Het bereik van de meter moet doeltreffend zijn voor de te meten wanddikten en een absolute nauwkeurigheid van 0,05 mm.

Putdieptemeter

Om de putdiepte ter plaatse van (put)corrosie te kunnen bepalen moet het bedrijf volgens toepassingsgebied 2 van deze beoordelingsrichtlijn in het bezit zijn van een putdieptemeter. De putdieptemeter moet een meetbereik hebben van 0-5 mm en moet een absolute nauwkeurigheid hebben van 0,1 mm. De putdieptemeter moet tenminste iedere 12 maanden worden gecontroleerd aan een referentie of instrument met een hoger nauwkeurigheid.

Schuifmaat

Een schuifmaat moet zo vaak als daartoe aanleiding toe is worden gecontroleerd aan een meetinstrument met een hogere nauwkeurigheid.

5.5 Veiligheidsmiddelen

Voor het uitvoeren van een controle op een niet-stationaire opslag- en afleverinstallatie moet het bedrijf volgens toepassingsgebied 2 van deze beoordelingsrichtlijn beschikken over de volgende veiligheidsmiddelen.

In de basis betreft het alle persoonlijke beschermingsmiddelen welke zijn vastgelegd in de taak risico analyse of welke specifiek verplicht zijn gesteld door de opdrachtgever/of locatie waar de controle plaatsvindt.

Specifiek voor het betreden van de niet-stationaire opslag- en afleverinstallatie dient het bedrijf volgens toepassingsgebied 2 van deze beoordelingsrichtlijn te beschikken over persoonlijke beschermingsmiddelen of meetapparatuur voor de uit te voeren activiteit. Deze persoonlijke beschermingsmiddelen of meetapparatuur zijn door het bedrijf gekozen aan de hand van de Taak Risico Inventarisatie.

Dit kan de volgende persoonlijke beschermingsmiddelen of meetapparatuur betreffen:

- Een onafhankelijk werkende adembescherming. Onderhoud hiervan overeenkomstig de specificatie van de leverancier;
- Een gekalibreerde zuurstof- explosiemeter;
- Een explosievrije lamp (≤ 50 V).

5.6 Veiligheid

De reiniging van de niet-stationaire opslag- en afleverinstallatie moet zodanig worden uitgevoerd dat deze na het schoonmaken veilig is voor inwendige inspectie. De reiniging van de niet-stationaire opslag- en afleverinstallatie mag ook onder verantwoording van de eigenaar van de niet-stationaire opslag- en afleverinstallatie worden uitgevoerd.

Medewerkers die belast zijn met het uitvoeren van inwendige beoordelingen moeten in het bezit zijn van:

- Persoonlijke beschermingsmiddelen voor de uit te voeren activiteiten;
- Geldig persoonlijk veiligheidscertificaat VCA-B of VCA-VOL;
- Bij gebruik van ademlucht, een medische keuring voor het gebruik en dragen van ademlucht (herhalingsfrequentie te bepalen door een gecertificeerde Arbodienst op basis van risico inventarisatie);
- Opleiding besloten ruimten, ademluchtdrager en deskundig gasmeten;
- Kennis van de inhoud van Arbo-informatieblad AI-5 "Werken in besloten ruimten" of relevant Arbocatalogus voor branche gerichte toepassing.

Toelichting: De reiniging kan worden uitgevoerd door een bedrijf dat is gecertificeerd overeenkomstig BRL-K905.

5.6.1 Buitenwacht (mangatwacht)

Een buitenwacht houdt de wacht bij het mangat tijdens inwendige beoordeling van de besloten ruimte. De buitenwacht blijft ten alle tijden bij het mangat en waarschuwt bij een calamiteit hulp

en mag de besloten ruimte niet betreden. De bij calamiteiten gewaarschuwde hulpdiensten zullen de reddende acties organiseren.

5.6.2 Reinigen niet-stationaire opslag- en afleverinstallatie

De tank, opvangbak en/of leidingen moeten productvrij, ontdaan van bezinksel en corrosieresten en ontgast te zijn. Het te beoordelen deel zal droog moeten zijn.

5.6.3 Besloten ruimte

Bij het betreden van een besloten ruimte tijdens een visuele controle moeten de veiligheidsrichtlijnen van de arbeidsinspectie, zoals beschreven in het Arbeidsinformatieblad, AI-5 "Veilig werken in besloten ruimten", worden nageleefd voor het voorkomen van:

- Brand- en ontploffingsgevaar;
- Verstikking en vergiftiging (bijvoorbeeld gebrek aan zuurstof of aanwezigheid van giftige stoffen);
- Vallen en uitglijden.

5.6.4 Veiligheidsdocumenten

Voor het uitvoeren van een inwendige beoordeling is een vergunning/gasmeetrapport noodzakelijk. In een dergelijk document moeten de volgende zaken zijn geregeld:

- Resultaten gasmetingen;
- Naam en paraaf toezichthouder/buitenwacht;
- De te treffen veiligheidsmaatregelen;
- Noodplan.

5.7 Financiële zekerheidsstelling

Het volgens BRL-K744 toepassingsgebied 2 gecertificeerde bedrijf moet beschikken over een aansprakelijkheidsverzekering voor relevante werkzaamheden.

5.8 Ingangscontrolle

Alleen metalen niet-stationaire opslag- en afleverinstallaties met een tankcertificaat of tankconformiteitsbewijs volgens BRL-K744 komen in aanmerking voor een visuele controle. Daarnaast geldt dat metalen niet-stationaire opslag- en afleverinstallaties welke aantoonbaar geproduceerd zijn voor de eerste uitgifte van de BRL-K744 d.d. 15 mei 1996 en waarop een introductiekeuring heeft plaatsgevonden in aanmerking komen voor een periodieke controle. *Toelichting: Omdat tankeigenaren voor het inwerking treden van de BRL-K744 niet konden voldoen hebben zij te goeder trouw gehandeld. De mogelijkheid om heden ten dage nog tanks middels een introductiekeuring binnen het keuringsregime te krijgen is niet meer relevant.*

Bij de ingangscontrolle zijn de volgende aspecten van belang:

- Aanwezigheid van logboek met daarin het Kiwa tankcertificaat, tankconformiteitsbewijs, of rapportage introductiekeur.
- Komt het tankregistratienummer op Kiwa tankcertificaat, tankconformiteitsbewijs of rapportage introductiekeur overeen met tankregistratienummer op identificatieplaat?
- Is de tank voorzien van een UN-kenmerk?
- Aanwezigheid rapportage van eventuele voorgaande controle.
- Verificatie van de aangebrachte keuringskenmerken met aanwezige rapportages.
- Bij twijfel controle van de dimensies van de opslag- en afleverinstallatie.

5.9 Eisen en bepalingsmethoden visuele controle

Ten gevolge van het gebruik en veroudering zal een metalen niet-stationaire opslag- en afleverinstallaties onderhevig zijn aan diverse faal- en degradatie mechanismen zoals slijtage, corrosie, vermoeiing etc. De frequentie van de visuele controle is vastgelegd in de PGS 30.

Toelichting: In de bij het opstellen van deze beoordelingsrichtlijn vigerende uitgave van de PGS 30:2011 wordt gesteld dat de visuele controle iedere 2,5 jaar vanaf ingebruikname wordt uitgevoerd.

De volgende aspecten (paragraaf 5.9.1 t/m 5.9.11) dienen bij de visuele controle beoordeeld te worden.

5.9.1 Algemene staat van onderhoud

Bij de visuele controle op algemene staat van onderhoud zijn de volgende aspecten van belang:

- Aanwezigheid van een hijsinstructie op de niet-stationaire opslag- en afleverinstallatie.
- Functioneren van de afleverinstallatie. Controle op lekkage.
- Functioneren van de automatische afslag van het afleverpistool.

Opmerking: De aanwezigheid van pictogrammen (bijvoorbeeld pictogram "Vuur, open vlam en roken verboden" of letters van ten minste 5 cm hoog "Roken en open vuur verboden" etc.) valt onder de verantwoordelijkheid van de gebruiker. Deze aspecten mogen wel als aandachtspunt worden meegenomen. De gebruiker is ook verantwoordelijk voor de juiste VLG/ADR pictogrammen.

5.9.2 Staat van de verflaag voor corrosiebescherming

Bij de visuele controle op staat van de verflaag voor corrosiebescherming zijn de volgende aspecten van belang:

- Beschadigingen (bijv. krassen) in de verflaag.
- Hechting van de verflaag (visueel).
- Aanwezigheid van corrosie ter plaatse van gebreken in de verflaag.

Indien er bij de aanwezigheid van corrosie twijfel is over de resterende wanddikte, moet ter indicatie met behulp van bijvoorbeeld een putdieptemeter en/of wanddiktemeter de restwanddikte bepaald worden.

Herstel van de verflaag mag direct bij de visuele controle uitgevoerd worden. Na herstel voldoet de niet-stationaire opslag- en afleverinstallatie.

5.9.3 Afwezigheid van overmatige mechanische beschadigingen in de constructie van de opslag- en afleverinstallatie; tanklichaam, opvangbak, vulpunt-morsbak, leidingen en appendages

Bij de visuele controle op de afwezigheid van overmatige mechanische beschadigingen in de constructie van de opslag- en afleverinstallatie; tanklichaam, opvangbak, vulpunt-morsbak, leidingen en appendages zijn de volgende aspecten van belang:

- Indien mechanische beschadigingen van een dermate omvang zijn dat er getwijfeld wordt aan het veiligheidsniveau van de opslag- en afleverinstallatie of er een mogelijk milieurisico dreigt, voldoet deze niet.
- Beschadigingen en vervormingen mogen de sterkte van de constructie van de opslag- en afleverinstallatie niet nadelig beïnvloeden.
- De ondersteuningsconstructie moet vrij zijn van scheuren en ontoelaatbare vervormingen.

Toelichting: Deuken zijn toegestaan, echter mag de sterkte van de constructie niet nadelig worden beïnvloed, zoals door een vervorming in een lasnaad.

Overmatige beschadigingen in of nabij lasverbindingen mogen niet voorkomen.

5.9.4 Afwezigheid van overmatige schade in lasnaden

Overmatige beschadigingen in of nabij lasverbindingen mogen niet voorkomen.

5.9.5 Afwezigheid van overmatige mechanische vervorming in hijsvoorzieningen

Er mogen geen overmatige beschadigingen in het materiaal van de hijsvoorzieningen zichtbaar zijn.

5.9.6 Aanwezigheid en werking van de antihevelvoorziening

In verband met het risico op hevelen moet iedere niet-stationaire opslag- en afleverinstallatie, waarvan de afleverinstallatie zich niet in een opvangbak bevindt, voorzien worden van een gecertificeerde antihevelvoorziening volgens BRL-K916. De antihevelbeveiliging moet aangebracht worden in de zuigleiding, op het hoogste punt en zo dicht mogelijk bij de tank. Enkel in het geval dat de afleverinstallatie in een opvangbak is gemonteerd mag de antihevelbeveiliging aan de perszijde van de pomp gemonteerd worden.

Controle op aanwezigheid van antihevelvoorziening in de zuigleiding.

Controle op de werking van de antihevelvoorziening vindt plaats door het afleverpistool onder het vloeistofniveau in de opslagvoorziening te brengen. De zuigleiding moet hierbij geheel gevuld zijn. De pomp mag hierbij niet in werking zijn. Na het openen van het afleverpistool moet de antihevelvoorziening de vloeistofstroom stoppen.

Deze test kan alleen uitgevoerd worden indien de niet-stationaire opslag en afleverinstallatie is gevuld met een vloeistof (in de gebruiksfase kan dit brandstof) zijn. Indien er onvoldoende vloeistofniveau aanwezig is, zal een andere functionele testmethode voor de antihevelvoorziening moeten worden toegepast. Toepassing van een andere functionele testmethode moet in overleg met de certificatie-instelling worden vastgesteld, alvorens deze toegepast mag worden.

5.9.7 Reinheid van de opvangbak

De opvangbak van de opslag- en afleverinstallatie moet vrij zijn van brandstoffen, water, afval etc. De aanwezigheid van brandstof kan duiden op lekkage in de afleverinstallatie, maar is vaak het gevolg van morsingen en nadruppen na vullen en afleveren. De aanwezigheid van water kan duiden op gebrek aan de voorziening tegen inregenen.

Opmerking: De gebruiker van de opslag- en afleverinstallatie is verantwoordelijk voor het schoonhouden van de opvangbak. Het verdient de aanbeveling de opvangbak voor de keuring door de gebruiker schoon te laten maken.

5.9.8 Afdichting van de peilinrichting

De afdichting van de peilinrichting is zodanig dat er geen vloeistof kan lekken. Controle op de aanwezigheid van een dop met afdichtingsrubber en staat van de schroefdraad.

Het afdichtingsrubber moet vrij zijn van scheuren en beschadigingen. Zwelling van het afdichtingsrubber wijst op mogelijk aantasting door het in de opslag- en afleverinstallatie opgeslagen product.

De schroefdraad dient in goede staat te verkeren, waardoor de dop van de peilinrichting eenvoudig "open en dicht te draaien" is.

5.9.9 Afdichting van het vulpunt

De afdichting van het vulpunt is zodanig dat er geen vloeistof kan lekken. Controle op de aanwezigheid van een dop met afdichtingsrubber en staat van de schroefdraad.

Het afdichtingsrubber moet vrij zijn van scheuren en beschadigingen. Zwelling van het afdichtingsrubber wijst op mogelijk aantasting door het in de opslag- en afleverinstallatie opgeslagen product.

De schroefdraad dient in goede staat te verkeren, waardoor de dop van de afdichting van het vulpunt eenvoudig "open en dicht te draaien" is.

Indien de niet-stationaire opslag- en afleverinstallatie is voorzien van een vulpunt-morsbak, bijvoorbeeld bij een cilindrische uitvoering, moet deze bak doeltreffend gesloten kunnen worden.

5.9.10 Functioneren van de lekdetectie

Indien aanwezig wordt de lekdetectie van de opslag- en afleverinstallatie gecontroleerd op de goede werking. Een lekdetectiesysteem moet zijn voorzien van een direct zichtbare signalering (niet elektrisch). Signalering kan duiden op een lekkage in de lekdetectieruimte.

Uitvoering functioneren lekdetectie met lekdetectiepot

1. Stel vast of de vloeistof in de lekdetectiepot helder is. Indien de vloeistof niet helder is, kan de geleidbaarheid en vorstgrens van de vloeistof bepaald worden. Aan de hand hiervan kan bepaald worden of de vloeistof nog kan voldoen. Als vastgesteld wordt dat de vloeistof niet helder is kan ook direct geadviseerd worden de vloeistof te vervangen.

De lekdetectievloeistof moet:

- de tank niet kunnen aantasten;
- een soortelijk gewicht hebben dat groter is dan het soortelijk gewicht van de opgeslagen vloeistof;
- vorstbestendig zijn;
- het milieu niet kunnen bedreigen.

2. In de lekdetectiepot moet voldoende lekdetectievloeistof zichtbaar zijn.

Toelichting: Als gevolg van wisselende omgevingstemperatuur en/of vullingsgraad zal het vloeistofniveau de lekdetectiepot fluctueren.

Indien er twijfel is over de dichtheid van de lekdetectieruimte kan deze ruimte op dichtheid worden beproefd op dezelfde manier als in paragraaf 4.19.2 van deze beoordelingsrichtlijn. De lekdetectieruimte overeenkomstig BRL-K744 is geschikt voor een maximale overdruk van 40 kPa (0,4 bar(g)). Om de kans op imploderen van de tank te verkleinen moet eerst de binnentank op druk gezet worden. Als van de binnentank is gebleken dat deze "dicht" is, kan vervolgens de lekdetectieruimte op druk gezet worden en kan bepaald worden of deze ruimte "dicht" is.

Opmerking: Eventuele lekkages tussen de binnentank en de lekdetectieruimte zullen al bij het opdruk brengen van de binnentank worden opgemerkt door luchtbellen in de vloeistofpot. In dat geval mag de lekdetectieruimte zelf niet meer opdruk gebracht worden.

Als de lekdetectieruimte niet dicht is bevonden, wordt de opslaginstallatie niet in orde bevonden.

5.9.11 Functioneren kiep-kantelbeveiliging (uitstroombeveiliging)

Bij het omvallen(kantelen) of ondersteboven vallen(kiepen) van de niet-stationaire opslag- en afleverinstallatie moet de kiep-kantelbeveiliging ervoor zorgen dat de inhoud niet kan uitstromen. Eerste functionele eis van de kiep-kantelbeveiliging is het voorkomen van milieuschade bij hierboven genoemde calamiteit. Verder mag de kiep-kantelbeveiliging het ont- en beluchten van de ruimte waar de brandstof is opgeslagen niet hinderen.

Bij de controle van de kiep-kantelbeveiliging zijn de volgende aspecten van belang:

- Functioneren kiep-kantelbeveiliging bij omvallen van de niet-stationaire opslag- en afleverinstallatie.
- Voldoende beluchting mogelijk.
- Voldoende ontluchting mogelijk.
- Overdruk door temperatuur verhoging in de tank mag geen geval leiden tot uitstroom van product.
- Vrij van vuil en roest.

5.10 Overige aspecten

Bij de controle van de metalen niet-stationaire opslag- en afleverinstallaties moeten de volgende aspecten meegenomen worden:

- Deugdelijkheid en functioneren van de voorzieningen waarmee het deksel van de opvangbak geopend en vergrendeld kan worden.
- Scheuren en beschadigingen in slangen van de afleverinstallatie.
- Deugdelijkheid van verbindingen in de brandstofleidingen.

5.11 Eisen en bepalingsmethoden inwendige beoordeling

Ten gevolge van het gebruik en veroudering zal het inwendige van de metalen niet-stationaire opslag- en afleverinstallaties onderhevig zijn aan diverse faal- en degradatie mechanismen zoals (put)corrosie. Na een inwendige beoordeling van de niet-stationaire opslag- en afleveringsinstallatie moet altijd een beproeving op dichtheid volgens paragraaf 5.12 van deze beoordelingsrichtlijn plaats vinden.

De frequentie van de inwendige beoordeling is 15 jaar.

Opmerking: In de praktijk zal een frequentie van 15 jaar overeenkomen met 6 controle termijnen van 2,5 jaar volgens de PGS 30:2011 en is tevens gelijk met de (her)classificatie termijn van stationaire bovengrondse tanks.

De volgende aspecten zijn nodig voor een inwendige beoordeling.

5.11.1 Controle wanddikte

De nominale wanddikte van de tank bedraagt minimaal 3 mm.

Indien niet aantoonbaar uit gegevens van de producent van de opslag- en afleverinstallatie, moet met behulp van een wanddiktemeter de wanddikte van de tank worden gemeten. Verder moet de wanddikte altijd bepaald worden op plaatsen waar de twijfel is over de resterende wanddikte.

5.11.2 Inwendige inspectie op corrosie

Bij een inwendige beoordeling geldt het volgende als uitgangspunt:

- Het opslaggedeelte verkeert in slechte staat wanneer, rekening houdend met de toelaatbare maatafwijking, minder dan 90% van de genormeerde minimale wanddikte is overgebleven na een gelijkmatige corrosie of minder dan 67% van de genormeerde minimale wanddikte is overgebleven na een aantasting door putvormige corrosie.

Gelijkmatige corrosie

Gelijkmatige corrosie of oppervlakte corrosie van de tankwand is een gelijkmatige aantasting van het tankoppervlak, bijvoorbeeld als gevolg van condensvorming aan de bovenzijde van de tank of aanwezigheid van agressief water op de bodem van de tank. De wanddikte moet middels een steekproef worden bepaald door middel van het uitvoeren van ultrasone

wanddikte bepaling. Om geen foute indicaties te krijgen moet het oppervlak, waar de meting wordt gedaan, goed worden gereinigd.

Putvormige corrosie

Putvormige corrosie kan door diverse corrosievormen plaatsvinden, zoals galvanische corrosie, bacteriologische corrosie en interkristallijne corrosie. Visueel moet worden vastgesteld waar putvormige corrosie aanwezig is. Vervolgens moet met een putdiepte meter de resterende wanddikte worden bepaald. Om geen foute indicaties te krijgen moet het oppervlak waar een putdiepte meting wordt uitgevoerd worden gereinigd met een koperborstel. Putvormige corrosie zal veelal over één of meerdere delen van het oppervlak zijn verspreid. Per plaat (segment) moet slechts de kleinste resterende wanddikte worden gerapporteerd.

De wanddikte wordt hierbij gemeten met een wanddikte meter. Eventueel aanwezige putcorrosie wordt gemeten met een putdieptemeter.

Niet-stationaire opslag- en afleverinstallaties met een mangatdiameter kleiner dan 600 mm

Alleen niet-stationaire opslag- en afleverinstallaties met een mangat met een diameter van 600 mm of vierkant met de afmetingen zoals in paragraaf 4.3 van deze beoordelingsrichtlijn komen in aanmerking voor een manuele inwendige beoordeling. Niet-stationaire opslag- en afleverinstallaties met kleinere mangaten en/of inspectieopeningen komen niet in aanmerking voor een manuele inwendige beoordeling. Deze kunnen beoordeeld worden met een camerasysteem geaccepteerd door de certificatie-instelling.

Opmerking: Met een camerasysteem zal alleen de afwezigheid van corrosie aangetoond worden omdat een camerasysteem volgens de huidige technologie niet beschikt over middelen om de materiaal afname te meten. Indien er twijfel is over de waargenomen corrosie is de tank vooralsnog niet in orde bevonden.

Niet-stationaire opslag- en afleverinstallaties, met een mangatdiameter kleiner dan 600 mm, worden niet in orde bevonden indien er bij een inwendige beoordeling met een camera twijfelachtige putcorrosie wordt aangetroffen.

Veiligheidsvoorwaarden met betrekking tot de inwendige beoordeling op corrosie:

- Tank moet leeg zijn;
- Tank moet gasvrij zijn;
- Tanks worden bij voorkeur gereinigd overeenkomstig BRL-K905 (of gelijkwaardig) of overeenkomstig vastgestelde procedure voor reinigen;
- Voorafgaand en tijdens de inwendige inspectie moet er gemeten worden op het aanwezige zuurstofgehalte, O₂ tussen 20-21 vol %;
- Voorafgaand en tijdens de inwendige inspectie moet er gemeten worden op eventueel aanwezige explosieve dampen, Ex < 10 % LEL;
- Eerder genoemde metingen worden uitgevoerd met behulp van een Ex/O₂ meter;
- Gedurende het verblijf in de tank is er een mangatwacht aanwezig;
- Voor het betreden van de tank voor het uitvoeren van een inwendige inspectie moet het Arbo-informatieblad, AI-5 Veilig werken in besloten ruimten van het ministerie Sociale Zaken en Werkgelegenheid worden nageleefd.

5.12 Beproeving op dichtheid (TG2)

Een beproeving op dichtheid moet plaatsvinden na iedere opening van het mangat of inspectieopening inwendige beoordeling doch tenminste eenmaal in de 15 jaar.

De afpersdruk voor de tank is 30 kPa (0,3 bar(g)) met lucht.

Opmerking: De tank mag niet beproefd worden op onderdruk.

De afpersdruk van de tank wordt gecontroleerd door middel van een (digitale) manometer, waarvan de nauwkeurigheid aangetoond is naar een kalibratiestandaard.

Toelichting: Opgeslagen meetgegevens van een digitale manometer kunnen gebruikt worden als ondersteunend bewijs naar de certificatie-instelling.

De afpersdruk voor de lekdetectieruimte van een dubbelwandige tank is 40 kPa (0,4 bar(g)). De afpersdruk wordt gecontroleerd door middel van een (digitale) manometer, waarvan de nauwkeurigheid aangetoond is naar een kalibratiestandaard, of de lekdetectieruimte wordt gecontroleerd met een waterslot (4 meter) of een nauwkeurige manometer.

Algemene werkvolgorde enkelwandige tanks:

- Voor de 15-jaarlijkse beproeving op dichtheid moet de tank uit de opvangbak gehaald worden.

Opmerking: Dit wordt eens in de 15 jaar nodig geacht om alle lassen en verdachte beschadigingen te controleren en hiermee een betrouwbare uitspraak te kunnen doen over de dichtheid van de tank.

- Tank op druk brengen.
- Als de juiste druk is bereikt, moet de luchtaanvoer (afsluiter) op de tank afgesloten worden en de persluchtvoeding afgekoppeld worden.
- Na het op druk brengen van de tank moet gewacht worden tot de druk is gestabiliseerd (als gevolg van temperatuur en zetting van platen).
- Na stabilisatie, moeten de aansluitingen, de afdichtingen van het mangat en alle lasnaden van de tank worden afgesopt. Er mogen geen indicaties van lekkage waargenomen worden.
- De afpersdruk van de tank moet gedurende 15 minuten gehandhaafd blijven. Er mag geen onverklaarbaar drukverlies optreden.
- Eventuele lekkages moeten hersteld worden en vervolgens opnieuw volgens bovenstaande methode worden beproefd.
- Na de beproeving op dichtheid wordt de tank teruggeplaatst in de opvangbak.

Opmerking: Lekkages in lassen moeten hersteld worden door een BRL-K744 toepassingsgebied 1 gecertificeerde tankproducent.

Algemene werkvolgorde dubbelwandige tanks.

Methode als de lekdetectieruimte leeg is:

- Als eerste wordt de binnentank op een overdruk van 30 kPa (0,3 bar(g)) gebracht.
- De zichtbare lassen van de binnentank worden gecontroleerd door middel van afsoppen.
- Controle op druktoename in de lekdetectieruimte om te kunnen controleren of er een lekkage is tussen binnen- en buitentank.
- Zet de lekdetectieruimte op druk (40 kPa). De binnen tank blijft op een druk van 30 kPa.
- Alle verbindingen en lassen aan de buitenzijde van de tank afsoppen. Er mogen geen indicaties van lekkage waargenomen worden.
- De afpersdruk van de lekdetectieruimte moet gedurende 15 minuten gehandhaafd blijven. Er mag geen onverklaarbaar drukverlies optreden.
- Indien er geen lekkages worden geconstateerd aan de buitentank, wordt als eerste de lekdetectieruimte drukloos gemaakt.
- Als laatste wordt de binnentank van druk gehaald.
- Eventuele lekkages moeten hersteld worden en vervolgens opnieuw volgens bovenstaande methode worden beproefd.

Opmerking: Lekkages in lassen moeten hersteld worden door een BRL-K744 toepassingsgebied 1 gecertificeerde tankproducent.

Vaak bevindt zich nog lekdetectievloeistof in de lekdetectieruimte.

Methode als de lekdetectieruimte gevuuld of deels gevuld is:

- Middels het vloeistofniveau in de lekdetectievloeistofpot beoordelen of de lekdetectieruimte in staat is de vloeistof vast te houden. Deze beoordeling wordt aangevuld met een visuele controle op lekkage van lekdetectievloeistof.

Opmerking: Bij deze beoordeling is het van belang dat de lekdetectieruimte gevuld is tot een niveau dat goed zichtbaar is in de lekdetectievloeistofpot. Vullen is nodig om het vloeistofniveau van de lekdetectievloeistof weer op het niveau van de mogelijke lekkage te brengen.

- Als er een lekkage in de lekdetectieruimte wordt geconstateerd, is de niet-stationaire opslag- en afleverinstallatie niet in orde bevonden.

Volgende stappen zijn van toepassing op een beproeving op dichtheid van de binnentank en alleen nodig als er geen lekkages zijn vastgesteld met de bovenstaande beoordeling.

- De binnentank wordt op een overdruk van 30 kPa (0,3 bar(g)) gebracht.
- De zichtbare lassen van de binnentank worden gecontroleerd door middel van afsoppen.
- Controle op luchtbellen in de lekdetectievloeistof (gevulde lekdetectieruimte) of druktoename in de lekdetectieruimte (deels gevulde lekdetectieruimte). Hiermee kan vastgesteld worden of er een lekkage is tussen binnen- en buitentank.

Opmerking: Tijdens de beproeving van een dichte tank is een lichte variatie van de beproevingsdruk mogelijk als gevolg van temperatuurvariaties van de opgesloten lucht in de tank.

- Alleen indien er na bovenstaande beoordelingen en beproevingen nog onvoldoende zekerheid is over de dichtheid van de lekdetectieruimte kan de lekdetectieruimte op druk gezet worden. Zet de lekdetectie ruimte op druk (40 kPa). De binnentank blijft op een druk van 30 kPa (0,3 bar(g)). Neem onderstaande in acht.

Opmerking: Bij de methode met lekdetectievloeistof in de lekdetectieruimte moet de druk van de vloeistofhoogte opgeteld worden bij de aangebrachte luchtdruk. Voorbeeld als er een kolom lekdetectievloeistof aanwezig is van 1 meter zal er (op basis van soortelijke massa van water) 10 kPa (0,1 bar(g)) meer druk aanwezig zijn op het laatste punt van de lekdetectieruimte. Het kan zijn dat de lekdetectievloeistof een hoger soortelijke massa heeft dan water. Overschrijd hierbij niet de door de producent opgegeven maximale druk voor de lekdetectieruimte.

Indien er geen zekerheid is over de hoogte van de lekdetectievloeistof in de lekdetectieruimte zal een veilige marge genomen moeten worden. Een veilige marge kan bepaald worden op basis van de maximale afmetingen van de tank.

- Alle verbindingen en lassen aan de buitenzijde van de tank afsoppen en/of controleren op uitstroom van lekdetectievloeistof.
- De afpersdruk van de lekdetectieruimte moet gedurende 15 minuten gehandhaafd blijven. Er mag geen onverklaarbaar drukverlies optreden.
- Indien er geen lekkage wordt geconstateerd aan de buitentank, wordt als eerste de lekdetectieruimte drukloos gemaakt.
- Als laatste wordt de binnentank van druk gehaald.
- Eventuele lekkages moeten hersteld worden en vervolgens opnieuw volgens bovenstaande methode worden beproefd.

Opmerking: Lekkages in lassen moeten hersteld worden door een BRL-K744 toepassingsgebied 1 gecertificeerde tankproducent.

De beproeving op dichtheid lekdetectieruimte mag op de locatie van de eigenaar of diens werklocatie plaatsvinden. In dat geval gelden de aanvullende veiligheidsvoorwaarden:

- De niet-stationaire opslag- en afleverinstallatie moet zoveel als mogelijk van vloeistof zijn ontdaan;
- Tijdens de beproeving op dichtheid moet, voor onbevoegden, een veiligheidsafstand van 6 meter worden aangehouden;
- De beproevingsdruk tijdens de meting mag niet worden overschreden in verband met exploderen van de tank. Om ongevallen door fouten tijdens de uitvoering te voorkomen moet er een afblaasveiligheid op de niet-stationaire opslag- en afleverinstallatie zijn aangesloten welke een druk hoger dan de toelaatbare druk direct zal afblazen in een veilige richting.

Voor een beproeving op dichtheid tank op 30 kPa (0,3 bar(g)) staat deze afblaasveiligheid afgesteld op 40 kPa (0,4 bar(g)). Voor een beproeving op dichtheid lekdetectieruimte op 40 kPa staat deze afblaasveiligheid afgesteld op 50 kPa (0,5 bar(g)). Om te voorkomen dat de verkeerde afblaasveiligheid wordt gebruikt moet de afstelling van de afblaasveiligheden duidelijk zichtbaar zijn.

5.13 Rapportage

Voor de visuele controle moet een rapport met de bevindingen en conclusies worden opgesteld. Het modelrapport zoals opgenomen in bijlage IV Rapport "Periodieke controle stalen niet-stationaire opslag- en afleverinstallaties van ten hoogste 3 m³ voor bovengrondse opslag van vloeistoffen" van deze beoordelingsrichtlijn moet hiervoor worden gebruikt. Het rapport wordt gegenereerd vanuit de Kiwa portal, waarin altijd de laatst beschikbare versie aanwezig is.

Toelichting: Dit rapport is geen tankcertificaat of tankconformiteitsbewijs. Om deze reden is het van belang dat er bij de ingangscontrole is vastgesteld dat er reeds een tankcertificaat of tankconformiteitsbewijs volgens BRL-K744 is uitgegeven.

Model van het rapport

Het rapport bevat de volgende items:

- Registratienummer van het rapport (automatisch gegenereerd in Kiwa portal);
- Naam en adres van de opdrachtgever;
- Naam en adres van het op basis van toepassingsgebied 2 gecertificeerde bedrijf;
- Gegevens van de metalen niet-stationaire opslag- en afleverinstallatie (product, inhoud, productiejaar, tankregistratienummer);
- Omschrijving van de controle;
- Resultaten van de controle;
- Conclusie van de controle;
- Datum/maand voor wanneer de volgende controle moet worden uitgevoerd;
- Verwijzing naar de BRL-K744 toepassingsgebied 2 als beoordelingsrichtlijn waaraan gecontroleerd is;

- Plaats en datum van de controle;
- Naam van de controleur.

5.14 Archivering

Alle rapporten "Periodieke controle metalen niet-stationaire en mobiele opslag- en afleverinstallatie van ten hoogste 3 m³ voor bovengrondse opslag van vloeistoffen" uitgevoerd door het gecertificeerd bedrijf moeten worden opgeborgen voor een periode van ten minste 15 jaar.

5.15 Controle identificatie op de opslag- en afleverinstallatie

Op de in orde bevonden opslag- en afleverinstallatie moet de datum voor wanneer de volgende controle moet plaatsvinden vermeld worden. Deze datum wordt aangebracht door middel van een sticker en optioneel met een stempel.

Een sticker voldoet aan de lay-out zoals aangegeven in figuur 5.15. Middels inkepingen wordt de datum voor wanneer de volgende visuele controle uitgevoerd moet worden aangegeven. Op een deel van de sticker kan de uitvoerende instantie welke gecertificeerd is volgens toepassingsgebied 2 van deze beoordelingsrichtlijn zelf zijn gegevens vermelden. De kleur van de sticker is geel. De afmetingen zijn 13 x 6,5 cm.

De sticker moet met voldoende kleefkracht op de niet-stationaire opslag- en afleverinstallatie aangebracht worden.

Controle BRL-K744 toepassingsgebied 2:										2023	
Uitgevoerd door:										2022	
-										2021	
-										2020	
kiwa gecertificeerd										2019	
Volgende controle uitvoeren voor:											
1	2	3	4	5	6	7	8	9	10	11	12

Figuur paragraaf 5.15: Sticker voor vermelding datum volgende controle

6 Merken

6.1 Algemeen

Zie paragraaf 4.22 van deze beoordelingsrichtlijn voor uitgebreide informatie over de aan te brengen identificatie aanduidingen op nieuw te leveren niet-stationaire opslag- en afleverinstallaties en tankcontainers.

Zie paragraaf 5.15 van deze beoordelingsrichtlijn voor uitgebreide informatie over de aan te brengen controle identificatie op gecontroleerde niet-stationaire opslag- en afleverinstallaties.

6.2 Certificatiemerk

Na het aangaan van een Kiwa certificatie overeenkomst moet tevens het woordmerk "KIWA" onuitwisbaar op het product worden aangebracht.

7 Eisen aan het kwaliteitssysteem

In dit hoofdstuk zijn de eisen opgenomen waaraan het kwaliteitssysteem van het gecertificeerde bedrijf moet voldoen.

7.1 Beheerder van het kwaliteitssysteem

Binnen de organisatiestructuur van het gecertificeerde bedrijf moet een functionaris zijn aangewezen die belast is met het beheer van het kwaliteitssysteem.

7.2 Interne kwaliteitsbewaking/kwaliteitsplan

Het gecertificeerde bedrijf moet beschikken over een door hem toegepast schema van interne kwaliteitsbewaking (IKB-schema).

In dit IKB-schema moet aantoonbaar zijn vastgelegd:

- welke aspecten door de producent worden gecontroleerd;
- volgens welke methoden die controles plaatsvinden;
- hoe vaak deze controles worden uitgevoerd;
- hoe de controleresultaten worden geregistreerd en bewaard.

Het IKB-schema moet zijn voorzien van een index met ingangsdatum, versie nummer en validatie door de eindverantwoordelijke persoon binnen de organisatie. Dit IKB-schema moet een afgeleide zijn van het in de bijlage IX van deze beoordelingsrichtlijn vermelde model IKB-schema, en zodanig zijn uitgewerkt dat het voldoende vertrouwen geeft dat bij voortduring aan de in deze beoordelingsrichtlijn gestelde eisen wordt voldaan.

Gecertificeerde bedrijven volgens toepassingsgebied 2 mogen, in plaats van een IKB-schema, gebruik maken van een gedocumenteerd kwaliteitsbewakingssysteem aangevuld met een checklist. In het gedocumenteerde kwaliteitsbewakingssysteem moeten wel de in deze beoordelingsrichtlijnen vereiste procedures zijn opgenomen.

Ten tijde van het toelatingsonderzoek moet het IKB-schema of het kwaliteitsbewakingssysteem ten minste 1 maand functioneren.

7.3 Procedures en werkinstructies

Het gecertificeerde bedrijf moet kunnen overleggen:

- procedures voor:
 - de behandeling van producten met afwijkingen;
 - corrigerende maatregelen bij geconstateerde tekortkomingen;
 - de behandeling van klachten over geleverde producten en/of diensten.
- de gehanteerde werkinstructies en controleformulieren.

Producten of diensten met afwijkingen

Het gecertificeerde bedrijf dient over een procedure te beschikken ten aanzien van producten of diensten met afwijkingen om te voorkomen dat in geval van afwijkingen in het (productie)proces fouten producten worden gemaakt die van invloed zijn op het eindproduct.

Opmerking: Een product kan ook een dienst zijn.

Corrigerende maatregelen

Het gecertificeerde bedrijf dient over een procedure te beschikken om bij tekortkomingen corrigerend te kunnen optreden. Hierbij dient de oorzaak van de tekortkoming onderzocht te worden waarna terugkoppeling naar de uitvoerende afdeling dient plaats te vinden.

Klachtenprocedure

Het gecertificeerde bedrijf dient over een procedure te beschikken ten aanzien van de behandeling van klachten over het geleverde product. Deze procedure dient ten minste de volgende punten te omvatten:

- Een schriftelijke procedure voor de behandeling van klachten.
- Binnen het bedrijf dient een verantwoordelijke functionaris te zijn aangewezen voor de klachtenbehandeling.
- Klachten moeten worden geregistreerd.
- Er dient naar aanleiding van klachten terugkoppeling plaats te vinden naar de uitvoerende afdeling.

De uit de klachten voortvloeiende maatregelen dienen schriftelijk te zijn vastgelegd.

7.4 Registratie / checklist

Tijdens de productie of tijdens de uitvoering van een proces moeten registraties van processtappen, controles en beproevingen worden bijgehouden op een checklist.

7.5 Beheersing van laboratorium- en meetapparatuur

Het gecertificeerde bedrijf moet vaststellen welke laboratorium- en meetapparatuur er op basis van deze beoordelingsrichtlijn nodig zijn om aan te tonen dat het product of proces aan de gestelde eisen voldoet.

Wanneer nodig, en aangegeven in deze beoordelingsrichtlijn, moeten laboratorium- en meetapparatuur met gespecificeerde tussenpozen zijn gekalibreerd.

Het gecertificeerde bedrijf moet de geldigheid van de voorgaande meetresultaten beoordelen en registreren, wanneer bij de kalibratie blijkt dat de laboratorium- en meetapparatuur niet correct functioneert.

De betreffende meetapparatuur dient voorzien te zijn van een identificatie waarmee de kalibratiestatus te bepalen is.

Het gecertificeerde bedrijf dient de resultaten van de kalibraties te registreren.

Het gecertificeerde bedrijf moet de middelen hebben om te meten en te inspecteren. Deze middelen moeten ook ter beschikking staan aan de site assessor van de certificatie-instelling. Het betreft onder andere apparatuur voor de beproevingen op dichtheid, wanddiktemetingen, verlichting met voldoende lichtsterkte voor tankinspecties, laagdiktemeter etc.

7.6 Overige eisen aan het kwaliteitssysteem

Het gecertificeerde bedrijf moet kunnen overleggen:

- Organigram van de organisatie;
- Kwalificatie eisen van het betrokken personeel.

Kwaliteitssysteem

Wanneer een organisatie beschikt over een kwaliteitssysteem gebaseerd op NEN-EN-ISO 9001, dan kan, daar waar mogelijk, verwezen worden naar procedures of instructies die deel uitmaken van dit kwaliteitssysteem.

Wijzigingen

Kiwa wordt geïnformeerd in geval er sprake is van wijzigingen die een gevolg kunnen hebben voor de kwaliteit van de producten (o.a. ontwerp wijzigingen of wijzigingen in het productie) en processen. Kiwa stelt daarop vast of aanvullend onderzoek nodig is.

Werkinstructie en procedures

Aanvullend kunnen aan het IKB-schema en/of gedocumenteerde kwaliteitssysteem de onderstaande documentatie of rapportagemodellen worden toegevoegd:

- Een gedocumenteerd systeem voor lasmethoden beschrijvingen;
- Een gedocumenteerd systeem voor het beheer en onderhoud van lasserskwalificaties;
- Een rapportagemodel voor de visuele controle van het laswerk;
- Een (rapport)model waaruit blijkt dat beproevingen op dichtheid zijn uitgevoerd;

Een productiekaart waaruit blijkt in welk stadium de productie zich bevindt.

Documenten/tekeningen

Niet-stationaire opslag- en afleverinstallaties en tankcontainers moeten worden geproduceerd op basis van vastgestelde typen, waarvan de details zijn aangegeven op documenten/tekeningen. Alleen door de certificatie-instelling beoordeelde en geschikt bevonden typen worden op het productcertificaat vermeld.

Tankconformiteitsbewijzen

Het gecertificeerde bedrijf dient bij levering van de niet-stationaire opslag- en afleverinstallaties en tankcontainers een tankconformiteitsbewijs op te stellen en dit aan de afnemer beschikbaar te stellen. Voor het opstellen van de tankconformiteitsbewijzen zal de certificatie-instelling een instructie ter beschikking stellen.

8 Samenvatting onderzoek en controle

Hieronder is de samenvatting gegeven van het bij certificatie uit te voeren:

- **Toelatingsonderzoek:** het onderzoek om vast te stellen dat aan alle in de beoordelingsrichtlijn gestelde eisen wordt voldaan;
- **Controleonderzoek:** het onderzoek dat na certificaatverlening wordt uitgevoerd om vast te stellen dat de gecertificeerde producten bij voortdurend aan de in de beoordelingsrichtlijn gestelde eisen voldoen; daarbij is tevens aangegeven met welke frequentie controleonderzoek door de certificatie-instelling moet worden uitgevoerd;
- Controle op het kwaliteitssysteem: controle op de naleving van het IKB-schema en de procedures.

8.1 Onderzoeksmatrix

Omschrijving eis	Artikel BRL	Klasse	Onderzoek in kader van		
			Toelatings- onderzoek	Toezicht door Kiwa na certificaatverlening	
				Controle	Frequentie
Producteisen toepassingsgebied 1					
Toepassingsgebied 1a / Algemene uitvoeringseisen toepassingsgebied 1a	4.1/4.1.1	3	Ja	Ja, bij wijziging	1/100 tanks
Toepassingsgebied 1b / Algemene uitvoeringseisen toepassingsgebied 1b	4.2/4.2.1	3	Ja	Ja, bij wijziging	1/10 tanks
Mangaten en inspectieopeningen	4.3	2	Ja	Ja	1/100, 1/10 tanks
Hijspunten	4.4	2	Ja	Ja	1/100, 1/10 tanks
Voorzieningen voor optillen aan de onderzijde	4.5	2	Ja	Ja	1/100, 1/10 tanks
Ondersteuning	4.6	2	Ja	Ja	1/100, 1/10 tanks
Slingerschotten	4.7	2	Ja	Ja	1/100, 1/10 tanks
Uitvoering aansluitingen	4.8	2	Ja	Ja	1/100, 1/10 tanks
Afdichtingen van vul- en peilaansluitingen	4.9	2	Ja	Ja	1/100, 1/10 tanks
Kiep-kantelbeveiliging (uitstroombeveiliging)	4.10	2	Ja	Ja	1/100, 1/10 tanks
Lekdetectieruimte dubbelwandige tanks	4.11	2	Ja	Ja	1/100, 1/10 tanks
Vulpunt, vulpunt-morsbak	4.12	2	Ja	Ja	1/100, 1/10 tanks
Constructie van de opvangbak / container	4.13	2	Ja	Ja	1/100, 1/10 tanks
Afleverinstallatie (toepassingsgebied 1a)	4.14	2	Ja	Ja	1/100, 1/10 tanks
Materiaal	4.15	2	Ja	Ja	1 x per jaar
Toelaatbare maatafwijkingen	4.16				1 x per jaar
Fabricage van de tank; Buigen en zetten van plaatmateriaal	4.17.1	2	Ja	Ja	1 x per jaar
Fabricage van de tank; Het walsen van de romp	4.17.2	2	Ja	Ja	1 x per jaar
Fabricage van de tank; Verontreiniging met koolstofstaal bij hooggelegeerd staal	4.17.3	2	Ja	Ja	1 x per jaar
Fabricage van de tank; Lasnaadvoorbereiding	4.17.4	2	Ja	Ja	1 x per jaar
Fabricage van de tank; Lasmethode beschrijvingen en lasmethode kwalificatie	4.17.5	2	Ja	Ja	1 x per jaar
Fabricage van de tank; Lasserskwalificaties	4.17.6	2	Ja	Ja	1 x per jaar

Omschrijving eis	Artikel BRL	Klasse	Onderzoek in kader van		
			Toelatings- onderzoek	Toezicht door Kiwa na certificaatverlening	
				Controle	Frequentie
Onderzoeken aan het laswerk; Visuele controle van het laswerk	4.18.1	2	Ja	Ja	leder bezoek
Onderzoeken aan het laswerk; Radiografisch onderzoek	4.18.2	2	Ja	Ja	1 x per jaar/ieder bezoek
Onderzoeken aan het laswerk; Magnetisch onderzoek	4.18.3	2	Ja	Ja	1 x per jaar/ieder bezoek
Onderzoeken aan het laswerk; Controle frequentie radiografisch en magnetisch onderzoek	4.18.4	2	Ja	Ja	1 x per jaar/ieder bezoek
Beproevingen; Beproeving op dichtheid tank	4.19.1	1	Ja	Ja	leder bezoek
Beproevingen; Beproeving op dichtheid lekdetectieruimte	4.19.2	1	Ja	Ja	leder bezoek, indien van toepassing
Beproevingen; Beproeving vloeistofdichtheid opvangbak	4.19.3	2	Ja	Ja	leder bezoek, indien van toepassing
Uitwendige bescherming tegen corrosie; Bescherming door middel van bekleding of verf	4.20.1	2	Ja	Ja	leder bezoek
Uitwendige bescherming tegen corrosie; Bescherming door middel van thermisch verzinken	4.20.2	2	Ja	Ja	leder bezoek, indien van toepassing
Inwendige bescherming tegen corrosie	4.21	3	Ja	Ja	leder bezoek, indien van toepassing
Identificatie	4.22	1	Ja	Ja	1/100, 1/10 tanks
Overige voorzieningen	4.23	2	Ja	Ja	1/100, 1/10 tanks
Gebruikersinstructie	4.24	2	Ja	Ja	1/100, 1/10 tanks
Logboek	4.25	3	Ja	Ja	1/100, 1/10 tanks
Eisen aan het kwaliteitssysteem					
Beheerder van het kwaliteitssysteem	7.1	2	Ja	Ja	1 x per jaar
Interne kwaliteitsbewaking/kwaliteitsplan	7.2	2	Ja	Ja	1 x per jaar
Procedures en werkinstructies	7.3	2	Ja	Ja	1 x per jaar
Registraties / checklist	7.4	2	Ja	Ja	1 x per jaar
Beheersing van laboratorium- en meetapparatuur	7.5	2	Ja	Ja	1 x per jaar
Overige eisen aan het kwaliteitssysteem	7.6	2	Ja	Ja	1 x per jaar
Eisen visuele controle toepassingsgebied 2					
Algemeen	5.1	2	Ja	Ja	1 x per jaar
Eisen aan het gecertificeerd bedrijf	5.2	2	Ja	Ja	1 x per jaar
Eisen aan medewerkers belast met de uitvoering van de controles	5.3	2	Ja	Ja	1 x per jaar
Meet- en inspectieapparatuur	5.4	2	Ja	Ja	1 x per jaar
Veiligheidsmiddelen	5.5	1	Ja	Ja	1 x per jaar + alle te bezoeken projecten
Veiligheid	5.6	1	Ja	Ja	1 x per jaar + alle te bezoeken projecten
Financiële zekerheidsstelling	5.7	3	Ja	Ja	1 x per jaar
Ingangscntrole	5.8	2	Ja	Ja	1 x per jaar + te bezoeken projecten
Eisen en bepalingsmethoden visuele controle; Algemene staat van onderhoud	5.9.1	2	Ja	Ja	Project min. 1 x per jaar
Eisen en bepalingsmethoden visuele controle; Staat van de verflaag voor corrosiebescherming	5.9.2	2	Ja	Ja	Project min. 1 x per jaar

Omschrijving eis	Artikel BRL	Klasse	Onderzoek in kader van		
			Toelatings- onderzoek	Toezicht door Kiwa na certificaatverlening	
				Controle	Frequentie
Eisen en bepalingsmethoden visuele controle; Afwezigheid van overmatige mechanische beschadigingen in de constructie van de opslag- en afleverinstallatie; tanklichaam, opvangbak, vulpunt-morsbak, leidingen en appendages	5.9.3	2	Ja	Ja	Project min. 1 x per jaar
Eisen en bepalingsmethoden visuele controle; Afwezigheid van overmatige schade in lasnaden	5.9.4	2	Ja	Ja	Project min. 1 x per jaar
Eisen en bepalingsmethoden visuele controle; Afwezigheid van mechanische vervorming in hijsvoorzieningen	5.9.5	2	Ja	Ja	Project min. 1 x per jaar
Eisen en bepalingsmethoden visuele controle; Aanwezigheid en werking van de antihevelvoorziening	5.9.6	2	Ja	Ja	Project min. 1 x per jaar
Eisen en bepalingsmethoden visuele controle; Reinheid van de opvangbak	5.9.7	2	Ja	Ja	Project min. 1 x per jaar
Eisen en bepalingsmethoden visuele controle; Afdichting van de peilinrichting	5.9.8	2	Ja	Ja	Project min. 1 x per jaar
Eisen en bepalingsmethoden visuele controle; Afdichting van het vulpunt	5.9.9	2	Ja	Ja	Project min. 1 x per jaar
Eisen en bepalingsmethoden visuele controle; Functioneren van de lekdetectie	5.9.10	2	Ja	Ja	Project min. 1 x per jaar
Eisen en bepalingsmethoden visuele controle; Functioneren kiep-kantelbeveiliging (uitstroombeveiliging)	5.9.11	2	Ja	Ja	Project min. 1 x per jaar
Overige aspecten	5.10	2	Ja	Ja	Indien van toepassing
Eisen en bepalingsmethoden inwendige beoordeling; Controle wanddikte	5.11.1	2	Ja	Ja	1 x per jaar
Eisen en bepalingsmethoden inwendige beoordeling; Inwendige inspectie op corrosie	5.11.2	2	Ja	Ja	1 x per jaar
Beproeving op dichtheid (TG2)	5.12	2	Ja	Ja	1 x per jaar
Rapportage	5.13	2	Ja	Ja	1 x per jaar
Archivering	5.14	2	Ja	Ja	1 x per jaar
Controle identificatie op de opslag- en afleverinstallatie	5.15	2	Ja	Ja	Project min. 1 x per jaar
Eisen aan het kwaliteitssysteem					
Beheerder van het kwaliteitssysteem	7.1	2	Ja	Ja	1 x per jaar
Interne kwaliteitsbewaking/kwaliteitsplan	7.2	2	Ja	Ja	1 x per jaar
Procedures en werkinstructies	7.3	2	Ja	Ja	1 x per jaar
Registraties / checklist	7.4	2	Ja	Ja	1 x per jaar
Beheersing van laboratorium- en meetapparatuur	7.5	2	Ja	Ja	1 x per jaar
Overige eisen aan het kwaliteitssysteem	7.6	2	Ja	Ja	1 x per jaar

Verklaring klasse: Tijdens de controlebezoeken kunnen afwijkingen worden geconstateerd. De afwijkingen worden volgens de volgende klassen ingedeeld:

1 = Kritiek: Deze leiden tot gevaarlijke of onveilige situaties. De leverancier dient binnen twee weken, in overleg met de certificerende instelling, corrigerende maatregelen te nemen.

Overschrijding van deze termijn leidt tot schorsing.

- 2 = *Belangrijk: Deze zijn op langere termijn van invloed op de kwaliteit van het product. De leverancier dient binnen drie maanden, in overleg met de certificerende instelling, corrigerende maatregelen te nemen. Overschrijding van deze termijn leidt tot schorsing.*
- 3 = *Minder belangrijk: Deze afwijkingen zijn minder belangrijk maar dienen wel op termijn te worden gecorrigeerd. De toetsing hierop zal bij het eerst volgende controlebezoek plaatsvinden.*

Tijdens het toelatingsonderzoek van het product (toepassingsgebied 1), dienen type-tests uitgevoerd te worden om te bepalen of het product in overeenstemming is met de voorgeschreven eisen. De eisen waaraan dient te worden voldaan zijn aangegeven in bovenstaand tabel (toepassingsgebied 1). Bij wijzigingen van het basismateriaal of van leverancier dienen de type-tests herhaald te worden.

Tevens wordt het kwaliteitssysteem van de leverancier/producent beoordeeld tijdens het toelatingsonderzoek.

Na certificatie zal Kiwa periodiek controlebezoeken uitvoeren om zeker te stellen dat de leverancier/producent bij voortdurende voldoet aan de eisen van deze beoordelingsrichtlijn. Tijdens deze controlebezoeken zullen sommige type-tests herhaald dienen te worden

8.2 Controle op het kwaliteitssysteem

Het kwaliteitssysteem van de leverancier zal door de Kiwa worden beoordeeld. Deze beoordeling omvat ten minste de aspecten die vermeld zijn in het Kiwa-Reglement voor Certificatie.

9 Afspraken over uitvoering certificatie

9.1 Algemeen

De certificatie-instelling moet beschikken over een reglement, of een daaraan gelijkwaardig document, waarin de algemene regels zijn vastgelegd die bij certificatie worden gehanteerd. In het bijzonder zijn dit:

- de algemene regels voor het uitvoeren van het toelatingsonderzoek, te onderscheiden naar de:
 - wijze waarop leveranciers worden geïnformeerd over de behandeling van een aanvraag;
 - uitvoering van het onderzoek;
 - beslissing naar aanleiding van het uitgevoerde onderzoek.
- de algemene regels ten aanzien van de uitvoering van controles en de daarbij gehanteerde controleaspecten;
- de door de certificatie-instelling te treffen maatregelen bij tekortkomingen;
- de door de certificatie-instelling te ondernemen maatregelen bij oneigenlijk gebruik van certificaten, certificatiemerk, pictogrammen en logo's;
- de regels bij beëindiging van een certificaat;
- de mogelijkheid tot het instellen van beroep tegen beslissingen of maatregelen van de certificatie-instelling.

9.2 Certificatiepersoneel

Het bij certificatie betrokken personeel is te onderscheiden naar:

- Certification assessor (**CAS**) / reviewer (**RV**): belast met het uitvoeren van het toelatingsonderzoek en de beoordeling van de rapporten van assessors;
- Site assessor (**SAS**): belast met de uitvoering van de externe controle bij de gecertificeerde bedrijven;
- Decision maker (**DM**): belast met het nemen van beslissingen naar aanleiding van uitgevoerde toelatingsonderzoeken, voortzetting van certificatie naar aanleiding van uitgevoerde controles en beslissingen over de noodzaak tot het treffen van corrigerende maatregelen.

9.2.1 Kwalificatie-eisen

De kwalificatie-eisen zijn opgebouwd uit:

- Kwalificatie-eisen voor het uitvoerende certificatiepersoneel van een certificatie-instelling die voldoet aan de in NEN-EN-ISO/IEC 17065 gestelde eisen;
- Kwalificatie-eisen voor het uitvoerende certificatiepersoneel van een certificatie-instelling die door het College van Deskundigen aanvullend zijn vastgesteld voor het onderwerp van deze beoordelingsrichtlijn.

Opleiding en ervaring van het betrokken certificatiepersoneel moet aantoonbaar zijn vastgelegd.

Voor toepassingsgebied 1:

	Certification assessor / (Application) Reviewer	Site assessor	Decision maker
Basis competentie			
Kennis van bedrijfsprocessen, het vakbekwaam kunnen beoordelen	<ul style="list-style-type: none"> • HBO werk- en denkniveau • 1 jaar relevante werkervaring 	<ul style="list-style-type: none"> • MBO werk- en denkniveau • 1 jaar relevante werkervaring 	<ul style="list-style-type: none"> • HBO denk- en werkniveau • 5 jaar werkervaring waarvan tenminste 1 jaar m.b.t. certificatie
Auditvaardigheden	<ul style="list-style-type: none"> • Training auditvaardigheden • Minimaal 4 onderzoeken waarvan 1 zelfstandig onder toezicht 	<ul style="list-style-type: none"> • Training auditvaardigheden • Minimaal 4 onderzoeken waarvan 1 zelfstandig onder toezicht 	Niet van toepassing
Technische competentie			

	Certification assessor / (Application) Reviewer	Site assessor	Decision maker
Kennis van de BRL	<ul style="list-style-type: none"> • kennis van BRL op detail niveau en 4 onderzoeken betrekking hebbend op de specifieke BRL of op BRL's die aan elkaar verwant zijn 	<ul style="list-style-type: none"> • kennis van BRL op detail niveau en 4 onderzoeken betrekking hebbend op de specifieke BRL of op BRL's die aan elkaar verwant zijn 	Niet van toepassing
Relevante kennis van: <ul style="list-style-type: none"> • De technologie voor de fabricage van de te inspecteren producten, de uitvoering van processen en de verlening van diensten; • De wijze waarop producten worden toegepast, processen worden uitgevoerd en diensten worden verleend; • Elk gebrek wat kan voorkomen tijdens het gebruik van het product, elke fout in de uitvoering van processen en elke onvolkomenheid in de verlening van diensten. 	<ul style="list-style-type: none"> • Relevant technisch HBO werk- en denkniveau • Kennis van BRL's uit dit cluster op detail niveau • Visueel lasinspecteur VT-w Level 2 of gelijkwaardig 	<ul style="list-style-type: none"> • Technisch MBO werk- en denkniveau • Kennis van BRL's uit dit cluster op detail niveau • Visueel lasinspecteur VT-w Level 1 of gelijkwaardig 	Basis kennis van controle en inspectie technieken.

Voor toepassingsgebied 2:

	Certification assessor / (Application) Reviewer	Site assessor	Decision maker
Basis competentie			
Kennis van bedrijfsprocessen, het vakbekwaam kunnen beoordelen	<ul style="list-style-type: none"> • HBO werk- en denkniveau • 1 jaar relevante werkervaring 	<ul style="list-style-type: none"> • MBO werk- en denkniveau • 1 jaar relevante werkervaring 	<ul style="list-style-type: none"> • HBO denk- en werkniveau • 5 jaar werkervaring waarvan tenminste 1 jaar m.b.t. certificatie
Auditvaardigheden	<ul style="list-style-type: none"> • Training auditvaardigheden • Minimaal 4 onderzoeken waarvan 1 zelfstandig onder toezicht 	<ul style="list-style-type: none"> • Training auditvaardigheden • Minimaal 4 onderzoeken waarvan 1 zelfstandig onder toezicht 	Niet van toepassing
Technische competentie			
Kennis van de BRL	<ul style="list-style-type: none"> • kennis van BRL op detail niveau en 4 onderzoeken betrekking hebbend op de specifieke BRL of op BRL's die aan elkaar verwant zijn 	<ul style="list-style-type: none"> • kennis van BRL op detail niveau en 4 onderzoeken betrekking hebbend op de specifieke BRL of op BRL's die aan elkaar verwant zijn 	Niet van toepassing
Relevante kennis van: <ul style="list-style-type: none"> • De technologie voor de fabricage van de te inspecteren producten, de uitvoering van processen en de verlening van diensten; • De wijze waarop producten worden toegepast, processen worden uitgevoerd en diensten worden verleend; • Elk gebrek wat kan voorkomen tijdens het gebruik van het product, elke fout in de uitvoering van processen en elke onvolkomenheid in de verlening van diensten. 	<ul style="list-style-type: none"> • Relevant technisch HBO werk- en denkniveau • Kennis van BRL's uit dit cluster op detail niveau • VCA-VOL (MVK) • Beoordelaar stalen mobiele opslag- en afleverinstallaties 	<ul style="list-style-type: none"> • Technisch MBO werk- en denkniveau • Kennis van BRL's uit dit cluster op detail niveau • VCA-VOL • Beoordelaar stalen mobiele opslag- en afleverinstallaties 	Basis kennis van controle en inspectie technieken.

9.2.2 **Kwalificatie**

Certificatiepersoneel moet aantoonbaar zijn gekwalificeerd door toetsing van opleiding en ervaring aan bovenvermelde eisen. Indien kwalificatie plaats vindt op grond van afwijkende criteria, moet dit schriftelijk zijn vastgelegd.

De bevoegdheid om te kwalificeren ligt bij:

- Decision makers (**DM**): kwalificatie van certification assessors (**CAS**) en site assessors (**SAS**);
- Management van de certificatie-instelling: kwalificatie van decision makers (**DM**).

9.3 **Rapport toelatingsonderzoek**

De certificatie-instelling legt de bevindingen van het toelatingsonderzoek vast in een rapport. Het rapport moet aan de volgende eisen voldoen:

- Volledigheid: het rapport doet een uitspraak over alle in de beoordelingsrichtlijn gestelde eisen;
- Traceerbaarheid: de bevindingen waarop uitspraken zijn gebaseerd moeten traceerbaar zijn vastgelegd;
- Basis voor beslissing: de decision maker (**DM**) moet zijn beslissing kunnen baseren op de in het rapport vastgelegde bevindingen.

9.4 **Beslissing over certificaatverlening**

De beslissing over certificaatverlening moet plaats vinden door een daartoe gekwalificeerde decision maker (**DM**), die niet zelf bij het certificaatonderzoek betrokken is geweest. De beslissing moet traceerbaar zijn vastgelegd.

9.5 **Uitvoeringsvorm kwaliteitsverklaring**

Het productcertificaat moet zijn uitgevoerd conform het als bijlage I opgenomen model.

9.6 **Aard en frequentie van externe controles**

De certificatie-instelling moet controle uitoefenen bij het gecertificeerde bedrijf op de naleving van zijn verplichtingen. Over de aan te houden controlefrequentie beslist het College van Deskundigen.

Bij de inwerkingtreding van deze beoordelingsrichtlijn is de frequentie voor toepassingsgebied 1a vastgesteld op 1 controlebezoek per 100 geproduceerde niet-stationaire opslag- en afleverinstallaties en voor toepassingsgebied 1b vastgesteld op 1 controlebezoek per 10 geproduceerde tankcontainers, met een maximum van 5 controlebezoeken per jaar, voor niet-stationaire tankcontainers. Bij leveranciers/tankproducten met toepassingsgebied 1a en 1b is dit het totaal per jaar.

Bij de inwerkingtreding van deze beoordelingsrichtlijn is de frequentie voor toepassingsgebied 2 vastgesteld op 1 controlebezoeken per jaar. Dit is een gecombineerd bezoek op de bedrijfslocatie en projectlocatie. Bij meer dan 70 gecontroleerde niet-stationaire opslag- en afleverinstallaties in 1 kalenderjaar, wordt per 50 gecontroleerde niet-stationaire opslag- en afleverinstallaties een projectbezoek uitgevoerd.

Controles zullen in ieder geval betrekking hebben op:

- De in het productcertificaat vastgelegde productspecificaties;
- Het productieproces van de producten;
- Het IKB-schema van de leverancier en de resultaten van door de leverancier uitgevoerde controles;
- De juiste wijze van merken van de gecertificeerde producten;
- De naleving van de vereiste procedures;
- Behandeling van klachten over geleverde producten.

De bevindingen van elke uitgevoerde controle zullen door de certificatie-instelling naspeurbaar worden vastgelegd in een rapport.

9.7 **Tekortkomingen**

Bij het niet voldoen aan de eisen worden door Kiwa maatregelen genomen conform het sanctiebeleid zoals beschreven in het Kiwa Reglement voor Certificatie.

Het Kiwa Reglement voor Certificatie is beschikbaar op de website van Kiwa.

9.8 Rapportage aan College van Deskundigen

De certificatie-instelling rapporteert ten minste jaarlijks over de uitgevoerde certificatiwerkzaamheden. In deze rapportage moeten de volgende onderwerpen aan de orde komen:

- mutaties in aantal certificaten (nieuw/vervallen);
- aantal uitgevoerde controles in relatie tot de vastgestelde frequentie;
- resultaten van de controles;
- opgelegde maatregelen bij tekortkomingen;
- ontvangen klachten van derden over gecertificeerde producten.

9.9 Interpretatie van eisen

Het College van Deskundigen mag de interpretatie van de in deze beoordelingsrichtlijn gestelde eisen vastleggen in één afzonderlijk interpretatiedocument.

9.10 Specifieke door het College van Deskundigen vastgestelde regels

Door het College van Deskundigen zijn bij het vaststellen van deze beoordelingsrichtlijn geen specifieke regels vastgelegd, die bij uitvoering van certificatie door de certificatie-instelling moeten worden gevolgd.

10 Lijst van vermelde documenten

10.1 Normen / normatieve documenten:

Wet- en regelgeving:	Titel
ADR	Accord Européen au transport international des marchandises Dangereuses par Route.
AI 5	Arbeidsinformatieblad Veilig werken in besloten ruimten.
EURAL	Europese afvalstoffenlijst.
PGS 30	Publicatiereeks Gevaarlijke Stoffen 30 "Vloeibare aardolieproducten; Buitenopslag in kleine installaties".
VLG	Vervoer Gevaarlijke stoffen over Land.
Beoordelingsrichtlijnen:	Titel
BRL-K744/01	Beoordelingsrichtlijn voor het Kiwa-productcertificaat voor Metalen niet-stationaire en mobiele opslag- en afleverinstallaties van ten hoogste 3 m ³ voor bovengrondse drukloze opslag van vloeistoffen versie 1 d.d. 15-5-1996.
BRL-K744/02	Beoordelingsrichtlijn voor het Kiwa-productcertificaat voor Metalen niet-stationaire en mobiele opslag- en afleverinstallaties van ten hoogste 3 m ³ voor bovengrondse drukloze opslag van vloeistoffen versie 2 d.d. 17-7-2009.
BRL-K744/03	Beoordelingsrichtlijn voor het Kiwa-productcertificaat voor Metalen niet-stationaire en mobiele opslag- en afleverinstallaties van ten hoogste 3 m ³ voor bovengrondse drukloze opslag van vloeistoffen en controle en onderhoud ervan versie 3 d.d. 1-7-2013.
BRL-K748	Metalen vulpunt-morsbakken.
BRL-K758	Beoordelingsrichtlijn voor het Kiwa-procescertificaat voor Coatinggeschiktheid van te bekleden metalen producten.
BRL-K636	Overfill prevention devices for storage tanks for liquid petroleum fuels.
BRL-K779	Beoordelingsrichtlijn voor het Kiwa-productcertificaat voor Inwendige bekleding op stalen tanks voor brandbare vloeistoffen.
BRL-K790	Beoordelingsrichtlijn voor het Kiwa-procescertificaat voor Het appliceren van coatingsystemen op stalen leidingen of stalen opslagtanks voor vloeistoffen.
BRL-K903	Beoordelingsrichtlijn voor het Kiwa-procescertificaat voor de Regeling Erkenning Installateurs Tankinstallaties (REIT).
BRL-K905	Beoordelingsrichtlijn voor het Kiwa procescertificaat voor Tankreiniging.
BRL-K916	Beoordelingsrichtlijn voor het Kiwa productcertificaat voor Antihevelbeveiliging voor tankinstallaties.
BRL-K21012	Concept beoordelingsrichtlijn voor het Kiwa productcertificaat voor Uitwendige verfsystemen ten behoeve van bovengrondse stalen opslagtanks.
BRL-K21013	Concept beoordelingsrichtlijn voor het Kiwa productcertificaat voor Containertanks.
BRL SIKB 7800	Beoordelingsrichtlijn Tankinstallaties. (voorheen Kiwa BRL-K903)
Normen:	Titel
ISO 7-1 part 1	Pipe threads where pressure-tight joints are made on the threads – Part 1: Dimensions, tolerances and designation.
NEN-EN 288-1 (ingetrokken)	Het beschrijven en kwalificeren van lasprocedures voor metallische materialen - Deel 1: Algemene regels voor smeltlassen.
NEN-EN 288-2 (ingetrokken)	Het beschrijven en kwalificeren van lasprocedures voor metallische materialen - Deel 2: Lasmethodebeschrijving voor het booglassen.
NEN-EN 288-3 (ingetrokken)	Het beschrijven en kwalificeren van lasprocedures voor metallische materialen - Deel 3: Lasmethodebeproeving voor het booglassen van staal.
NEN-EN 10025-1	Warmgewalste producten van constructiestaal - Deel 1: Algemene technische leveringsvoorwaarden.
NEN-EN 10025-2	Warmgewalste producten van constructiestaal - Deel 2: Technische leveringsvoorwaarden voor ongelegeerd constructiestaal.
NEN-EN 10025-3	Warmgewalste producten van constructiestaal - Deel 3: Technische leveringsvoorwaarden voor normaal gegloeid/normaliserend gewalst fijnkorrelig constructiestaal.

NEN-EN 10025-4	Warmgewalste producten van constructiestaal - Deel 4: Technische leveringsvoorwaarden voor thermomechanisch gewalst lasbaar fijnkorrelig constructiestaal.
NEN-EN 10025-5	Warmgewalste producten van constructiestaal - Deel 5: Technische leveringsvoorwaarden voor weervast constructiestaal.
NEN-EN 10025-6	Warmgewalste producten van constructiestaal - Deel 6: Technische leveringsvoorwaarden voor platte producten van constructiestaal met hoge vloeigrens in de veredelde toestand.
NEN-EN 10088-1	Roestvaste staalsoorten - Deel 1: Lijst van roestvaste staalsoorten.
NEN-EN 10088-2	Roestvaste staalsoorten - Deel 2: Technische leveringsvoorwaarden voor plaat en band van corrosievaste staalsoorten voor algemeen gebruik.
NEN-EN 10204:2004	Producten van metaal - Soorten keuringsdocumenten.
NEN-EN 10241	Stalen fittingen met schroefdraad.
NEN-EN 10242	Smeedbaar gietijzeren pijpfittings met schroefdraad.
NEN-EN 12285-2	Workshop fabricated steel tanks – Part 2: Horizontal cylindrical single and double skin tanks for the above ground storage of flammable and non-flammable water polluting liquids.
NEN-EN-ISO 1461	Door thermisch verzinken aangebrachte deklagen op ijzeren en stalen voorwerpen - Specificaties en beproevingsmethoden.
NEN-EN-ISO 2409	Verven en vernissen - Ruitjesproef.
NEN-EN-ISO 5817	Lassen - Smeltlasverbindingen in staal, nikkel, titanium en hun legeringen (laserlassen en elektronenbundellassen uitgezonderd) - Kwaliteitsniveaus voor onvolkomenheden.
NEN-EN-ISO 6520-1	Lassen en verwante processen - Indeling van geometrische onvolkomenheden in metalen - Deel 1: Smeltlassen
NEN-EN-ISO 8501-1	Voorbehandeling van staal voor het aanbrengen van verven en aanverwante producten - Visuele beoordeling van oppervlaktereinheid - Deel 1: Voorbehandeling voor roest van niet-bekleed staal en van staal na verwijdering van voorgaande deklagen.
NEN-EN-ISO 8501-1	Voorbehandeling van staal voor het aanbrengen van verven en aanverwante producten - Visuele beoordeling van oppervlaktereinheid - Informatief amendement voor Deel 1: Representatieve fotografische voorbeelden van de uiterlijke verandering van staal na gestraalde behandeling met verschillende schuurmiddelen.
NEN-EN-ISO 9001	Kwaliteitsmanagementsystemen – Eisen.
NEN-EN-ISO 9606-1	Het kwalificeren van lassers - Smeltlassen – Deel 1: Staal.
NEN-EN-ISO 10675-1	Niet-destructief onderzoek van lassen - Aanvaardbaarheidsniveaus voor radiografische beproeving - Deel 1 Staal, nikkel titanium en hun legeringen.
NEN-EN-ISO 12944-1	Verven en vernissen - Bescherming van staalconstructies tegen corrosie door middel van beschermende verfsystemen - Deel 1: Algemene introductie.
NEN-EN-ISO 12944-2	Verven en vernissen - Bescherming van staalconstructies tegen corrosie door middel van beschermende verfsystemen - Deel 2: Classificatie van omgevingen.
NEN-EN-ISO 12944-3	Verven en vernissen - Bescherming van staalconstructies tegen corrosie door middel van beschermende verfsystemen - Deel 3: Ontwerpcriteria.
NEN-EN-ISO 12944-4	Verven en vernissen - Bescherming van staalconstructies tegen corrosie door middel van beschermende verfsystemen - Deel 4: Soorten oppervlakken en oppervlaktevoorbehandeling.
NEN-EN-ISO 12944-5	Verven en vernissen - Bescherming van staalconstructies tegen corrosie door middel van verfsystemen - Deel 5: Beschermende verfsystemen.
NEN-EN-ISO 14732	Laspersoneel – Het kwalificeren van bedieners van lasmachines voor smeltlassen en instellers van weerstandlasapparatuur voor geheel mechanisch en automatisch lassen van metallische materialen.
NEN-EN-ISO 15607	Beschrijven en goedkeuren van lasmethoden voor metalen - Algemene regels.
NEN-EN-ISO 15609-1	Beschrijven en goedkeuren van lasmethoden voor metalen - Lasmethodebeschrijving - Deel 1: Booglassen.
NEN-EN-ISO 15609-2	Beschrijven en goedkeuren van lasmethoden voor metalen - Lasmethodebeschrijving - Deel 2: Autogeenlassen.
NEN-EN-ISO 15609-3	Beschrijven en goedkeuren van lasmethoden voor metalen - Lasmethodebeschrijving - Deel 3: Elektronenbundellassen.
NEN-EN-ISO 15609-4	Beschrijven en goedkeuren van lasmethoden voor metalen - Lasmethodebeschrijving - Deel 4: Laserlassen.
NEN-EN-ISO 15614-1	Beschrijven en goedkeuren van lasmethoden voor metalen - Lasmethodebeproeving - Deel 1: Boog- en autogeenlassen van staal en booglassen van nikkel en nikkellegeringen.

NEN-EN-ISO 17636-1	Niet-destructief onderzoek van lassen - Radiografisch onderzoek - Deel 1 Röntgen- en gammastralingstechnieken met film.
NEN-EN-ISO 17638	Niet-destructief onderzoek van lassen - Onderzoek van lassen met gemagnetiseerde deeltjes.
NEN-EN-ISO 23278	Niet-destructief onderzoek van lassen - Magnetisch onderzoek van lassen – Aanvaardbaarheidsniveaus.
NEN-EN-ISO/IEC 17020	Conformiteitsbeoordeling - Eisen voor het functioneren van verschillende soorten instellingen die keuringen uitvoeren.
NEN-EN-ISO/IEC 17021-1	Conformiteitsbeoordeling - Eisen voor instellingen die audits en certificatie van managementsystemen leveren - Deel 1: Eisen.
NEN-EN-ISO/IEC 17024	Conformiteitsbeoordeling - Algemene eisen voor instellingen die certificatie van personen uitvoeren.
NEN-EN-ISO/IEC 17025	Algemene eisen voor de competentie van test- en kalibratielaboratoria.
NEN-EN-ISO/IEC 17065	Conformiteitsbeoordeling - Eisen voor certificatie-instellingen die certificaten toekennen aan producten, processen en diensten.

Indien geen datum van uitgave wordt aangegeven, geldt de vigerende versie van het document.

I Model productcertificaat



Productcertificaat KXXXXXX/XX

Uitgegeven *jjjj-mm-dd*

Vervangt

pagina *1 van 2*

Stalen niet-stationaire opslag- en afleverinstallaties / tankcontainers voor bovengrondse drukloze opslag van vloeistoffen

VERKLARING VAN KIWA

Met dit, conform het Kiwa-Reglement voor Certificatie, afgegeven productcertificaat verklaart Kiwa dat het gerechtvaardigd vertrouwen bestaat dat de door

<Naam leverancier>

geleverde producten, die zijn gespecificeerd in dit certificaat en voorzien van het onder "Merken" aangegeven Kiwa[®]-keurmerk, bij aflevering voldoen aan Kiwa-beoordelingsrichtlijn BRL-K744/04 "Stalen niet-stationaire opslag- en afleverinstallaties / tankcontainers voor bovengrondse drukloze opslag van vloeistoffen" d.d. 01-11-2019 plus wijzigingsblad d.d. 01-01-2024.

Het betreft het volgende toepassingsgebied:

- Toepassingsgebied 1a "Productie van stalen niet-stationaire opslag- en afleverinstallaties van ten hoogste 3 m³".
- Toepassingsgebied 1b "Productie van stalen niet-stationaire tankcontainers met een inhoud van 5 t/m 20 m³".

Ronald Karel
Kiwa

*Openbaarmaking van het certificaat is toegestaan.
Advies: raadpleeg www.kiwa.nl om na te gaan of dit certificaat geldig is.*

CERTIFICAAT

Kiwa Nederland B.V.
Sir Winston Churchillaan 273
Postbus 70
2280 AB RIJSWIJK
Tel. 088 998 44 00
Fax 088 998 44 20
info@kiwa.nl
www.kiwa.nl



Leverancier
<naam leverancier>
<adres>
<postcode> <PLAATS>
Tel.
Fax
www.
E-mail

**Certificatieproces
bestaat uit initiële en
periodieke beoordeling
van:**

- kwaliteitssysteem
- product

Productcertificaat

KXXXXXX/XX

Pagina 2 van 2

Stalen niet-stationaire opslag- en afleverinstallaties / tankcontainers voor bovengrondse drukloze opslag van vloeistoffen

Technische specificatie

Productspecificatie (toepassingsgebied 1a/1b)

De goedgekeurde stalen niet-stationaire opslag- en afleverinstallaties / tankcontainers hebben de volgende kenmerken:

Type UN-kenmerk /...../.....

--=de maand () en het jaar (-- (laatste 2 cijfers) van productie.

Toepassing en gebruik (toepassingsgebied 1a/1b)

De niet-stationaire opslag- en afleverinstallaties en tankcontainers zijn bestemd voor de tijdelijke, niet-stationaire bovengrondse opslag van vloeistoffen.

Merken

De producten worden gemerkt het Kiwa-keur.

Plaats van het merk: op identificatieplaat aan de buitenzijde van de opvangbak/container op een goed zichtbare plaats.

Verplichte aanduidingen:

- naam van de leverancier of diens handelsmerk;
- tanknummer;
- bouwjaar (vervalt indien het tanknummer of het UN-kenmerk hier uitsluitel over geeft);
- inhoud in m³;
- het UN-kenmerk;
- de keuringsdatum.

De uitvoering van merken is als volgt:

- onuitwisbaar;
- woordmerk "KIWA".

WENKEN VOOR DE AFNEMER

Inspecteer bij aflevering of:

- geleverd is wat is overeengekomen;
- het merk en de wijze van merken juist zijn;
- de producten geen zichtbare gebreken vertonen als gevolg van transport en dergelijke.

Indien u op grond van het hiervoor gestelde tot afkeuring overgaat, neem dan contact op met:

- <Naam leverancier>
- en zo nodig met:
- Kiwa Nederland B.V.

Raadpleeg voor de juiste wijze van opslag, transport en verwerking de verwerkingsvoorschriften van de certificaathouder.

II Model procescertificaat



Procescertificaat KXXXXXX/XX

Uitgegeven *jjjj-mm-dd*

Vervangt

pagina *1 van 2*

Stalen niet-stationaire opslag- en afleverinstallaties voor bovengrondse drukloze opslag van vloeistoffen (controle)

VERKLARING VAN KIWA

Met dit op basis van BRL-K744/04 controle "Stalen niet-stationaire opslag- en afleverinstallaties / tankcontainers voor bovengrondse drukloze opslag van vloeistoffen" d.d. 01-11-2019, conform het Kiwa-Reglement voor Certificatie, afgegeven procescertificaat verklaart Kiwa dat het gerechtvaardigd vertrouwen bestaat dat de door

<Naam leverancier>

verrichte werkzaamheden bij voortduring aan de in dit procescertificaat vastgestelde processpecificaties voldoen en dat het eindresultaat voldoet aan de daaraan gestelde prestaties, zoals in de BRL zijn vastgelegd.

Het betreft alleen het toepassingsgebied 2 "Controle en onderhoud".

Ronald Karel
Kiwa

*Openbaarmaking van het certificaat is toegestaan.
Advies: raadpleeg www.kiwa.nl om na te gaan of dit certificaat geldig is.*

Kiwa Nederland B.V.
Sir Winston Churchillaan 273
Postbus 70
2280 AB RIJSWIJK
Tel. 088 998 44 00
Fax 088 998 44 20
info@kiwa.nl
www.kiwa.nl



Leverancier
<naam leverancier>
<adres>
<postcode> <PLAATS>
Tel.
Fax
www.
E-mail

**Certificatieproces
bestaat uit initiële en
periodieke beoordeling
van:**

- kwaliteitssysteem
- product

Stalen niet-stationaire opslag- en afleverinstallaties voor bovengrondse drukloze opslag van vloeistoffen (controle)

Technische specificatie

Visuele controle en onderhoud van stalen niet-stationaire opslag- en afleverinstallaties van ten hoogste 3 m³ voor bovengrondse opslag van vloeistoffen (toepassingsgebied 2).

Indien de leverancier alleen voor BRL-K744/04 toepassingsgebied 2 is gecertificeerd, is productie en constructief herstel van stalen opslag- en afleverinstallaties uitgesloten.

Processpecificatie

Overeenkomstig de PGS 30 moeten stalen niet-stationaire opslag- en afleverinstallaties periodiek gecontroleerd worden. De eisen voor periodieke controle alsmede de eisen aan de organisatie en de medewerkers belast met de uitvoering van de controles zijn vastgelegd in toepassingsgebied 2 van BRL-K744/04. Op de in orde bevonden stalen niet-stationaire opslag- en afleverinstallaties moet de datum voor wanneer de volgende controle moet plaatsvinden vermeld worden. Dit gebeurt door middel van het aanbrengen van een sticker zoals aangeven in paragraaf 5.15 van BRL-K744/04.

WENKEN VOOR DE AFNEMER

Inspecteer bij aflevering of:

- geleverd is wat is overeengekomen;
- de output van het proces gebreken vertoont.

Indien u op grond van het hiervoor gestelde tot afkeuring overgaat, neem dan contact op met:

- <Naam leverancier>
- en zo nodig met:
- Kiwa Nederland B.V.

III Voorbeeld tankconformiteitsbewijs

Tankconformiteitsbewijs

BRL-K744/04

Stalen niet-stationaire opslag- en afleverinstallaties / tankcontainers voor bovengrondse opslag van vloeistoffen

Opdrachtgever

Leverancier/producent

Tankleverancier B.V.
Straat 1
1234 AB ERGENS
Tel: 0123-112200
Fax: 0123-112233
Email: info@tankleverancier.nl

Registratienummer
Kiwa registratienr.

Registratiedatum
??-??-20??

Tanknummer:
Tanknr.

Toepassingsgebied:
Toepassingsgebied 1a
Toepassingsgebied 1b

Tankgegevens

Bouwjaar (yyyy)
Inhoud (l)
Lengte (mm)
Breedte/diameter (mm)
Hoogte (mm)
Wand
Materiaal
Uitwendige coating*
Inwendige coating

Enkelwandig/Dubbelwandig
Staal/RVS
C3
(optie)

* voldoet minimaal aan omgevingsconditie C3 conform NEN-EN-ISO 12944

Verklaring toepassingsgebieden:

1a: stalen niet-stationaire opslag- en afleverinstallaties van ten hoogste 3 m³
1b: stalen niet-stationaire tankcontainers met een inhoud van 5 t/m 20 m³

Verklaring van Kiwa

Op grond van onderzoek, alsmede regelmatig door Kiwa uitgevoerde audits, worden door bovengenoemde leverancier/producent uitgevoerde producten geacht te voldoen aan de Kiwa beoordelingsrichtlijn BRL-K744.

Verklaring van de leverancier/producent

De leverancier/producent verklaart dat de fabricagewerkzaamheden zijn uitgevoerd in overeenstemming met de voorschriften zoals die zijn vastgelegd in beoordelingsrichtlijn BRL-K744.

Belangrijke opmerking ten aanzien van het gebruik

Voor een Stalen niet-stationaire opslag- en afleverinstallatie toepassingsgebied 1a wordt aanbevolen deze periodiek te controleren overeenkomstig BRL-K744 toepassingsgebied 2. De gebruiker is verantwoordelijk voor de tijdige uitvoering van de controle. De niet-stationaire opslag- en afleverinstallaties zoals bedoeld in deze beoordelingsrichtlijn, zijn niet bedoeld voor gebruik gedurende een aaneengesloten periode van méér dan 6 maanden op dezelfde locatie. In deze gevallen moet overwogen worden om een stationaire installatie aan te leggen.

Wenken voor de afnemer

Bij ontvangst van het tankconformiteitsbewijs controleren of:

- Het serienummer op de tank overeenkomt met dit conformiteitsbewijs.
- De tank geen zichtbare transportschade heeft opgelopen.

Indien op grond van bovenstaande of andere redenen de tank niet in orde wordt bevonden, dient u contact op te nemen met:

1. De leverancier van de tank.
2. Kiwa Nederland B.V.

Een exemplaar van dit conformiteitsbewijs is bestemd voor: Bevoegd gezag, eigenaar, leverancier, Kiwa



Kiwa Nederland B.V.

Sir Winston Churchill-laan 273
Postbus 70
2280 AB Rijswijk
Telefoon: 088 998 44 00
Internet: www.kiwa.nl

Validatiedatum ??-??-20??

Registratienummer

IV Voorbeeld rapport controle

Rapport

Periodieke controle stalen niet-stationaire opslag- en afleverinstallatie van ten hoogste 3 m³ voor bovengrondse opslag van vloeistoffen
Opdrachtgever



Kiwa Nederland B.V.

Sir Winston Churchill-laan 273
Postbus 70
2280 AB Rijswijk
Telefoon: 088 998 44 40
Internet: www.kiwa.nl

Bevoegde instantie

Naam

Adres

Postcode PLAATS

Naam controleur

naam

Datum

??-??-20??

Gegevens

Product

Inhoud (liter)

Productiejaar

Tankregistratienummer

Gasolie

1.000

2004

04152071 22/0/4600

Deze controle betreft

- x 2,5-jaarlijkse visuele controle conform PGS 30:2011 bijlage D
- x 15 jaarlijks (inclusief inwendig onderzoek)

Resultaten

Ingangscontrole Kiwa-tankcertificaat, tankconformiteitsbewijs en UN-kenmerk	: Voldoet/Voldoet niet
Algemene staat van onderhoud	: Voldoet/Voldoet niet/Hersteld/nvt
Staat van de verflaag voor corrosiebescherming	: Voldoet/Voldoet niet/Hersteld/nvt
Afwezigheid van overmatige mechanische beschadigingen in tanklichaam, opvangbak, vulpunt-morsbak, leidingen en appendages	: Voldoet/Voldoet niet/Hersteld/nvt
Afwezigheid van overmatige schade in lasnaden	: Voldoet/Voldoet niet/Hersteld/nvt
Afwezigheid van mechanische vervorming in hijsvoorzieningen	: Voldoet/Voldoet niet/Hersteld/nvt
Aanwezigheid en werking van de antihevelvoorziening	: Voldoet/Voldoet niet/Hersteld/nvt
Reinheid van de opvangbak	: Voldoet/Voldoet niet/Hersteld/nvt
Afdichting van de peilinrichting	: Voldoet/Voldoet niet/Hersteld/nvt
Afdichting van het vulpunt	: Voldoet/Voldoet niet/Hersteld/nvt
Functioneren van de lekdetectie	: Voldoet/Voldoet niet/Hersteld/nvt
Functioneren kiep-kantelbeveiliging (uitstroombeveiliging)	: Voldoet/Voldoet niet/Hersteld/nvt
Overige aspecten	: Voldoet/Voldoet niet/Hersteld/nvt
Inwendige beoordeling (éénmaal in de 15 jaar)	: Voldoet/Voldoet niet/Hersteld/nvt
Beproeving op dichtheid	: Voldoet/Voldoet niet/Hersteld/nvt

Conclusie

- x De stalen niet-stationaire opslag- en afleverinstallatie is goedgekeurd en voorzien van een controle identificatie
- x De stalen niet-stationaire opslag- en afleverinstallatie is niet in orde bevonden
- x Een goede beoordeling van de stalen niet-stationaire opslag- en afleverinstallatie is niet mogelijk

Geldigheidstermijn

De volgende visuele controle op de metalen niet-stationaire opslag- en afleverinstallatie moet Datum plaatsvinden voor:

Dit rapport is geldig tot: Datum

Opmerking

Opmerking

Een exemplaar van dit rapport is bestemd voor:

- Opdrachtgever (logboek)
- Bevoegde instantie
- Kiwa Nederland B.V.

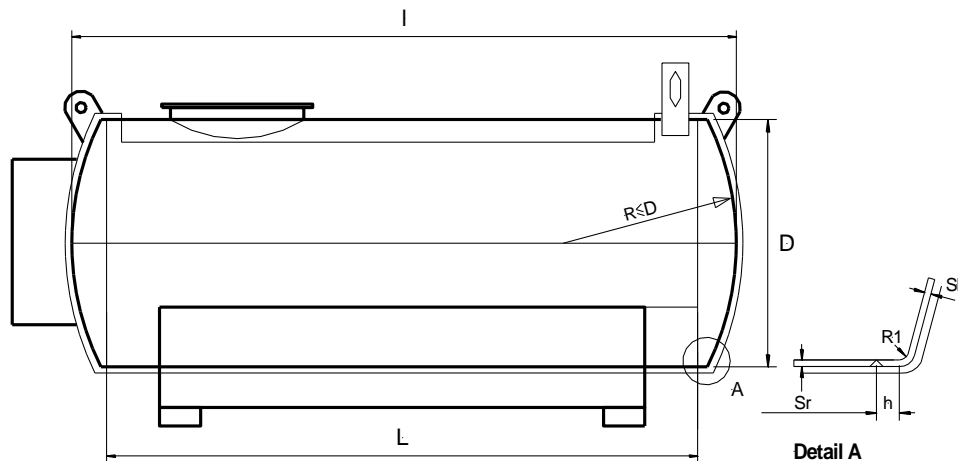
Dit rapport is uitgegeven n.a.v. een periodieke visuele controle, zoals omschreven in toepassingsgebied 2 van BRL-K744, maar is niet gelijkwaardig of ter vervanging van een Kiwa tankcertificaat of tankconformiteitsbewijs volgens BRL-K744 (toepassingsgebied 1). Dit rapport is geen keuring zoals bedoeld in de VLG/ADR

Validatiedatum ??-??-20??

Registratienummer

V Uitvoering toepassingsgebied 1a (Cilindrisch)

Maten van de cilindrische tank toepassingsgebied 1a



Figuur bijlage 5.1: Voorbeeld cilindrische tank toepassingsgebied 1a

- D = Diameter van de romp, $800 \geq D \leq 1600$ mm
- I = Totale lengte (inclusief bodems)
- L = Cilindrische romplengte
- S_r = Nominale plaatdikte van de romp, minimaal 3 mm
- S_b = Nominale plaatdikte van de bodem, minimaal 3 mm
- R = Bodemstraal, $R \leq D$
- R_1 = Randstraal, $R_1 \geq \sqrt{D}$
- h = Lengte cilindrische deel van de bodem, $h \geq 20$ mm

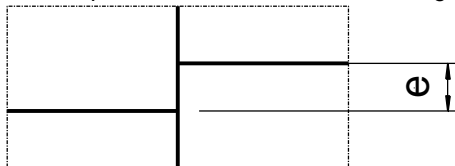
Opmerking: Figuur bijlage 5.1 is een afbeelding van een tank voorzien van een zadel of van poten. Er kan volgens de ADR ook een tankondersteuning in de lengterichting van de tank zijn aangebracht.

Lengte cilindrische tank

De totale cilindrische romplengte (L) is de totale lengte (I) min de lengte van de bodems.
De maximale lengte van de tank wordt beperkt door de diameter en de maximale inhoud.

Romp (cilindrische tank toepassingsgebied 1a)

De lasnaden in de langsrichting van de aansluitende delen van de tank mogen niet in elkaars verlengde zijn aangebracht. Langsnaden mogen zich niet bevinden in de onderste helft van de tank. Langsnaden bevinden zich op ten minste 25 mm van de mangathals.

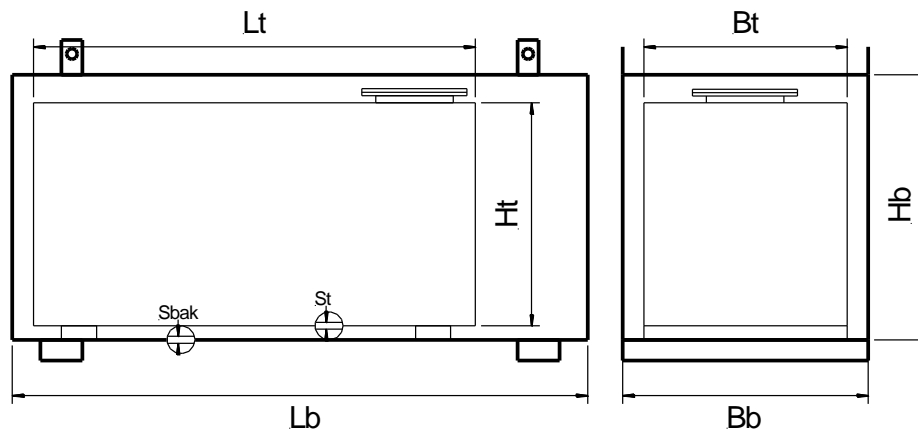


Figuur bijlage 5.2: Afstand langsnaad aansluitende delen

- e = Minimale afstand tussen langsrichting van de aansluitende delen, $e = 5 \times S_r$ met een minimum van 25 mm

VI Uitvoering toepassingsgebied 1a (Niet-cilindrisch)

Maten van de niet-cilindrische tank toepassingsgebied 1a



Figuur bijlage 6: Voorbeeld niet-cilindrische tank toepassingsgebied 1a

- L_t = Totale lengte tank
- B_t = Totale breedte tank
- H_t = Totale hoogte tank
- L_b = Totale lengte opvangbak
- B_b = Totale breedte opvangbak
- H_b = Totale hoogte opvangbak (exclusief ondersteuning)
- S_t = Nominale plaatdikte van de tank (onderkant, wanden en bovenkant), minimaal 3 mm
- S_{bak} = Nominale plaatdikte van de opvangbak (deksel van opvangbak uitgesloten), minimaal 3 mm

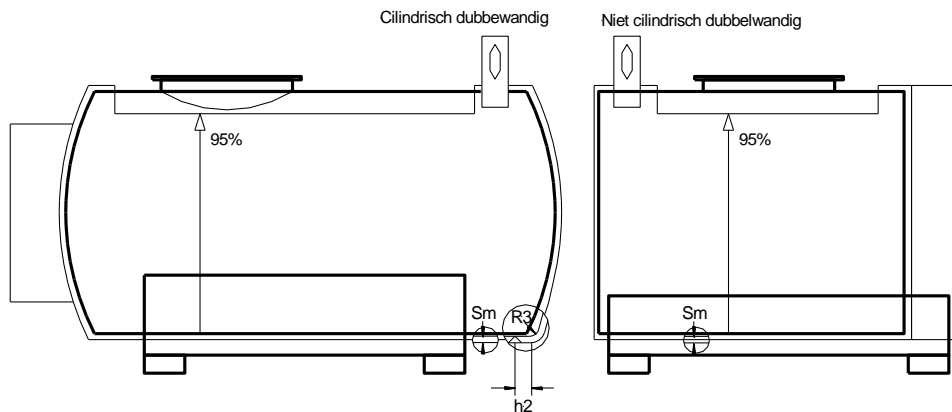
Lengte-breedte-hoogte niet-cilindrische tank

Aan de lengte-breedte-hoogte van niet-cilindrische tanks worden geen specifieke eisen gesteld.

Opmerking: De lengte-breedte-hoogte verhouding kan nadelig zijn voor de testen in de UN - typekeuring.

VII Uitvoering lekdetectieruimte

Maten van de lekdetectieruimte toepassingsgebied 1a



Figuur bijlage 7: Voorbeeld tank met lekdetectieruimte toepassingsgebied 1a

- S_m = Nominale plaatdikte van de buitenmantel, minimaal 3 mm
- R_3 = Randstraal bodem buitenmantel, geen specifieke eisen
- h_2 = Lengte cilindrische deel van de bodem buitenmantel, geen specifieke eisen

Uitvoering buitenmantel

De buitenmantel moet de zadeldruk op kunnen nemen en deze gelijkmatig op de binnentank kunnen overdragen.

De afstand van de buitenmantel ten opzichte van de binnentank moet zo klein mogelijk zijn maar niet groter dan 1,5 maal de plaatdikte van de buitenmantel.

Op de punten waar de buitenmantel constructief aan de binnentank is gehecht, moet voldoende doorstroming van het lekdetectiemedium mogelijk zijn.

Toelichting: De buitenmantel om de binnentank is bedoeld als onderdeel van een lekdetectiesysteem. De belangrijkste functie van de buitenmantel is het creëren van een tussenruimte die reageert op een lek in de binnen- of de buitenmantel.

Tussen de rondnaden van de binnenmantel en buitenmantel moet in de langsrichting van de tank een afstand zijn van minimaal 20 mm.

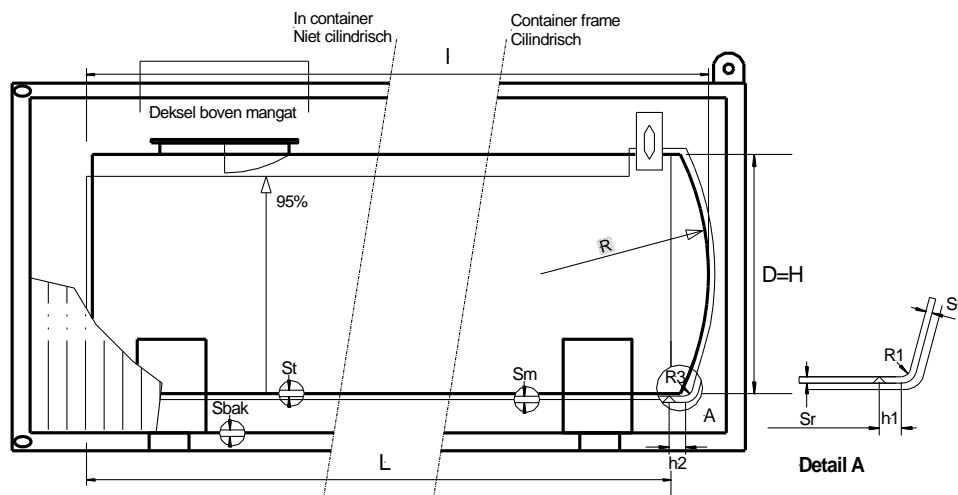
Tussen de langsnaden van de binnenmantel en buitenmantel moet in de omtrekriching van de tank een afstand zijn van minimaal 20 mm.

De platen van de buitenmantel en de buitenbodem moeten een minimale overlap hebben van 5 mm.

De platen van de buitenmantel onderling moeten een overlap hebben van minimaal 5 mm.

VIII Uitvoering toepassingsgebied 1b

Maten van een tankcontainer toepassingsgebied 1b



Figuur bijlage 8.1: Voorbeeld tankcontainer toepassingsgebied 1b

- D=H = Diameter van de romp = hoogte van de tank, $800 \geq D \leq 2500$ mm
- I = Totale lengte tank (bij cilindrische tanks inclusief bodems)
- L = (Cilindrische) Romplengte (niet van toepassing bij niet-cilindrische tanks)
- S_r = Nominale plaatdikte van de romp, zie tabel
- S_t = Nominale plaatdikte van de tank (onderkant, wanden en bovenkant), zie tabel
- S_b = Nominale plaatdikte van de bodem, minimaal 3 mm
- S_{bak} = Nominale plaatdikte van de opvangbak of wanden van de container, minimaal 3 mm
- S_m = Nominale plaatdikte van de buitenmantel, minimaal 3 mm
- R = Bodemstraal, $R \leq D$
- R₁ = Randstraal, $R_1 \geq D/30$
- R₃ = Randstraal bodem buitenmantel, geen specifieke eisen
- h₁ = Lengte cilindrische deel van de binnenbodem, $h_1 \geq 20$ mm
- h₂ = Lengte cilindrische deel van de bodem buitenmantel, geen specifieke eisen

Hoogte tank

De maximale hoogte van de tank (H) is 2500 mm of wordt beperkt door de afstand nodig voor inspectie van de bovenzijde van de tank bij opstelling in een container.

Lengte cilindrische tank

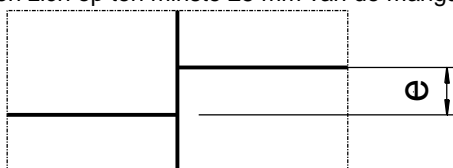
De totale cilindrische romplengte (L) is de totale lengte (I) min de lengte van de bodems. De maximale lengte van de tank wordt beperkt door de diameter en de maximale inhoud.

Bodems cilindrische tank

Indien een cilindrische tank wordt toegepast, dan moeten de bodems uitgevoerd worden overeenkomstig EN 12285-02 de uitvoering aangegeven in de prototype goedkeur.

Romp (cilindrische tank toepassingsgebied 1b)

De lasnaden in de langrichting van de aansluitende delen van de tank mogen niet in elkaars verlengde zijn aangebracht. Langsnaden mogen zich niet bevinden in de onderste helft van de tank. Langsnaden bevinden zich op ten minste 25 mm van de mangathals.



Figuur bijlage 8.2: Afstand langснаad aansluitende delen

e = Minimale afstand tussen langsrichting van de aansluitende delen, $e=5 \times S$, met een minimum van 25 mm

IX Model IKB-schema (voorbeeld)

I.1 IKB schema

De leverancier/tankproducent moet beschikken over een door hem toegepast schema van interne kwaliteitsbewaking (IKB-schema). Dit IKB-schema is een overzicht van de interen kwaliteitscontroles, die de leverancier/tankproducent zelf uitvoert. Het schema bevat een schematisch overzicht van alle controles die betrekking op de productie van niet-stationaire opslag- en afleverinstallatie en tankcontainers.

Het schema bestaat uit de volgende onderdelen:

- Welke controles worden door de leverancier/tankproducent uitgevoerd.
- Wat wordt er specifiek gecontroleerd.
- Welke controlemethode wordt toegepast.
- Wat is de frequentie van de controles.
- Op welke wijze wordt geregistreerd dat de controle is uitgevoerd en wat het resultaat van deze controle was.

Voorbeeld

B Controles tijdens het proces

Nr.	Controle onderwerp	Controle aspecten	Controlemethode	Instructie nr.	Controle frequentie	Controle registratie
1	Knippen van platen	Werkinstructie / tekening				
1.1		Afmetingen	(Inspectie equipment)	(Procedure)	(Elke plaat)	(Productie formulier ...).
1.2		Omtrek bodem	(Inspectie equipment)	(Procedure)	(Elke plaat)	(Productie formulier ...).
					
2	Walsen van platen	Werkinstructie / tekening				
2.1		Afmetingen na walsen	(Inspectie equipment)	(Procedure)	(Elke plaat)	(Productie formulier ...).
2.2		Afmetingen na walsen	(Inspectie equipment)	(Procedure)	(Elke plaat)	(Productie formulier ...).
					
3						
3.1						
3.1						
					
4						
4.1						
4.1						
					

Het uiteindelijke IKB-schema is een bedrijfseigen schema. Immers elk bedrijf heeft zijn eigen werkwijze en methoden. Het is dus zaak dat het IKB-schema goed overeenkomt met de dagelijkse praktijk binnen het bedrijf, maar minimaal voldoet aan de eisen uit de BRL-K744.

I.2 Checklist

Een checklist bevat een registratie van alle relevante processtappen, controles en beproevingen. De checklist is herleidbaar naar de te produceren tank en wordt gedurende de productie bijgehouden door de medewerkers van de van tankleverancier/tankproducent. Aan de hand van de checklist is ook duidelijk in welk productiestadium de tank verkeerd. In plaats van checklist kan ook de term productiekaart gebruikt worden.

Voorbeeld checklist

Leverancier/tankproducent

Ordernummer:

Productienummer:		Klant:		Tekeningnr.:	
Inhoud tank (liter):		Uitvoering/type:		Materiaal tank:	
Tot. lengte tank (mm):		Lengte romp (mm):		Diameter tank (mm):	
Wanddikte romp tank:		Wanddikte bodems:		Wanddikte dubbelmantel:	
Afm. inspectieopening:		Afmetingen mangat:			
Aantal hijsplaten:		Afm. hijsgat:			
Aansluitingen:	Vulaansluiting Ontluchting Zuigleiding Peilleiding Extra aansluiting				DN 80 DN

Controle interne kwaliteitsdienst

<input type="checkbox"/> Intern	Stadium:	Medewerker(s):	
<input type="checkbox"/> Kiwa	Datum:		

Binnen tank						
Omtrek bodem 1 (mm):		Lengte plaat:		Lengte na walsen:		Controle:
Omtrek bodem 2 (mm):						
Mantel tank						
Omtrek bodem 1 (mm):		Lengte plaat:		Lengte na walsen:		Controle:
Omtrek bodem 2 (mm):						

Werzaamheden		Akkoord			Paraaf	Medewerker	Opmerking
		J	N	nvt			
1.0	Knippen plaat	<input type="checkbox"/>	<input type="checkbox"/>	<input type="checkbox"/>			Charge:
2.0	Walsen cilinder	<input type="checkbox"/>	<input type="checkbox"/>	<input type="checkbox"/>			
3.0	Enzovoort	<input type="checkbox"/>	<input type="checkbox"/>	<input type="checkbox"/>			
		<input type="checkbox"/>	<input type="checkbox"/>	<input type="checkbox"/>			

I.3 Kwaliteitssysteem

De leverancier/tankproducent kan ook een gedocumenteerd kwaliteitssysteem opzetten. Wanneer een bedrijf beschikt over een kwaliteitssysteem gebaseerd op NEN-EN-ISO 9001, dan kan, daar waar mogelijk, verwezen worden naar procedures of instructies die deel uitmaken van dit kwaliteitssysteem.

Kiwa kan de leverancier/tankproducent een voorbeeld kwaliteitssysteem verstrekken.