

BRL-K506

01-02-2012, inclusief

wijzigingsblad 07-03-2019

Beoordelingsrichtlijn

voor het Kiwa productcertificaat voor beugels van kunststof voor drinkwaterbuizen van koper of kunststof

Voorwoord Kiwa

Deze Beoordelingsrichtlijn is opgesteld door het College van Deskundigen CWK van Kiwa, waarin belanghebbende partijen op het gebied van beugels van kunststof voor drinkwaterbuizen van koper of kunststof zijn vertegenwoordigd. Dit college begeleidt ook de uitvoering van certificatie en stelt zonodig deze Beoordelingsrichtlijn bij. Waar in deze Beoordelingsrichtlijn sprake is van “College van Deskundigen” is daarmee bovengenoemd college bedoeld.

Deze Beoordelingsrichtlijn zal door Kiwa worden gehanteerd in samenhang met het Kiwa-Reglement voor Productcertificatie, waarin de algemene spelregels van Kiwa bij certificatie zijn vastgelegd.

Deze BRL moet tenminste iedere 5 jaar door het beherende College van Deskundigen CWK opnieuw worden vastgesteld doch uiterlijk voor 01-02-2017.

Kiwa Nederland B.V.

Sir Winston Churchillaan 273
Postbus 70
2280 AB RIJSWIJK
070 414 44 00070 414 44 20www.kiwa.nl

© 2011 Kiwa N.V.

Alle rechten voorbehouden. Niets uit deze uitgave mag worden verveelvoudigd, opgeslagen in een geautomatiseerd gegevensbestand, of openbaar gemaakt, in enige vorm of op enige wijze, hetzij elektronisch, mechanisch, door fotokopieën, opnamen, of enig andere manier, zonder voorafgaande schriftelijke toestemming van de uitgever.

Het gebruik van deze Beoordelingsrichtlijn door derden, voor welk doel dan ook, is uitsluitend toegestaan nadat een schriftelijke overeenkomst met Kiwa is gesloten waarin het gebruiksrecht is geregeld.

Bindend verklaring

Deze beoordelingsrichtlijn is door Kiwa bindend verklaard per 01-02-2012

Wijzigingsblad BRL K506

Beugels van kunststof voor drinkwaterbuizen van koper of kunststof

Datum wijzigingsblad: 07-03-2019

Techniekgebied F2: Leidingsystemen

Vastgesteld door CvD Waterketen (CWK) d.d. 15-02-2019

Het gebruik van deze Beoordelingsrichtlijn door derden, voor welk doel dan ook, is uitsluitend toegestaan nadat een schriftelijke overeenkomst met Kiwa is gesloten waarin het gebruiksrecht is geregeld.

Geldigheid

Dit wijzigingsblad behoort bij BRL K506 "Beugels van kunststof voor drinkwaterbuizen van koper of kunststof", d.d. 1 februari 2012.

De kwaliteitsverklaringen die op basis van die beoordelingsrichtlijn zijn afgegeven verliezen hun geldigheid op 1 april 2020.

Bindend verklaring

Dit wijzigingsblad is door Kiwa bindend verklaard per 07-03-2019.

Omschrijving van de wijziging

De paragrafen 1.1 en 1.3 zijn vervangen zoals hieronder aangegeven. De wijzigingen betreffen de verwijzingen naar NEN-EN-ISO/IEC 17065 i.p.v. NEN-EN 45011 en naar NEN-EN ISO/IEC 17021-1 i.p.v. naar NEN-EN ISO/IEC 17021. Tevens zijn in verband met de overgang van NEN-EN 45011 naar NEN-EN-ISO/IEC 17065 diverse paragrafen van hoofdstuk 8 met betrekking tot de kwalificatie-eisen van het personeel vervangen zoals hieronder aangegeven.

1.1 Algemeen

Wijzig paragraaf 1.1 in:

De in deze BRL opgenomen eisen worden door Kiwa gehanteerd bij de behandeling van een aanvraag en de instandhouding van een productcertificaat voor beugels van kunststof voor drinkwaterbuizen van koper of kunststof.

Deze beoordelingsrichtlijn vervangt BRL -K506 d.d. 1 februari 2012.

De kwaliteitsverklaringen die op basis van die beoordelingsrichtlijn zijn afgegeven verliezen hun geldigheid op 1 januari 2020.

Bij de uitvoering van certificatiwerkzaamheden is Kiwa gebonden aan de eisen, als opgenomen in NEN-EN-ISO/IEC 17065.

1.3 Acceptatie van door de leverancier geleverde onderzoeksrapporten

Wijzig paragraaf 1.3 in:

Indien door de leverancier rapporten van onderzoekinstellingen of laboratoria worden overgelegd om aan te tonen dat aan de eisen van de BRL wordt voldaan, zal moeten worden aangetoond dat deze zijn opgesteld door een instelling die voldoet aan de van toepassing zijnde accreditatienorm, te weten:

- NEN-EN-ISO/IEC 17020 voor inspectie-instellingen;
- NEN-EN ISO/IEC 17021-1 voor certificatie-instellingen die systemen certificeren;
- NEN-EN-ISO/IEC 17024 voor certificatie-instellingen die personen certificeren;

Wijzigingsblad BRL K506

Beugels van kunststof voor drinkwaterbuizen van koper of kunststof

Datum wijzigingsblad: 07-03-2019

Techniekgebied F2: Leidingsystemen

Vastgesteld door CvD Waterketen (CWK) d.d. 15-02-2019

- NEN-EN-ISO/IEC 17025 voor laboratoria;
- NEN-EN-ISO/IEC 17065 voor certificatie-instellingen die producten certificeren.

Toelichting

De instelling wordt geacht aan deze criteria te voldoen wanneer een accreditatiecertificaat kan worden overgelegd, afgegeven door de Raad voor Accreditatie (RvA) of een accreditatie-instelling waarmee de RvA een overeenkomst van wederzijdse acceptatie heeft gesloten.

Deze accreditatie moet betrekking hebben op het voor deze BRL vereiste onderzoek. Indien geen accreditatiecertificaat kan worden overgelegd, zal de certificatie-instelling zelf verifiëren of aan de accreditatienorm is voldaan, of het desbetreffende onderzoek opnieuw zelf (laten) uitvoeren.

4.5 Weerstand tegen lostrekken van de buizen in radiale richting

Wijzig de verwijzing naar paragraaf 4.7 in 4.7.4.

4.7.3 Constructie en vorm

Wijzig in de laatste zin verwijzing naar paragraaf 5.3 in 4.4.

7.1 Onderzoeksmatrix

Wijzig paragraaf 7.1 in:

Omschrijving eis	Artikel BRL	Onderzoek in kader van		
		Toelatings onderzoek ¹⁾	Toezicht door Kiwa na certificaatverlening	
	Controle ²⁾		Frequentie	
Materialen	4.2.1	X	X	1 xjr
Uiterlijk en afwerking	4.3	X	X	1 xjr
Constructie en vorm	4.4	X	X	1 xjr
Weerstand tegen lostrekken	4.5	X	-	-
Klemkracht	4.6	X	-	-
Merken	5	X	X	1 xjr

1) Bij significante wijzigingen van het product of productieproces moet opnieuw worden vastgesteld of het product voldoet aan de (product)eisen.

2) De aangegeven controles moeten door de inspecteur of door de leverancier, al dan niet in aanwezigheid, van de inspecteur worden uitgevoerd.

8.2 Certificatiepersoneel

Wijzig paragraaf 8.2 in:

Het bij certificatie betrokken personeel is te onderscheiden naar:

- Certificatie assessor (Certification assessor) / beoordelaar aanvraag (Application reviewer) / Beoordelaar (Reviewers): belast met het uitvoeren van ontwerp en

Wijzigingsblad BRL K506

Beugels van kunststof voor drinkwaterbuizen van koper of kunststof

Datum wijzigingsblad: 07-03-2019

Techniekgebied F2: Leidingsystemen

Vastgesteld door CvD Waterketen (CWK) d.d. 15-02-2019

documentatiebeoordelingen, toelatingen, beoordelen van aanvragen en het reviewen van de conformiteitsbeoordelingen.

- Locatie assessor (Site assessor): belast met de uitvoering van de externe controle bij de leverancier;
- Beslissers (Decision maker): belast met het nemen van beslissingen naar aanleiding van uitgevoerde toelatingsonderzoeken, voortzetting van certificatie naar aanleiding van uitgevoerde controles

8.2.1 Kwalificatie-eisen

Wijzig paragraaf 8.2.1 in:

De kwalificatie-eisen zijn opgebouwd uit:

- Kwalificatie-eisen voor het uitvoerende certificatiepersoneel van een CI die voldoen aan de in NEN-EN-ISO/IEC 17065 gestelde eisen;
- Kwalificatie-eisen voor het uitvoerende certificatiepersoneel van een CI die door het College van Deskundigen aanvullend zijn vastgesteld voor het onderwerp van deze BRL.

De competenties van het betrokken certificatiepersoneel moet aantoonbaar zijn vastgelegd.

	Certificatie assessor / Beoordelaar aanvraag / Beoordelaar	Locatie assessor	Beslisser
Basis competentie			
Kennis van bedrijfsprocessen, het vakbekwaam kunnen beoordelen	<ul style="list-style-type: none">• HBO werk- en denkniveau• 1 jaar relevante werkervaring	<ul style="list-style-type: none">• MBO werk en denkniveau• 1 jaar relevante werk ervaring	<ul style="list-style-type: none">• HBO denk- en werkniveau• 4 jaar werkervaring waarvan tenminste 1 jaar m.b.t. certificatie
Auditvaardigheden	<ul style="list-style-type: none">• n.v.t.	<ul style="list-style-type: none">• Training auditvaardigheden• Minimaal 4 onderzoeken waarvan 1 zelfstandig onder toezicht	<ul style="list-style-type: none">• n.v.t.
Technische competentie			
Kennis van de BRL	<ul style="list-style-type: none">• kennis van BRL op detail niveau en 4 onderzoeken betrekking hebbend op de specifieke BRL of op BRL's die aan elkaar verwant zijn	<ul style="list-style-type: none">• kennis van BRL op detail niveau en 4 onderzoeken betrekking hebbend op de specifieke BRL of op BRL's die aan elkaar verwant zijn	<ul style="list-style-type: none">• n.v.t.

Wijzigingsblad BRL K506

Beugels van kunststof voor drinkwaterbuizen van koper of kunststof

Datum wijzigingsblad: 07-03-2019

Techniekgebied F2: Leidingsystemen

Vastgesteld door CvD Waterketen (CWK) d.d. 15-02-2019

<p>Relevante kennis van:</p> <ul style="list-style-type: none">• De technologie voor de fabricage van de te inspecteren producten, de uitvoering van processen en de verlening van diensten;• De wijze waarop producten worden toegepast, processen worden uitgevoerd en diensten worden verleend; <p>Elk gebrek wat kan voorkomen tijdens het gebruik van het product, elke fout in de uitvoering van processen en elke onvolkomenheid in de verlening van diensten.</p>	<ul style="list-style-type: none">• Relevant Techn. HBO werk- en denkniveau• specifieke cursussen en trainingen (kennis en vaardigheden)	<ul style="list-style-type: none">• Techn. MBO werk en denkniveau• specifieke cursussen en trainingen (kennis en vaardigheden)	<ul style="list-style-type: none">• n.v.t.
--	---	---	--

8.2.2 Kwalificatie

Wijzig paragraaf 8.2.2 in:

Certificatiepersoneel moet aantoonbaar zijn gekwalificeerd door toetsing van kennis en kunde aan bovenvermelde eisen.

De bevoegdheid om te kwalificeren ligt bij het management van de certificatie-instelling.

9.1 Normen/normatieve documenten

Wijzig paragraaf 9.1 in:

NEN-EN – ISO 9001: 2015	Kwaliteitsmanagementsystemen - Eisen
NEN-EN-ISO/IEC 17020: 2012	Conformiteitsbeoordeling - Eisen voor het functioneren van verschillende soorten instellingen die keuringen uitvoeren
NEN-EN-ISO/IEC 17021-1: 2015	Conformiteitsbeoordeling - Eisen voor instellingen die audits en certificatie van managementsystemen leveren - Deel 1: Eisen
NEN-EN-ISO/IEC 17024 : 2012	Conformiteitsbeoordeling - Algemene eisen voor instellingen die certificatie van personen uitvoeren
NEN-EN-ISO/IEC 17025 : 2018	Algemene eisen voor de competentie van beproevings- en kalibratielaboratoria
NEN-EN-ISO/IEC 17065 : 2012	Conformiteitsbeoordeling - Eisen voor certificatie-instellingen die certificaten toekennen aan producten, processen en diensten

Inhoud

1	Inleiding	3
1.1	Algemeen	3
1.2	Toepassingsgebied	3
1.3	Acceptatie van door de leverancier geleverde onderzoeksrapporten	3
1.4	Kwaliteitsverklaring	3
2	Terminologie	4
2.1	Definities	4
3	Procedure voor het verkrijgen van een kwaliteitsverklaring	5
3.1	Toelatingsonderzoek	5
3.2	Certificaatverlening	5
4	Producteisen en bepalingsmethoden	6
4.1	Algemeen	6
4.2	Materialen	6
4.2.1	Materialen van de beugels	6
4.3	Uiterlijk en afwerking	6
4.4	Constructie en vorm	6
4.4.1	Algemeen	6
4.4.2	Maten en maatafwijkingen	6
4.5	Weerstand tegen lostrekken van de buizen in radiale richting	7
4.5.1	Bij oplopende belasting	7
4.5.2	Bij constante belasting	7
4.6	Klemkracht bij oplopende belasting in axiale richting	8
4.7	TOELICHTING	10
4.7.1	Schilderen van beugels	10
4.7.2	Materiaal	10
4.7.3	Constructie en vorm	10
4.7.4	Weerstand tegen lostrekken van de buis in radiale richting	11
4.7.5	Klemkracht bij oplopende belasting in axiale richting	11
5	Merken	12
5.1	Algemeen	12
5.2	Certificatiemerk	12
6	Eisen aan het kwaliteitssysteem	13
6.1	Beheerder van het kwaliteitssysteem	13
6.2	Interne kwaliteitsbewaking/kwaliteitsplan	13

6.3	Procedures en werkinstructies	13
7	Samenvatting onderzoek en controle	14
7.1	Onderzoeksmatrix	14
7.2	Controle op het kwaliteitssysteem	14
8	Afspraken over de uitvoering van certificatie	15
8.1	Algemeen	15
8.2	Certificatiepersoneel	15
8.2.1	Kwalificatie-eisen	15
8.2.2	Kwalificatie	16
8.3	Rapport toelatingsonderzoek	16
8.4	Beslissing over certificaatverlening	16
8.5	Uitvoeringsvorm kwaliteitsverklaring	17
8.6	Aard en frequentie van externe controles	17
8.7	Interpretatie van eisen	17
9	Lijst van vermelde documenten	18
9.1	Normen / normatieve documenten:	18
I	Model certificaat	19
II	Model IKB-schema of raam-IBK-schema	21

1 Inleiding

1.1 Algemeen

De in deze beoordelingsrichtlijn opgenomen eisen worden door Kiwa gehanteerd bij de behandeling van een aanvraag, en de instandhouding van een productcertificaat voor beugels van kunststof voor drinkwaterbuizen van koper of kunststof

Deze beoordelingsrichtlijn vervangt BRL-K506 d.d. 18-01-1973.

De kwaliteitsverklaringen die op basis van die beoordelingsrichtlijn zijn afgegeven verliezen hun geldigheid niet..

Bij de uitvoering van certificatiewerkzaamheden is Kiwa gebonden aan de eisen, als opgenomen in NEN-EN 45011 die in het hoofdstuk "Afspraken over de uitvoering van certificatie" zijn vastgelegd.

1.2 Toepassingsgebied

De producten zijn bestemd om te worden toegepast voor de bevestiging van koud- en warm waterleidingen van koper en kunststof met genormaliseerde buitenmiddellijnen van 10 t/m 54 mm.

1.3 Acceptatie van door de leverancier geleverde onderzoeksrapporten

Indien door de leverancier rapporten van onderzoekinstellingen of laboratoria worden overgelegd om aan te tonen dat aan de eisen van de BRL wordt voldaan, zal moeten worden aangetoond dat deze zijn opgesteld door een instelling die voldoet aan de van toepassing zijnde accreditatienorm, te weten:

- NEN-EN-ISO/IEC 17025 voor laboratoria;
- NEN-EN-ISO/IEC 17020 voor inspectie-instellingen;
- NEN-EN 45011 voor certificatie-instellingen die producten certificeren;
- NEN-EN ISO/IEC 17021 voor certificatie-instellingen die systemen certificeren;
- NEN-EN-ISO/IEC 17024 voor certificatie-instellingen die personen certificeren.

De instelling wordt geacht aan deze criteria te voldoen wanneer een accreditatiecertificaat kan worden overgelegd, afgegeven door de Raad voor Accreditatie (RvA) of een accreditatie-instelling waarmee de RvA een overeenkomst van wederzijdse acceptatie heeft gesloten.

Deze accreditatie moet betrekking hebben op het voor deze BRL vereiste onderzoek. Indien geen accreditatiecertificaat kan worden overgelegd, zal de certificatie-instelling zelf verifiëren of aan de accreditatienorm is voldaan, of het desbetreffende onderzoek opnieuw zelf (laten) uitvoeren.

1.4 Kwaliteitsverklaring

De op basis van deze BRL af te geven kwaliteitsverklaringen worden aangeduid als Kiwa-productcertificaat.

Het model van deze kwaliteitsverklaring is als bijlage bij deze BRL opgenomen.

2 Terminologie

2.1 Definities

In deze beoordelingsrichtlijn zijn de volgende termen en definities van toepassing:

- **Beoordelingsrichtlijn:** de in het College van Deskundigen gemaakte afspraken over het onderwerp van certificatie.
- **College van Deskundigen:** het College van Deskundigen “CWK”;
- **Leverancier:** de partij die er voor verantwoordelijk is dat producten bij voortduring voldoen aan de eisen waarop de certificatie is gebaseerd;
- **IKB-schema:** een beschrijving van de door de leverancier uitgevoerde kwaliteitscontroles, als onderdeel van zijn kwaliteitssysteem.
- **Producteisen:** in maten of getallen geconcretiseerde eisen die zijn toegespitst op de (identificeerbare) eigenschappen van producten en die een te behalen grenswaarde bevatten die ondubbelzinnig kan worden berekend of gemeten.
- **Toelatingsonderzoek:** het onderzoek om vast te stellen dat aan alle in de BRL gestelde eisen wordt voldaan,
- **Controleonderzoek:** het onderzoek dat na certificaatverlening wordt uitgevoerd om vast te stellen dat de gecertificeerde producten bij voortduring aan de in de BRL gestelde eisen voldoen, daarbij is tevens aangegeven met welke frequentie controleonderzoek door Kiwa zal worden uitgevoerd.

Opmerking

In de onderzoeksmatrix is samengevat welk onderzoek zal worden uitgevoerd door Kiwa bij de toelating en bij controles, en met welke frequentie het controleonderzoek zal worden uitgevoerd.

- **Productcertificaat:** een document waarin Kiwa verklaart dat een product bij aflevering geacht wordt te voldoen aan de in het certificaat vastgelegde productspecificatie.
- **Leidingwater** (bron NEN 1006): water, bestemd om te drinken, te koken, voedsel te bereiden of andere huishoudelijke doeleinden

3 Procedure voor het verkrijgen van een kwaliteitsverklaring

3.1 Toelatingsonderzoek

Het uit te voeren toelatingsonderzoek vindt plaats aan de hand van de in deze beoordelingsrichtlijn opgenomen (product)eisen inclusief beproevingsmethoden en omvatten, afhankelijk van de aard van het te certificeren product:

- (Monster)onderzoek, om vast te stellen of de producten voldoen aan de product- en/of prestatie-eisen;
- Beoordeling van het productieproces;
- Beoordeling van het kwaliteitssysteem en het IKB-schema;
- Toetsing op de aanwezigheid en het functioneren van de overige vereiste procedures.

3.2 Certificaatverlening

Na afronding van het toelatingsonderzoek worden de resultaten voorgelegd aan de beslisser. Deze beoordeelt de resultaten en stelt vast of het certificaat kan worden verleend of dat aanvullende gegevens en/of onderzoeken nodig zijn voordat het certificaat kan worden verleend.

4 Producteisen en bepalingsmethoden

4.1 Algemeen

In dit hoofdstuk zijn de eisen opgenomen, waaraan Product moet voldoen, evenals de bepalingsmethoden om vast te stellen dat aan de eisen wordt voldaan.

4.2 Materialen

4.2.1 *Materialen van de beugels*

De beugels moeten zijn vervaardigd uit een kunststof die: voldoende duurzaam is, geen schadelijke invloed op de te bevestigen buizen kan uitoefenen of daarvan kan ondervinden, bestand is tegen de temperaturen die in warmwaterleidingen te verwachten zijn.

4.3 Uiterlijk en afwerking

De beugels moeten vrij zijn van groeven, putten, blazen, bramen of andere fouten. De beugels moeten recht en strak van vorm zijn en in overeenstemming met de door de fabrikant te overleggen producttekeningen. Afwijkingen van deze tekeningen, zowel in afwerking als in vormgeving, zijn niet toegestaan.

4.4 Constructie en vorm

4.4.1 *Algemeen*

De beugels moeten vrij zijn van scherpe knikken of overgangen. Op plaatsen waar tijdens het gebruik extra spanningen in het materiaal kunnen ontstaan, moeten de beugels op doelmatige wijze zijn verstevigd. Rond bevestigingsgaten dient zoveel materiaal aanwezig te zijn dat inscheuren en/of breuk redelijkerwijze zijn uitgesloten.

De mate waarin de beugels om de buizen klemmen, mag niet kunnen worden beïnvloed door de wijze waarop de beugels op het bevestigingsvlak worden gemonteerd (zie 4.7).

De beugels moeten zodanig zijn geconstrueerd dat de buizen over een redelijk deel van de omtrek door de beugels worden omsloten. Beugels met een klemconstructie die de buis slechts op enkele plaatsen vasthoudt, zijn niet toegestaan indien op de plaatsen hoge, voor de buizen schadelijke vlaktedrukken te verwachten zijn.

4.4.2 *Maten en maatafwijkingen*

De afmetingen van de beugels moeten in overeenstemming zijn met de waarden en bijbehorende toleranties die de fabrikant door middel van producttekeningen aan de keurende instantie dient op te geven. De afmetingen dienen te zijn afgestemd op de genormaliseerde afmetingen van de buizen, rekening houdend met de daarop toelaatbare maat afwijkingen. De breedte van het dragende vlak voor de buis, gemeten in de lengterichting van de buis, moet bij beugels voor buizen met buitenmiddellijnen van 10 t/m 12 mm ten minste gelijk zijn aan 12 mm. Bij beugels voor buizen met middellijnen groter dan 12 mm moet de breedte van het dragende vlak ten minste gelijk zijn aan 0,4 van de buitenmiddellijn van de grootste maat buis waarvoor de beugels bestemd zijn, met een minimum van 15 mm.

4.5 Weerstand tegen lostrekken van de buizen in radiale richting (zie 4.7)

4.5.1 *Bij oplopende belasting*

Bij beproeving op de wijze als in fig. 1 op de bijlage is aangegeven, moet de uit te oefenen kracht om de bijbehorende buis in iedere radiale richting uit de beugel te trekken, ten minste gelijk zijn aan de waarde die in tabel 1 is aangegeven voor de maximale middellijn van de buis waarvoor de beugel geschikt is.

De beproeving moet in 3-voud bij een temperatuur van $23 \pm 2^\circ\text{C}$ worden uitgevoerd met een treksnelheid van 10 mm/min. De beugel mag bij deze beproeving niet bezwijken en de buis niet uit de beugel schieten. Indien de beugel voor meer dan één buismaat bestemd is, moet de proef worden uitgevoerd met buizen van iedere middellijn waarvoor de beugel geschikt is. Indien de beugel de buis niet geheel omsluit, dient de belasting te worden aangebracht in de richting van het open gedeelte van de beugels.

Tabel 1 - Weerstand tegen lostrekken in radiale richting bij oplopende belasting

Beugels geschikt voor buizen met een buitenmiddellijn in mm van	Weerstand tegen lostrekken in N ten minste
10 en 12	90
15 en 16	120
18, 20 en 22	150
25 en 28	190
32	240
40	300
50 en 54	380

4.5.2 *Bij constante belasting*

Bij belasting op de wijze als in fig 2 op de bijlage is aangegeven, moet de buis gedurende ten minste 30 dagen de voor die buis in tabel 2 aangegeven kracht kunnen weerstaan zonder uit de beugel te schieten of zonder dat te beugel bezwijkt.

Indien de beugel voor meer dan één buismaat bestemd is moet de proef worden uitgevoerd met buizen van iedere middellijn waarvoor de beugel geschikt is.

De beproeving wordt in 3-voud uitgevoerd bij een omgevingstemperatuur van $23 \pm 2^\circ\text{C}$. Tijdens de beproeving wordt door de buis, waarom de beugels geklemd zitten, water gevoerd met een temperatuur van $90 \pm 2^\circ\text{C}$.

Indien de beugel de buis niet geheel omsluit, dient de belasting te worden aangebracht in de richting van het open gedeelte van de beugel.

Tabel 2 – Weerstand tegen lostrekken in radiale richting bij constante belasting.

Beugels geschikt voor buizen met buitenmiddellijnen In mm van	Aan te houden belasting In N Gedurende 30 dagen
10 en 12	60
15 en 16	80
18, 20 en 22	100
25 en 28	120
32	160
40	200
50 en 54	250

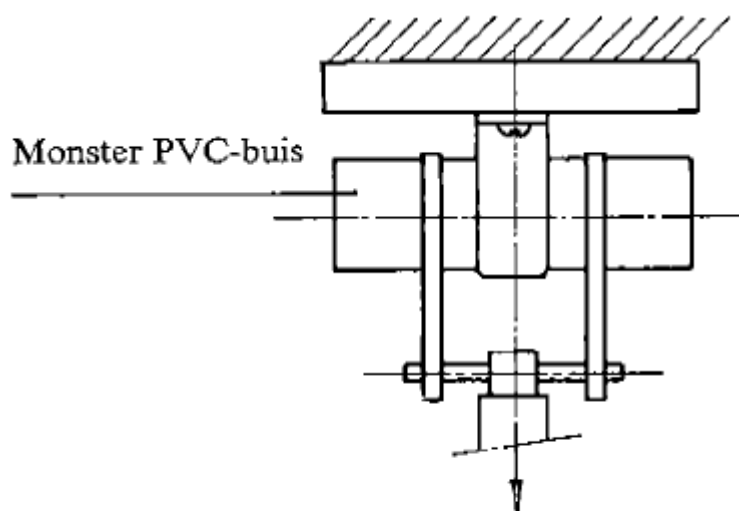
4.6 Klemkracht bij oplopende belasting in axiale richting

Bij beproeving op de wijze als in fig. 3 op de bijlage is aangegeven, mag de uit te oefenen kracht om de bijbehorende PVC-buis in axiale richting door de beugel te schuiven, niet groter zijn dan 50 N (geldt voor alle maten).

De beproeving wordt in 3-voud uitgevoerd bij een temperatuur van $23 \pm 2^{\circ}\text{C}$ met een streksnelheid van 10 mm/min. De beproeving behoeft uitsluitend te worden uitgevoerd met bijbehorende PVC-buisstukken.

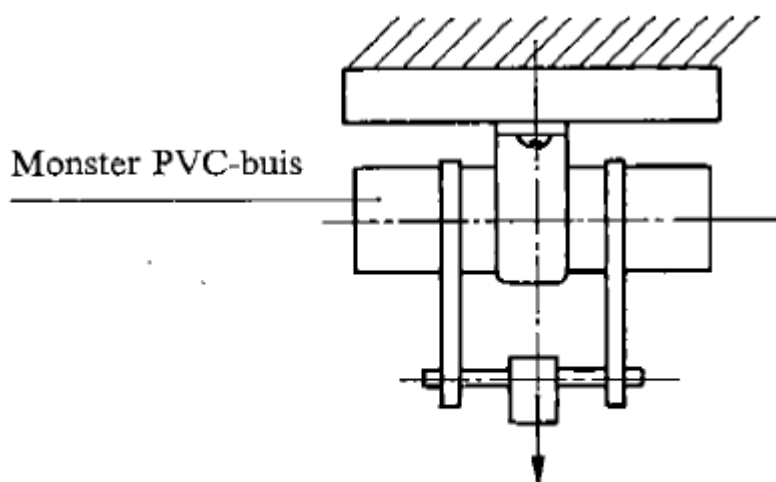
Indien de beugel voor meer dan één buismaat bestemd is, moet de proef worden uitgevoerd met buizen van iedere middellijn waarvoor de beugel geschikt is.

Figuur 1



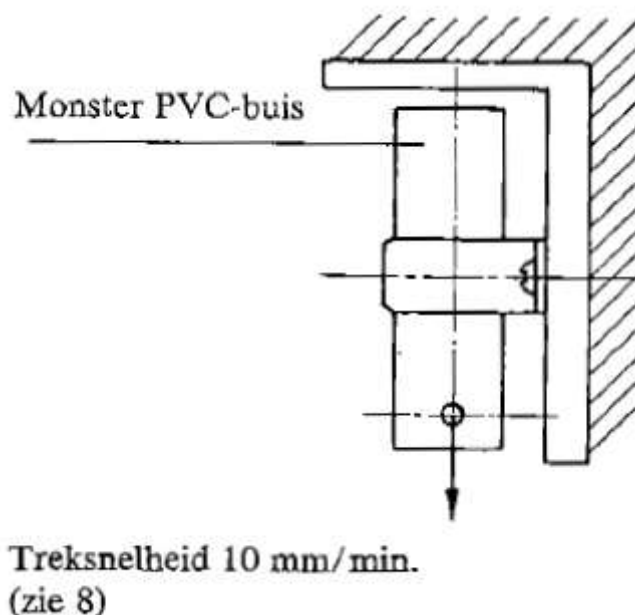
Treksnelheid 10 mm/min.
(zie 7.1 en tabel 1)

Figuur 2



Constance belasting
(Zie 7.2 en tabel 2)

Figuur 3



4.7 TOELICHTING

4.7.1 Schilderen van beugels

Aangezien er verfsoorten zijn die stoffen bevatten die een schadelijke invloed op de kunststof van de beugels en/of de kunststof van de leidingen kunnen uitoefenen, verdient het aanbeveling de beugels niet te schilderen.

Indien dit uit esthetische overwegingen desondanks gewenst is, wordt aangeraden voor de te gebruiken verf een deskundig advies in te winnen.

4.7.2 Materiaal

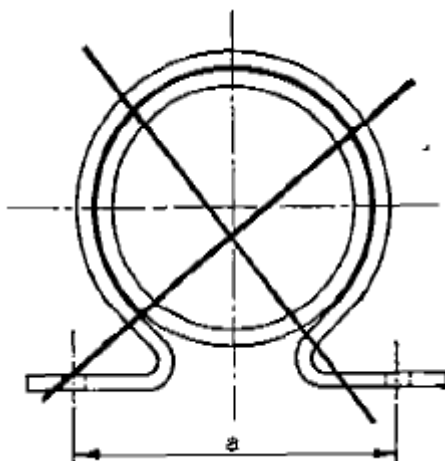
Onder "voldoende duurzaam" wordt verstaan dat de kunststof bestand moet zijn tegen zonlicht, normale weersomstandigheden, alsmede tegen de temperaturen die bij de montage en het in gebruik zijn van de leidingen in de praktijk te verwachten zijn.

- De kunststof moet bij temperaturen van omstreek 90°C bestand zijn tegen contact met koper. Voor bepaalde typen kunststoffen kan het nodig zijn deze door een toevoeging daartegen te stabiliseren.
- De kunststof moet langdurig bestand zijn tegen temperaturen van circa 90°C die aan de buitenzijde van warmwaterleidingen van koper te verwachten zijn.

4.7.3 Constructie en vorm

Bij het type beugel dat in fig. 4 is aangegeven, hangt de hartafstand "a" van de bevestigingsgaten af van de wijze van montage, waardoor de mate van klemming van de buizen in de beugel wordt beïnvloed. Dergelijke constructies voldoen daarom niet aan het gestelde in 5.3.

Figuur 4.



4.7.4 *Weerstand tegen lostrekken van de buis in radiale richting*

Er zijn typen beugels in de handel, bestaande uit een klemring, die niet over de gehele omtrek doorloopt. Het aanbrengen van de buis in de beugel geschiedt bij deze beugels door de buis door de opening in de klemming te drukken. Daarnaast zijn er beugels waarvan de klemring uit 2 gedeelten bestaat. Na de buis op het vaste gedeelte te hebben gelegd, wordt het losse gedeelte van de klemming op het vaste gedeelte bevestigd. Om te onderzoeken of de klemming van de open klemring voldoende is om te voorkomen dat de buis uit de ring kan schieten, dan wel of het losse gedeelte van de klemring bij het laatstgenoemde voldoende stevig aan het vaste gedeelte kan worden bevestigd, wordt de weerstand tegen losschieten in radiale richting bepaald. Voorts dient deze beproeving om bij alle typen beugels vast te stellen of de beugel in zijn geheel voldoende sterk is.

4.7.5 *Klemkracht bij oplopende belasting in axiale richting*

Daar PVC-buizen verhoudingsgewijs een hoge uitzettingscoëfficiënt hebben, is het nodig dat deze buizen in de beugels in axiale richting kunnen schuiven. De klemkracht mag daarom niet te groot zijn. Voor koperen buizen geldt deze voorwaarde niet, zodat de in dit artikel beschreven proef uitsluitend met PVC-buizen wordt uitgevoerd.

5 Merken

5.1 Algemeen

De navolgende merken en aanduidingen moeten op deugdelijke en duidelijke wijze op elk product zijn aangebracht:

- fabrieksnaam en/of gedeponeerd handelsmerk;
- productiedatum of -codering; *)
- de buitenmiddellijn(en) in mm van de buis (buizen) waarvoor zij bestemd zijn.

5.2 Certificatiemerk

Na het aangaan van een Kiwa certificatie overeenkomst moet tevens het woordmerk "KIWA" of "KK" onuitwisbaar op het product worden aangebracht. *)

*) dit mag eventueel op de verpakking gemerkt worden

6 Eisen aan het kwaliteitssysteem

In dit hoofdstuk zijn de eisen opgenomen waaraan het kwaliteitssysteem van de leverancier moet voldoen.

6.1 Beheerder van het kwaliteitssysteem

Binnen de organisatiestructuur moet een functionaris zijn aangewezen die belast is met het beheer van het kwaliteitssysteem van de leverancier.

6.2 Interne kwaliteitsbewaking/kwaliteitsplan

De leverancier moet beschikken over een door hem toegepast schema van interne kwaliteitsbewaking (IKB-schema).

In dit IKB-schema moet aantoonbaar zijn vastgelegd:
welke aspecten door de producent worden gecontroleerd;
volgens welke methoden die controles plaatsvinden;
hoe vaak deze controles worden uitgevoerd;
hoe de controleresultaten worden geregistreerd en bewaard.

Dit IKB-schema moet ten minste een gelijkwaardige afgeleide zijn van het in de bijlage vermelde model IKB-schema.

6.3 Procedures en werkinstructies

De leverancier moet kunnen overleggen:

- procedures voor:
 - de behandeling van producten met afwijkingen;
 - corrigerende maatregelen bij geconstateerde tekortkomingen;
 - de behandeling van klachten over geleverde producten en/of diensten;
- de gehanteerde werkinstructies en controleformulieren.

7 Samenvatting onderzoek en controle

In dit hoofdstuk is de samenvatting gegeven van het bij certificatie uit te voeren:

- Toelatingsonderzoek;
- Controleonderzoek op toxicologische eisen en producteisen;
- Controle op het kwaliteitssysteem.

Daarbij is tevens aangegeven met welke frequentie controleonderzoek door Kiwa zal worden uitgevoerd.

7.1 Onderzoeksmatrix

Omschrijving eis	Artikel BRL	Onderzoek in kader van		
		Toelatings Onderzoek ¹⁾	Toezicht door Kiwa na certificaatverlening	
			Controle ²⁾	Frequentie
Toxicologische eisen	4.2.1	X	X	1 xjr
materialen	4.2.2	X	X	1 xjr
Uiterlijk en afwerking	4.3	X	X	1 xjr
Constructie en vorm	4.4	X	X	1 xjr
Weerstand tegen lostrekken	4.5	X	-	-
Klemkracht	4.6	X	-	-
Merken	5	X	X	1 xjr

- 1) Bij significante wijzigingen van het product of productieproces moet opnieuw worden vastgesteld of het product voldoet aan de (product)eisen.
- 2) De aangegeven controles moeten door de inspecteur of door de leverancier, al dan niet in aanwezigheid, van de inspecteur worden uitgevoerd..

7.2 Controle op het kwaliteitssysteem

Het kwaliteitssysteem van de producent zal door de Kiwa worden beoordeeld. Deze beoordeling omvat tenminste de aspecten die vermeld zijn in het Kiwa-Reglement voor Productcertificatie.

8 Afspraken over de uitvoering van certificatie

8.1 Algemeen

Naast de eisen die in deze beoordelingsrichtlijn zijn vastgelegd, gelden de algemene regels voor certificatie die zijn vastgelegd in het Kiwa-Reglement voor Productcertificatie.

In het bijzonder zijn dit:

- De algemene regels voor het uitvoeren van het toelatingsonderzoek, te onderscheiden naar:
 - De wijze waarop leveranciers worden geïnformeerd over de behandeling van een aanvraag;
 - De uitvoering van het onderzoek;
 - De beslissing naar aanleiding van het uitgevoerde onderzoek
- De algemene regels ten aanzien van de uitvoering van controles en de daarbij gehanteerde controleaspecten;
- De door de certificatie-instelling te treffen maatregelen bij tekortkomingen;
- De door de certificatie-instelling te ondernemen maatregelen bij oneigenlijk gebruik van certificaten, certificatiemerk, pictogrammen en logo's.
- De regels bij beëindiging van een certificaat;
- De mogelijkheid tot het instellen van beroep tegen beslissingen of maatregelen van de certificatie-instelling.

8.2 Certificatiepersoneel

Het bij certificatie betrokken personeel is te onderscheiden naar:

- Certificatie Deskundigen : belast met het uitvoeren van het toelatingsonderzoek en de beoordeling van de rapporten van inspecteurs;
- Inspecteurs: belast met de uitvoering van de externe controle bij de leverancier;
- Beslissers: belast met het nemen van beslissingen naar aanleiding van uitgevoerde toelatingsonderzoeken, voortzetting van certificatie naar aanleiding van uitgevoerde controles en beslissingen over de noodzaak tot het treffen van corrigerende maatregelen.

8.2.1 Kwalificatie-eisen

De kwalificatie-eisen zijn opgebouwd uit:

- Kwalificatie-eisen voor het uitvoerende certificatiepersoneel van een CI die voldoen aan de in EN 45011 gestelde eisen;
- Kwalificatie-eisen voor het uitvoerende certificatiepersoneel van een CI die door het College van Deskundigen aanvullend zijn vastgesteld voor het onderwerp van deze BRL.

Opleiding en ervaring van het betrokken certificatiepersoneel moet aantoonbaar zijn vastgelegd.

	Certificatie-deskundige	Inspecteur	Beslisser
Opleiding Algemeen	<ul style="list-style-type: none"> • Relevante techn. HBO denk- en werkniveau • Interne training certificatie en Kiwabeleid • Training auditvaardigheden 	<ul style="list-style-type: none"> • Techn. MBO werk en denkniveau • Interne training certificatie en Kiwabeleid • Training auditvaardigheden 	<ul style="list-style-type: none"> • HBO denk- en werkniveau • Interne training certificatie en Kiwabeleid • Training auditvaardigheden
Opleiding - Specifiek	<ul style="list-style-type: none"> • specifieke cursussen en trainingen (kennis en vaardigheden) 	<ul style="list-style-type: none"> • specifieke cursussen en trainingen (kennis en vaardigheden) 	<ul style="list-style-type: none"> • n.v.t.
Ervaring - Algemeen	<ul style="list-style-type: none"> • 1 jaar relevante werkervaring met minimaal 4 onderzoeken waarvan: zelfstandig onder toezicht 1 volledig toelatingsonderzoek 	<ul style="list-style-type: none"> • 1 jaar relevante werkervaring met minimaal 4 onderzoeken waarvan 1 zelfstandig onder toezicht 	<ul style="list-style-type: none"> • 4 jaar werkervaring waarvan tenminste 1 jaar m.b.t. certificatie
Ervaring - Specifiek	<ul style="list-style-type: none"> • kennis van BRL op detail niveau en 4 onderzoeken betrekking hebbend op de specifieke BRL of op BRL's die aan elkaar verwant zijn 	<ul style="list-style-type: none"> • kennis van BRL op detail niveau en 4 onderzoeken betrekking hebbend op de specifieke BRL of op BRL's die aan elkaar verwant zijn 	<ul style="list-style-type: none"> • kennis van de specifieke BRL op hoofdlijnen

8.2.2 *Kwalificatie*

Certificatiepersoneel moet aantoonbaar zijn gekwalificeerd door toetsing van opleiding en ervaring aan bovenvermelde eisen. Indien kwalificatie plaats vindt op grond van afwijkende criteria, moet dit schriftelijk zijn vastgelegd.

De bevoegdheid om te kwalificeren ligt bij:

- Beslissers: kwalificatie van certificatie deskundigen en inspecteurs
- Management van de certificatie-instelling: kwalificatie van beslissers.

8.3 **Rapport toelatingsonderzoek**

De certificatie-instelling legt de bevindingen van het toelatingsonderzoek vast in een rapport. Het rapport moet aan de volgende eisen voldoen:

- Volledigheid: het rapport doet een uitspraak over alle in de beoordelingsrichtlijn gestelde eisen;
- Traceerbaarheid: de bevindingen waarop uitspraken zijn gebaseerd moeten traceerbaar zijn vastgelegd;
- Basis voor beslissing: de beslisser over certificaatverlening moet zijn beslissing kunnen baseren op de in het rapport vastgelegde bevindingen.

8.4 **Beslissing over certificaatverlening**

De beslissing over certificaatverlening moet plaats vinden door een daartoe gekwalificeerde beslisser, die niet zelf bij het certificaatonderzoek betrokken is geweest. De beslissing moet traceerbaar zijn vastgelegd.

8.5 Uitvoeringsvorm kwaliteitsverklaring

Het productcertificaat moet zijn uitgevoerd conform het als bijlage opgenomen model.

8.6 Aard en frequentie van externe controles

De certificatie-instelling moet controle uitoefenen bij de leverancier op de naleving van zijn verplichtingen. Over de aan te houden controlefrequentie beslist het College van Deskundigen. Bij de inwerkingtreding van deze beoordelingsrichtlijn is de frequentie vastgesteld op 4 controlebezoeken per jaar en indien de leverancier een gecertificeerd ISO 9001 systeem heeft dan is de frequentie vastgesteld op 2 controlebezoeken per jaar.

Controles zullen in ieder geval betrekking hebben op:

- Het IKB-schema van de leverancier en de resultaten van door de leverancier uitgevoerde controles;
- De juiste wijze van merken van de gecertificeerde producten;
- De naleving van de vereiste procedures.

De bevindingen van elke uitgevoerde controle zullen door Kiwa naspeurbaar worden vastgelegd in een rapport.

8.7 Interpretatie van eisen

Het College van Deskundigen mag de interpretatie van in deze beoordelingsrichtlijn gestelde eisen vastleggen in één afzonderlijk interpretatiedocument.

9 Lijst van vermelde documenten

9.1 Normen/normatieve documenten:

NEN-EN - ISO 9001: 2008	Kwaliteitsmanagementsystemen - Eisen
NEN-EN 45011: 1998	General requirements for bodies operating product certification systems
NEN-EN-ISO/IEC 17020: 2004	General criteria for the operation of various types of bodies performing inspection
NEN-EN-ISO/IEC 17021: 2011	Conformity assessment - Requirements for bodies providing audit and certification of management systems
NEN-EN-ISO/IEC 17024 : 2004	Conformity assessment - General requirements for bodies operating certification of persons
NEN-EN-ISO/IEC 17025 : 2005	General requirements for the competence of testing and calibration laboratories

I Model certificaat

productcertificaat	 Partner for progress	
Uitgegeven		
Vervangt		
Pagina	1 van 2	
beugels van kunststof voor drinkwaterbuizen van koper of kunststof		
VERKLARING VAN KIWA Met dit conform het Kiwa-Reglement voor Productcertificatie afgegeven productcertificaat verklaart Kiwa dat het gerechtvaardigd vertrouwen bestaat dat de door		
Naam leverancier		
geleverde producten, die zijn gespecificeerd in dit certificaat en voorzien van het onder "Merken" aangegeven Kiwa®-keur merk, bij aflevering voldoen aan de in BRL 506 d.d., gestelde eisen.		
Kiwa Nederland B.V.  ing. B. Meekma directeur		
Openbaarmaking van dit certificaat is toegestaan. Advies: raadpleeg www.kiwa.nl om na te gaan of dit certificaat geldig is.		
	Certificaathouder/Leverancier	
Kiwa Nederland B.V. Sir W. Churchill-Haan 273 Postbus 70 2280 AB RIJSWIJK Tel. 070 414 44 00 Fax 070 414 44 20 www.kiwa.nl	Tel. Fax www.kiwa.nl E-mail	
	<table border="1"><tr><td>Certificatieproces bestaat uit initiële en periodieke beoordeling van:<ul style="list-style-type: none">• kwaliteitssysteem• product</td></tr></table>	Certificatieproces bestaat uit initiële en periodieke beoordeling van: <ul style="list-style-type: none">• kwaliteitssysteem• product
Certificatieproces bestaat uit initiële en periodieke beoordeling van: <ul style="list-style-type: none">• kwaliteitssysteem• product		

beugels van kunststof voor drinkwaterbuizen van koper of kunststof

TECHNISCHE SPECIFICATIE

Productspecificatie

De onderstaande producten behoren tot dit certificaat

Merken

De Kiwa[®]-keur producten worden gemerkt met het woordmerk "KIWA"

Plaats van het merk: op het product of de verpakking

Verplichte aanduidingen:

De navolgende merken en aanduidingen moeten op deugdelijke en duidelijke wijze op elk product zijn aangebracht:

fabrieksnaam en/of gedeponeerd handelsmerk;

productiedatum of -codering (of op de verpakking) ;

de buitenmiddellijn(en) in mm van de buis (buizen) waarvoor zij bestemd zijn.

Na het aangaan van een Kiwa certificatie overeenkomst moet tevens het woordmerk "KIWA" of "KK" onuitwisbaar op het product (of de verpakking) worden aangebracht.

De uitvoering van merken is als volgt:

- onuitwisbaar
- na montage zichtbaar

WENKEN VOOR DE AFNEMER

Inspecteer bij aflevering of:

- geleverd is wat is overeengekomen;
- het merk en de wijze van merken juist zijn;
- de producten geen zichtbare gebreken vertonen als gevolg van transport en dergelijke.

Indien u op grond van het hiervoor gestelde tot afkeuring overgaat, neem dan contact op met:

-

en zo nodig met:

- Kiwa Nederland B.V.

Raadpleeg voor de juiste wijze van opslag, transport en verwerking de verwerkingsvoorschriften van de certificaathouder.

* Voor de juiste versie van de vermelde documenten wordt verwezen naar het laatste wijzigingsblad bij BRL

II Model IKB-schema of raam-IKB-schema

Controleonderwerpen	Controleaspecten	Controlemethode	Controlefrequentie	Controleregistratie
Grondstoffen c.q. toegeleverde materialen: <ul style="list-style-type: none"> • Receptuur bladen • Ingangscntrole grondstoffen 				
Productieproces, productieapparatuur, materieel: <ul style="list-style-type: none"> • Procedures • Werkinstructies • Apparatuur • Materieel • 				
Eindproducten				
Meet- en beproevingsmiddelen <ul style="list-style-type: none"> • Meetmiddelen • Kalibratie 				
Logistiek <ul style="list-style-type: none"> • Intern transport • Opslag • Verpakking • Conservering • Identificatie c.q. merken van half- en eindproducten • 				

