



Umwelt-Produktdeklaration

nach ISO 14025 und EN 15804

Deklarationsinhaber:	Naue GmbH & Co. KG
Herausgeber:	Kiwa BCS Öko-Garantie GmbH - Ecobility Experts
Programmhalter:	Kiwa BCS Öko-Garantie GmbH - Ecobility Experts
Deklarationsnummer:	EPD-Naue-075-DE
Ausstellungsdatum:	12.04.2019
Gültig bis:	11.04.2024

Combigrid 40/40 Q1 GRK 4 C

Diese Umwelt-Produktdeklaration (Environmental Product Declaration - EPD) bezieht sich auf 1 m² Combigrid 40/40 Q1 GRK 4 C Geogitter der Naue GmbH & Co. KG. Die Geogitter werden aus Polypropylen gefertigt und sind für die Bewehrung mineralischer Schichten in verschiedensten Anwendungsgebieten konzipiert.



1. Allgemeine Angaben

Naue GmbH & Co. KG

Programmhalter

Kiwa BCS Öko-Garantie GmbH
- Ecobility Experts
Marientorbogen 3-5
90402 Nürnberg
Deutschland/Germany

Deklarationsnummer

Naue-075-DE

Diese Deklaration basiert auf den folgenden Produktkategorienregeln

Anforderungen an Umweltproduktdeklarationen für Geokunststoffe / -textilien

Ausgabe 2017-06-05

Ausstellungsdatum

12.04.2019

Gültig bis

11.04.2024



Unterschrift

Ppa. Frank Huppertz
(Geschäftsführer der Kiwa BCS Öko-Garantie GmbH - Ecobility Experts GmbH)



Unterschrift

Prof. Dr. Frank Heimbecher
(Vorsitzender des Beratenden Ausschusses der Kiwa BCS Öko-Garantie GmbH – Ecobility Experts GmbH)

Combigrid 40/40 Q1 GRK 4 C

Inhaber der Deklaration

Naue GmbH & Co. KG
Gewerbestraße 2
32339 Espelkamp-Fiestel

Deklariertes Produkt/deklarierte Einheit

1 m² Combigrid 40/40 Q1 GRK 4 C Geogitter

Gültigkeitsbereich

Combigrid 40/40 Q1 GRK 4 C ist ein Geogitter aus der Combigridproduktreihe der Naue GmbH & Co. KG, sesshaft in Espelkamp-Fiestel. Diese EPD bezieht sich auf ein spezifisches Produkt.

Der Deklarationsinhaber haftet für die zugrundeliegenden Angaben und Nachweise, eine Haftung der Kiwa BCS Öko-Garantie GmbH - Ecobility Experts in Bezug auf Herstellerinformationen, Ökobilanzdaten und Nachweise ist ausgeschlossen.

Verifizierung

Die CEN Norm/EN 15804/dient als Kern-PCR

Verifizierung der EPD durch eine/n unabhängige/n Dritte/n gemäß/ISO 14025/

intern

extern



Unterschrift

Jonas Bunsen
(Externer Verifizierer der Green Delta GmbH)

2. Produkt

2.1 Produktbeschreibung

Die Geogitter der Combigrid-Produktreihe bestehen aus einem gelegten Secugrid-Geogitter mit knotenfesten Kreuzungspunkten mit mittig integrierter Secutex Vliesstoffkomponente für Bewehrungs-, Trenn- und Filteraufgaben. Combigrid Geogitter zeichnen sich durch hohe Zugkraftaufnahme bei kleinsten Dehnungen aus und besitzen aufgrund der monolithischen Flachstäbe eine hohe Robustheit gegenüber Einbau- und Umweltbeanspruchungen sowie eine hohe Wetterbeständigkeit im Global-UV-Test. Combigrid vereint die Anforderungen verschiedener Eigenschaften in einem Produkt.

Zusätzlich sichert die verschiebefeste Gitterstruktur einen sofortigen Kraft- und Formschluss mit den umgebenden Bodenschichten. Der verschiebefest zwischen die Combigrid Stäbe eingeschweißte Secutex Trenn- und Filtervliesstoff zeichnet sich durch seine langfristig wirksame Filterstabilität und seine hohe Beanspruchbarkeit aus.

2.2 Anwendung

Geogitter sind für die Bewehrung mineralischer Schichten in verschiedensten Anwendungsgebieten wie zum Beispiel für den klassifizierten Straßenbau, den Wirtschaftswegebau oder den Eisenbahnverkehrswegebau sowie für Kopfpolster über Pfahlbegründungen, Erdfälle oder Dammgründungen auf weichem Untergrund konzipiert.

Combigrid kommt vornehmlich dort zum Einsatz, wo gering tragfähige Untergründe vorherrschen, bei denen neben der Bewehrungsfunktion zusätzlich eine Filter- und eine Trennfunktion erforderlich ist. Dies ist in der Regel bei Untergründen mit einem Verformungsmodul von $\leq 15 \text{ MN/m}^2$ (E_{v2} -Wert) der Fall. Die Combigrid Geogitter können in allen natürlichen Böden eingesetzt werden.

Die Geogitter werden als Rolle per LKW zum Einbauort transportiert. Der Untergrund muss auf eine bestimmte Höhenlage gebracht werden, möglichst eben und frei von hervorstehenden Steinen, Baumresten o.ä. sein. Combigrid Geogitter können mit handelsüblichen Trennschleifgeräten zugeschnitten werden. Das Verlegen erfolgt, in dem die Geogitterrollen auf dem vorbereiteten Untergrund ausgerollt und ausgerichtet werden. Die Überlappung beträgt im Regelfall längs und quer mindestens 30 cm. Bevor das Schüttmaterial zum Einsatz kommt, muss sichergestellt werden, dass das Geogitter straff und faltenfrei auf dem Planum aufliegt. Das verlegte Gitter darf nicht direkt befahren werden.

Für den Einbau des Produkts werden Verlegeanleitungen durch den Hersteller bereitgestellt. Diese sind beim Einbau zu beachten.

2.3 Technische Daten

Die folgende Tabelle zeigt die technischen Daten des Vliesstoffes.

Bezeichnung	Wert	Einheit
Rohstoff	PP	-
Masse pro Flächeneinheit	≥ 150	g/m^2
Charakteristische Öffnungsgröße (nach EN ISO 12956)	90	mm
Wasserdurchlässigkeit (nach EN ISO 11058)	$9 \cdot 10^{-2}$	m/s
	90	l/sm^2

Die folgende Tabelle zeigt die technischen Daten für die Combigrid 40/40 Q1 GRK 4 C Geogitter.

Bezeichnung	Wert	Einheit
Rohstoff	PP	-
Masse pro Flächeneinheit	390	g/m ²
Höchstzugkraft: (längs/quer nach DIN EN ISO 10319)	≥ 40 / ≥ 40	
Zugkraft bei 2% Dehnung: (längs/quer nach DIN EN ISO 10319)	16 / 16	kN/m
Zugkraft bei 5% Dehnung: (längs/quer nach DIN EN ISO 10319)	32 / 32	kN/m
Dehnung bei Nennfestigkeit: (längs/quer nach DIN EN ISO 10319)	≤ 7 / ≤ 7	%
Gitteröffnung (längs/quer)	ca. 31 x 31	mm x mm
UV-Beständigkeit (Restfestigkeit nach EN 12224)	95	%
Wetterbeständigkeit nach FGSV	hoch	Klasse
Konstruktionsdehnung:	0	%
Rollenabmessungen (Breite x Länge)	4,75 x 100	m x m

2.4 Inverkehrbringung /Anwendungsregeln

Zur Gütesicherungen werden Geotextilien für die Anwendung im Erd- und Grundbau nach DIN EN 13249 ff. geregelt und durch den Hersteller mit einem CE-Kennzeichen gekennzeichnet.

Für das Inverkehrbringen gilt die Verordnung (EU) Nr. 305/2011 vom 9. März 2011. Die Produkte benötigen eine Leistungserklärung unter Berücksichtigung von DIN EN 13249 ff. und die CE-Kennzeichnung. Für die Verwendung der Produkte gelten die nationalen Bestimmungen.

2.5 Grundstoffe/Hilfsstoffe

Die Geogitter der Combigrid-Produktreihe bestehen aus einem gelegten Secugrid-Geogitter mit knotenfesten Kreuzungspunkten mit mittig integrierter Secutex Vliesstoffkomponente für Bewehrungs-, Trenn- und Filteraufgaben. Die Geogitter werden aus Polypropylen (PP), Talkum und einem UV-Batch hergestellt. Polypropylen ist ein thermoplastischer Kunststoff aus der Familie der Polyolefine.

Parameter	Wert	Einheit
Polypropylen (PP)	97	M.-%
Talkum	2	M.-%
UV-Batch	1	M.-%

2.6 Herstellung

Die Produktion der Geogitter findet am Standort in Adorf statt. Die Geogitter werden aus Polypropylen (PP), Talkum und einem UV-Batch hergestellt. Das PP-Granulat wird zunächst geschmolzen und anschließend extrudiert. Die so entstandenen gereckten, monolithischen Flachstäbe werden an Knotenpunkten zu Gittern verschweißt. Bei den Combigrid Q1 Geogittern wird eine Vliesstoffkomponente integriert. Dazu wird der Vliesstoff mittig zwischen den Bewehrungsstäben verschweißt. Der mechanisch verfestigte Spinnfaservliesstoff besteht aus Polypropylenfasern.

Die fertigen Geogitter werden zum Transport aufgerollt und verpackt. Bei der Verpackung kommen PE-Kopf- und Schlauchabschnitte zum Einsatz.

Das Prozessfließbild zur Herstellung der Combigrid Q1 Geogitter wird in der folgenden Abbildung dargestellt.

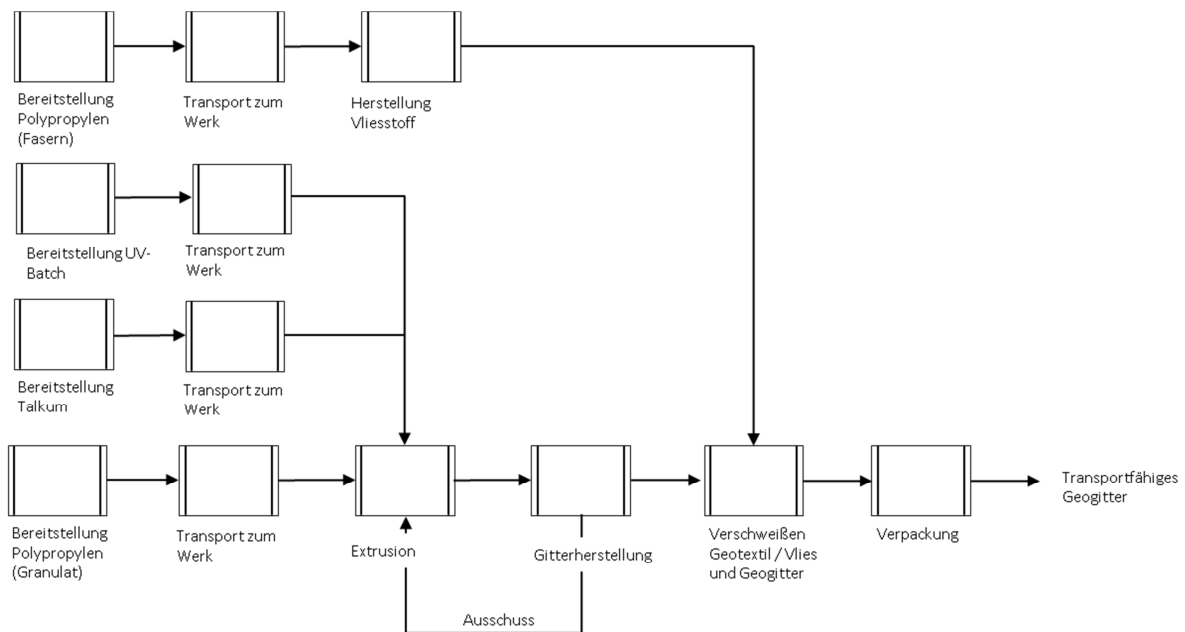


Abbildung 1: Prozessfließbild zur Herstellung der Combigrid Q1 - Geogitter

2.7 Referenz-Nutzungsdauer

Da der Umfang der Studie nicht den gesamten Lebenszyklus des Geogewebes betrachtet, ist die Angabe der Referenz-Nutzungsdauer eine freiwillige Angabe. Nach Angaben der Firma Naue GmbH beträgt die Referenz-Nutzungsdauer mindestens 50 Jahre beim Einsatz in natürlichen Böden mit einem pH-Wert zwischen 4 und 9 und einer Bodentemperatur von < 25°C.

3. LCA: Rechenregeln

3.1 Deklarierte Einheit

Gemäß der Produktkategorieregeln wird als deklarierte Einheit 1 m² Geogitter gewählt.

	Wert	Einheit
Deklarierte Einheit	1	m ²
Flächengewicht	390	g/m ²
Umrechnungsfaktor zu 1 kg	2,56	-

3.2 Systemgrenze

Bei der Umwelt-Produktdeklaration handelt es sich um eine cradle-to-gate EPD, d.h. es werden alle potenziellen Umweltauswirkungen des Produkts von der Wiege bis zum Werkstor betrachtet. Nach DIN EN 15804 entspricht dies den Produktphasen A1-A3. Die folgende Tabelle gibt einen Überblick zu den betrachteten Informationsmodulen bzw. Produktlebensphasen sowie zu den Produktlebensphasen, die in der Ökobilanz nicht berücksichtigt wurden.

3.3 Abschätzungen und Annahmen

Der Heizölverbrauch am Standort wurde ermittelt und durch die Jahresproduktionsmenge geteilt und so den einzelnen Produkten angelastet. Gleichmaßen wurde mit dem Dieserverbrauch für die Flurförderzeuge verfahren. Alle spezifischen Transportdistanzen der Ausgangsmaterialien wurden erfasst und entsprechend berücksichtigt. Für alle Fahrten wurde ein durchschnittlicher LKW mit einer Nutzlast von 17,3 t und einem Gesamtgewicht von 22 t angenommen (Dieselfahrzeug). Für die Auslastung wurden pauschal 85 % angenommen.

3.4 Abschneideregeln

Für die Prozessmodule A1 bis A3 wurden alle prozessspezifischen Daten erhoben. Nahezu allen Flüssen konnten potenzielle Umweltauswirkungen durch die GaBi-Datenbank oder alternative Datenquellen zugewiesen werden. Alle Flüsse, die zu mehr als 1 % der gesamten Masse, Energie oder Umweltwirkungen des Systems beitragen, wurden in der Ökobilanz berücksichtigt. Es kann davon ausgegangen werden, dass die vernachlässigten Prozesse weniger als 5 % zu den berücksichtigten Wirkungskategorien beigetragen hätten.

3.5 Betrachtungszeitraum

Die Produktionsdaten sind für das Betriebsjahr 2017 erfasst worden.

3.6 Vergleichbarkeit

Grundsätzlich ist eine Gegenüberstellung oder die Bewertung von EPD Daten nur möglich, wenn alle zu vergleichenden Datensätze nach EN 15804 erstellt wurden und der Gebäudekontext, bzw. die produktspezifischen Leistungsmerkmale, berücksichtigt werden. Die Sekundärdaten für die Herstellungsphase wurden ausschließlich aus der Datenbank der Software Gabi 6 entnommen.

4. LCA: Szenarien und weitere technische Informationen

Es wurden keine Szenarien für diese EPD erhoben.

5. LCA: Ergebnisse

Die folgenden Tabellen zeigen die Ergebnisse der Indikatoren der Wirkungsabschätzung, des Ressourceneinsatzes sowie zu Abfällen und sonstigen Output-Strömen. Die hier dargestellten Ergebnisse beziehen sich auf das deklarierte durchschnittliche Produkt.

Angabe der Systemgrenzen (X = in Ökobilanz enthalten; MND = Modul nicht deklariert)																
Produktionsstadium			Stadium der Errichtung des Bauwerks		Nutzungsstadium							Entsorgungsdatum				Gutschriften und Lasten außerhalb der Systemgrenze
Rohstoffversorgung	Transport	Herstellung	Transport vom Hersteller zum Verwendungsort	Montage	Nutzung/Anwendung	Instandhaltung	Reparatur	Ersatz	Erneuerung	Energieeinsatz für das Betreiben des Gebäudes	Wassereinsatz für das Betreiben des Gebäudes	Rückbau/Abriss	Transport	Abfallbehandlung	Beseitigung	Wiederverwendungs-, Rückgewinnungs- oder Recyclingpotenzial
A1	A2	A3	A4	A5	B1	B2	B3	B4	B5	B6	B7	C1	C2	C3	C4	D
x	x	x	MND	MND	MND	MND	MND	MND	MND	MND	MND	MND	MND	MND	MND	MND
Ergebnisse der Ökobilanz Umweltauswirkungen: 1 m ² Combigrid 40/40 Q1 GRK 4 C Geogitter																
Parameter												Einheit		A1 – A3		
Globales Erwärmungspotenzial												[kg CO ₂ -Äq.]		1,55E+00		
Abbau Potenzial der stratosphärischen Ozonschicht												[kg CFC11-Äq.]		1,37E-10		
Versauerungspotenzial von Boden und Wasser												[kg SO ₂ -Äq.]		2,46E-03		
Eutrophierungspotenzial												[kg (PO ₄) ³ -Äq.]		4,33E-03		
Bildungspotenzial für troposphärisches Ozon												[kg Ethen-Äq.]		2,02E-04		
Potenzial für den abiotischen Abbau nicht fossiler Ressourcen												[kg Sb-Äq.]		4,81E-07		
Potenzial für den abiotischen Abbau fossiler Brennstoffe												[MJ]		3,46E+01		
Ergebnisse der Ökobilanz Ressourceneinsatz: 1 m ² Combigrid 40/40 Q1 GRK 4 C Geogitter																
Parameter												Einheit		A1 – A3		
Erneuerbare Primärenergie als Energieträger												[MJ]		3,23E+00		
Erneuerbare Primärenergie zur stofflichen Nutzung												[MJ]		IND		
Total erneuerbare Primärenergie												[MJ]		3,23E+00		
Nicht-erneuerbare Primärenergie als Energieträger												[MJ]		3,71E+01		
Nicht-erneuerbare Primärenergie zur stofflichen Nutzung												[MJ]		IND		
Total nicht erneuerbare Primärenergie												[MJ]		3,71E+01		
Einsatz von Sekundärstoffen												[kg]		00E+00		
Erneuerbare Sekundärbrennstoffe												[MJ]		00E+00		
Nicht erneuerbare Sekundärbrennstoffe												[MJ]		3,74E-04		
Einsatz von Süßwasserressourcen												[m ³]		1,67E-02		
Ergebnisse der Ökobilanz Output-Flüsse und Abfallkategorien: 1 m ² Combigrid 40/40 Q1 GRK 4 C Geogitter																
Parameter												Einheit		A1 – A3		
Gefährlicher Abfall zur Deponie												[kg]		1,19E-05		
Entsorgter nicht gefährlicher Abfall												[kg]		3,70E+00		
Entsorgter radioaktiver Abfall												[kg]		9,81E-04		
Komponenten für die Wiederverwendung												[kg]		00E+00		
Stoffe zum Recycling												[kg]		2,23E-04		
Stoffe für die Energierückgewinnung												[kg]		00E+00		
Exportierte Energie												[MJ]		2,22E-01		

6. LCA: Interpretation

Bei den Combigrid Q1 Produkten wird der Ressourceneinsatz in allen Kategorien deutlich durch die Bereitstellung der Rohstoffe dominiert. Dabei nimmt die Vliesstoffherstellung entscheidenden Einfluss. So entfallen für das Geogitter Combigrid 40/40 Q1 GRK 4 C in der Kategorie Gesamtbedarf an nicht erneuerbarer Primärenergie (PERNRT) 43% auf die Bereitstellung des PP-Granulats, 42% auf die Bereitstellung der PP-Fasern und insgesamt nur 13% auf den Stromverbrauch zur Gitter- und Vliesherstellung. Verpackung und Transport sind in dieser Kategorie aufgrund des sehr geringen Einflusses vernachlässigbar.

Der Einsatz erneuerbarer Energieträger (PERT) wird deutlich stärker durch den Stromverbrauch beeinflusst, dies ist auf den Anteil der erneuerbaren Energie im deutschen Strommix zurückzuführen. Für Combigrid 40/40 Q1 GRK 4 C beträgt der Anteil etwa 75%, die Bereitstellung des PPs (Granulat und Fasern) verursachen etwa 24% des erneuerbaren Primärenergieeinsatzes. Der Anteil der erneuerbaren Primärenergie am gesamten Energiebedarf beträgt 7%.

Alle Wirkungskategorien werden durch die Bereitstellung der Rohstoffe (PP-Granulat und PP-Fasern) dominiert. Nächstgrößter Einflussfaktor in allen Wirkungskategorien ist der Stromverbrauch während der Herstellung des Geogitters (Extrusion, Verschweißen der Stäbe zu einem Gitter und Vliesstoffherstellung). Im Vergleich zu den anderen Wirkungskategorien nimmt der Stromverbrauch beim ADPE den höchsten Wert an, 41% für Combigrid 40/40 Q1 GRK 4 C. Der Anteil des Stromverbrauchs ist in den Wirkungskategorien EP und ADPF vergleichsweise gering. Die Verpackung beeinflusst die Ergebnisse in allen Kategorien marginal. Das Bildungspotenzial für troposphärisches Ozon (POCP) hat für den Transport einen negativen Wert, dieser wird durch die direkten Emissionen verursacht. Das Ozon wird durch die Reaktion mit dem ausgestoßenen Stickstoffmonoxid abgebaut und es entsteht Stickstoffdioxid und Sauerstoff, welches eine positive Auswirkung auf das Bildungspotenzial für troposphärisches Ozon (POCP) hat.

In der nachfolgenden Abbildung sind die Wirkungskategorien für 1 m² Geogitter Combigrid 40/40 Q1 GRK 4 C für die verschiedenen Prozesse dargestellt.

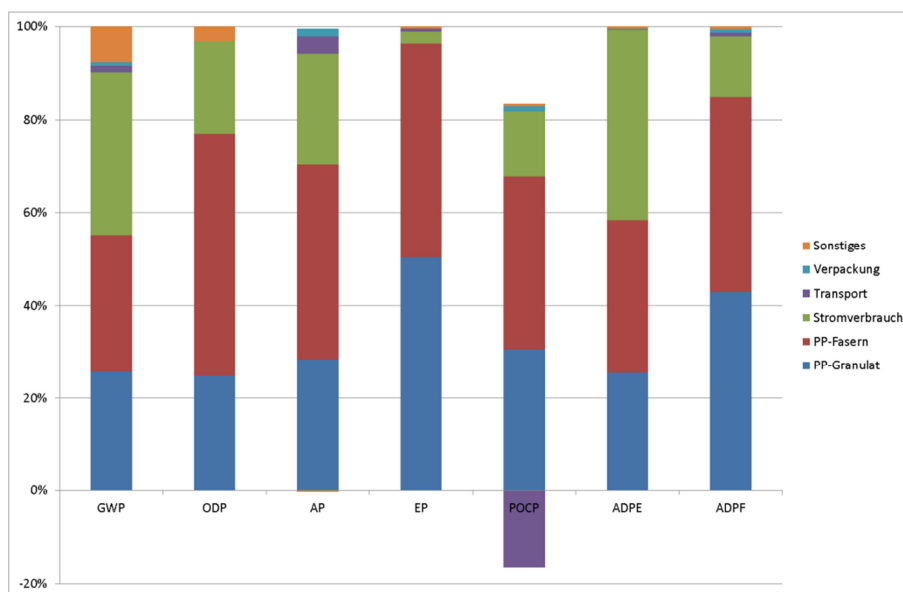


Abbildung 2: Anteilige Darstellung der Umweltauswirkungen nach Wirkungskategorien über die relevanten In- und Outputs der Produktionsphase

7. Literaturhinweise

- [1] GaBi 6: Datenbank zur Ganzheitlichen Bilanzierung. LBP, Universität Stuttgart und PE INTERNATIONAL, 2016
- [2] CML-IA April 2013 – Charakterisierungsfaktoren entwickelt durch Institut of Environmental Sciences (CML): Universität Leiden, Niederlande - <http://www.cml.leiden.edu/software/data-cmlia.html>
- [3] openLCA-Software – the Life Cycle and Sustainability Modeling Suite, Version 1.7.0, GreenDelta, 2007-2017
- Kiwa BCS Öko-Garantie GmbH – Ecobility Experts (Hrsg):
- [6] Produktkategorieregeln: Anforderungen an Umweltproduktdeklarationen für Geokunststoffe / -textilien, Ausgabe 2017-06-05
- [7] Allgemeine Produktkategorieregeln für Bauprodukte: Rechenregeln für die Ökobilanz und Anforderungen an den Hintergrundbericht; 2017-06
- [8] Allgemeine Programmanleitung aus dem EPD-Programm der Kiwa BCS öko-Garantie GmbH – Ecobility Experts; 2017-06
- Normen und Gesetze:
- [9] DIN EN ISO 14040: 2009-11: DIN Deutsches Institut für Normung e.V.: Umweltmanagement – Ökobilanz – Grundsätze und Rahmenbedingungen, Beuth Verlag. Berlin, 2009.
- [10] DIN EN ISO 14044: 2018-05: DIN Deutsches Institut für Normung e.V.: Umweltmanagement – Ökobilanz – Anforderungen und Anleitungen, Beuth Verlag. Berlin, 2006.
- [11] DIN EN ISO 14025:2011-10: DIN Deutsches Institut für Normung e.V.: Umweltkennzeichnungen und –deklarationen – Typ III Umweltdeklarationen - Grundsätze und Verfahren, Beuth Verlag. Berlin, 2011.
- [12] DIN EN ISO 15804:2014-07: DIN Deutsches Institut für Normung e.V.: Nachhaltigkeit von Bauwerken – Umweltdeklarationen – Grundlagen für die Produktkategorie Bauprodukte, 2013.
- [13] DIN EN 13249:2016-12: DIN Deutsches Institut für Normung e.V.: Geotextilien und geotextilverwandte Produkte - Geforderte Eigenschaften für die Anwendung beim Bau von Straßen und sonstigen Verkehrsflächen (mit Ausnahme von Eisenbahnbau und Asphaltüberbau); Deutsche Fassung EN 13249:2016
- [14] DIN EN ISO 10319:2015-09: DIN Deutsches Institut für Normung e.V.: Geokunststoffe - Zugversuch am breiten Streifen (ISO 10319:2015); Deutsche Fassung EN ISO 10319:2015
- [15] DIN EN 12224:2000-11: DIN Deutsches Institut für Normung e.V.: Geotextilien und geotextilverwandte Produkte - Bestimmung der Witterungsbeständigkeit; Deutsche Fassung EN 12224:2000
- [16] Verordnung (EU) Nr. 305/2011 des Europäischen Parlaments und des Rates vom 9. März 2011 zur Festlegung harmonisierter Bedingungen für die Vermarktung von Bauprodukten und zur Aufhebung der Richtlinie 89/106/EWG des Rates

	<p>Herausgeber Kiwa BCS Öko-Garantie GmbH – Ecobility Experts Marientorbogen 3-5 90402 Nürnberg Deutschland/Germany</p>	<p>E-Mail Web</p>	<p>ecobility@bcs-oeko.de https://www.kiwa.com/de/de/uber-kiwa/ecobility-experts/</p>
	<p>Programmhalter Kiwa BCS Öko-Garantie GmbH – Ecobility Experts Marientorbogen 3-5 90402 Nürnberg Deutschland/Germany</p>	<p>E-Mail Web</p>	<p>ecobility@bcs-oeko.de https://www.kiwa.com/de/de/uber-kiwa/ecobility-experts/</p>
	<p>Ersteller der Ökobilanz Kiwa GmbH Voltastr. 5 13355 Berlin Germany</p>	<p>Tel. Fax. E-Mail Web</p>	<p>+49 30 467761 43 +49 30 467761 10 Juliane.Pluempe@kiwa.de www.kiwa.de</p>
	<p>Inhaber der Deklaration Naue GmbH & Co. KG Gewerbestraße 2 32339 Espelkamp-Fiestel</p>	<p>Tel. Fax. E-Mail Web</p>	<p>+49 5743 41 0 +49 5743 240 info@naue.com www.naue.com</p>