

Toepassingsvoorschriften

TOELICHTING EN INSTRUCTIES M.B.T. BEPROEVINGS METHODEN

behorende bij de KOMO® beoordelingsrichtlijnen voor:
Betonstraatstenen
Betontegels (daktegels)
Betonbanden

Techniekgebied: Beton: Cluster Ongewapende betonproducten
Vastgesteld door CvD Ongewapende Betonproducten d.d. 22-09-2016

Toepassingsvoorschriften

TOELICHTING EN INSTRUCTIES M.B.T. BEPROEVINGS METHODEN

behorende bij de KOMO® beoordelingsrichtlijnen voor:
Betonstraatstenen
Betontegels (daktegels)
Betonbanden

Techniekgebied: Beton: Cluster Ongewapende betonproducten
Vastgesteld door CvD Ongewapende Betonproducten d.d. 22-09-2016

Inleiding

De toepassingsvoorschriften voor beproevingsmethoden (ABM) zijn opgesteld door de unit Infrastructuur en Mobiliteit van Kiwa Nederland B.V. en de Technische Commissie van de brancheorganisatie BeST.

Deze toepassingsvoorschriften vallen onder het beheer van het College van Deskundigen Ongewapende Betonproducten van Kiwa, waarin belanghebbende partijen op het gebied van Ongewapende Betonproducten zijn vertegenwoordigd.

In de toepassingsvoorschriften zijn afspraken en instructies vastgelegd om eenduidigheid in de werkwijze te waarborgen in samenhang met de volgende certificatie documenten:

- Europese normen NEN-EN 1338, 1339 en 1340;
- KOMO beoordelingsrichtlijnen BRL 2312, 2313, 2314, 2315;
- IKB-schema's Algemeen en Productgebonden;
- Technische Specificaties van de producenten;
- Instructie (variabele) bezoekfrequentie Ongewapende Betonproducten;
- Kiwa-Reglement voor Productcertificatie. In dit reglement is de door Kiwa gehanteerde werkwijze vastgelegd bij de uitvoering van het onderzoek ter verkrijging van het KOMO-productcertificaat, alsmede de werkwijze bij de externe controle.

Kiwa Nederland B.V.

Sir W. Churchill-laan 273

Postbus 70

2280 AB Rijswijk

Telefoon 070 41 44 400

Fax 070 41 44 420

Internet www.kiwa.nl

© 2016 Kiwa Nederland B.V.

Alle rechten voorbehouden. Niets uit deze uitgave mag worden veelevoudigd, opgeslagen in een geautomatiseerd gegevensbestand, of openbaar gemaakt, in enige vorm of op enige wijze, hetzij elektronisch, mechanisch, door fotokopieën, opnamen, of enig andere manier, zonder voorafgaande schriftelijke toestemming van de uitgever. Onverminderd de aanvaarding van deze toepassingsvoorschriften door het College van Deskundigen Ongewapende Betonproducten berusten alle rechten bij Kiwa.

Het gebruik van deze toepassingsvoorschriften door derden, voor welk doel dan ook, is uitsluitend toegestaan nadat een schriftelijke overeenkomst met Kiwa is gesloten waarin het gebruiksrecht is geregeld.

Inhoud

Inhoud	2
1 Bepaling slijtbestandheid / slijtapparatuur	3
2 Vlakheid oppervlaktematerialen	4
3 Definitie zichtvlakken, deklaag en afmetingen trottoir- en opsluitbanden & molgoten	7
3.1 Algemeen	7
3.2 Meetmethode zichtvlakken conform NEN-EN 1340	8
4 Opening tussen de zichtvlakken (pasvorm)	10
5 Molgoten (betongoten)	11
6 Beproevingsmethodiek bochtbanden. (Groep 1)	12
7 Beproevingsmethodiek hoekstukken (Groep 1)	15
8 Gereed product inritbanden–tussenstuk (Groep 2)	17
9 Gereed product inritbanden – eindstuk (Groep 2)	19
10 Beproevingsmethodiek verloopbanden (groep 3)	21
11 Beproevingsmethodiek betonbanden, overige hulpstukken (Groep 4)	23
12 Meetinstructies afwijkende betonproducten	24
13 Aanvullende meetmethode en invullen meetformulier Betonstraatstenen	25
14 Meetmethode en invullen meetformulier Betontegels	28
14.1 Standaard Betontegels (meetmethode conform bijlage C van NEN-EN 1339)	28
14.2 Zeskanttegels (meetmethode conform bijlage C van NEN-EN 1339)	29
15 Meetmethode en invullen meetformulier rechte Betonbanden	30
15.1 Rechte Betonbanden (meetmethode conform bijlage C van NEN-EN 1340)	30

1 Bepaling slijtbestandheid / slijtapparatuur

Aanwezige kalibratie gegevens

- Document waaruit blijkt dat “Boulonnaismarmer” wordt toegepast;
- Document waaruit blijkt dat het brede slijtwiel van staal is in overeenstemming met EN 10083-2, Brinell-hardheid tussen 203 HB en 245 HB (gedefinieerd in EN ISO 6506-1, EN ISO 6506-2 en EN ISO 6506-3);
- Document waaruit blijkt dat het slijtmiddel gesmolten aluminaat (korund) is met een korrelverdeling F80 in overeenstemming met ISO 8486-1. Droog slijtmiddel met een vochtgehalte niet groter dan 1,0 %.

Aanvullende afspraken m.b.t. het beproeven en meten van het proefstuk

- Alleen bij een ruw textuur of een vlakheid die meer afwijkt dan de toegelaten eis, deze licht slijpen tot een effen oppervlak (max. 2 mm afslijpen);
- Alle ruwe textuur / structuur producten maximaal 2 mm afslijpen ($\frac{1}{2}$ x minimale deklaag). Dit in verband met een betere aflezing van de groef;
- Voor aanvang proefstuk borstelen (harde borstel) en oppervlak kleuren (bijv. markeerstift);
- Plaats de rechte benen van een schuifpasser op de punten A en B aan de binnenrand van de langsranden (I1 en I2) van de groef en meet en registreer de afmeting op $\pm 0,1$ mm nauwkeurig.

Eis slijtbestandheid: Individueel ≤ 23 mm.

Beproevingmethode: Bijlage G van NEN-EN 1338, 1339, 1340

2 Vlakheid oppervlaktematerialen

Apparaat

Meetgerei dat een meetnauwkeurigheid van 0,1 mm toelaat over de voorgeschreven lengte.

Eisen

Indien de grootste afmeting van een tegel of steen groter is dan 300 mm, dienen de afwijkingen van de vlakheid van een bovenvlak, dat bedoeld is vlak te zijn, aan de waarden in onderstaande tabel te voldoen.

		Lengte van de meetlat mm	Grootste bolheid mm	Grootste holheid mm		Afwijking op vlakheid en rechteid mm
Tegels	Stenen	300	1,5	1,0	Banden	± 1,5
		400	2,0	1,5		± 2,0
		500	2,5	1,5		± 2,5
		800	4,0	2,5		± 4,0

Werkwijze stenen en tegels

De maximale bolle of holle afwijkingen worden gemeten langs de twee diagonalen van het bovenvlak tot op 0,1 millimeter nauwkeurig. Om de bolheid te meten moet de liniaal aan de uiteinden van (verstelbare) voetjes voorzien zijn. Registreer beide resultaten en ga de overeenkomstigheid met de hierbij genoemde tabel na.

Werkwijze banden

De vlakheid van banden wordt langs twee lijnen gemeten.

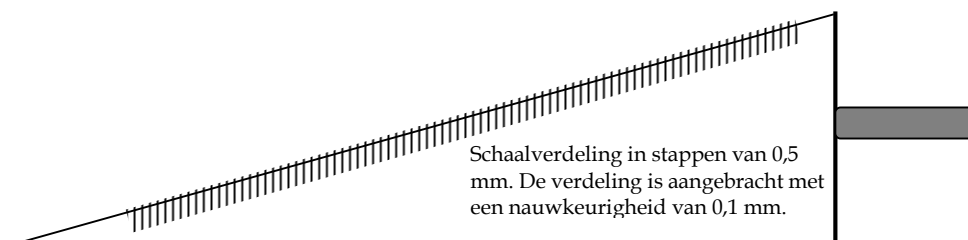
De maximale bolle of holle afwijkingen van de trottoirbanden worden op twee plaatsen gemeten langs de zichtzijden (bovenzijde en schuine zijde).

De maximale bolle of holle afwijkingen van opsluitbanden worden op twee plaatsen gemeten langs de bovenzijde en langs zijde.

Algemeen

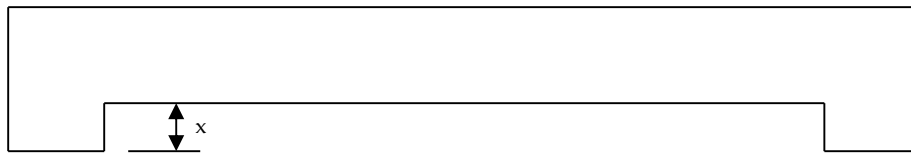
Het meten van de vlakheid met een nauwkeurigheid van 0,1 mm kan met behulp van:

- Een ingekeepte rechte liniaal of vlakheidsliniaal met (verschuifbare) pootjes;
- een voelmaatset, die op 0,1 mm nauwkeurig is af te lezen;
- of een kaliberwig, die op 0,1 mm nauwkeurig is af te lezen;
- of een "go and no-go" kaliber.



Figuur 1: Voorbeeld van een kaliberwig met schaalverdeling

Figuur 2: Voorbeeld van een vlakheidsliniaal



Gebruik Kaliberwig

Bij het gebruik van een kaliberwig moeten de pootjes van de vlakheidsliniaal een vaste hoogte hebben, bijvoorbeeld 10 mm. Afhankelijk van de lengte van de vlakheidsliniaal kunnen de maximale bolheid en holheid op 0,1 mm nauwkeurig worden gemeten. De afgelezen waarde, bij meting voor de bolheid, wordt van de dikte van de pootjes afgetrokken. De dikte van de pootjes, bij de meting voor de holheid, wordt in mindering gebracht op de gemeten waarde.

Dit betekent dat bij gebruik van een vlakheidsliniaal met pootjes van 10mm:

Liniaal (voetjes 10mm)	Aflezings moet liggen tussen:
300 mm	8,5 en 11,0 mm
400 mm	8,0 en 11,5 mm
500 mm	7,5 en 11,5 mm
800 mm	6,0 en 12,5 mm

Gebruik "go and no-go" kalibers

Alternatieve beproevingsmethoden, bijvoorbeeld "go and no-go"-kalibers, mogen gebruikt worden, mits op zijn minst dezelfde nauwkeurigheid bereikt wordt als de hiervoor beschreven beproevingsmethode.

Voorbeeld: Afmetingen van een rechte liniaal met inkepingen en een kaliber.

Afmeting A mm	Afmeting X mm	Afmeting Y mm	
300	1,5	2,5	
400	2,0	3,5	
500	2,5	4,0	
800	4,0	6,5	

Figuur 3: Go en no-go kalibers

Afmeting x is gelijk aan de maximale afwijking voor de bolheid per afmeting A. Dit betekent dat als de liniaal met beide voetjes aansluit op het element aan de eis voor de bolheid is voldaan. Afmeting y is gelijk aan de maximale afwijking voor de holheid vermeerderd met de maximale afwijking van de bolheid. Dit betekent dat als het kaliber niet onder de liniaal kan worden geplaatst aan de eis voor de holheid is voldaan.

In de andere gevallen, voetjes van de liniaal dragen niet op het elementoppervlak of kaliber kan onder de liniaal worden geplaatst, wordt niet aan de eis voor bol- of holheid voldaan.

Bij deze methode heb je 4 linialen, of linialen met verwisselbare pootjes, met bijbehorende 4 kalibers nodig.

Bestaande apparatuur

Aangezien "go en no-go" -kalibers zijn toegestaan is het dus ook mogelijk gebruik te blijven maken van de vlakheidsliniaal met verschuifbare pootjes (tot 1 m) en het bijbehorende kaliberblokje (trapsgewijs).

Een probleem van het kaliberblokje van de grootformaattegels is dat deze loopt in stappen van -2,5 mm tot +3 mm (per 0,5 mm). Dit moet conform de Europese norm +4 mm zijn.

Indien met behulp van het bestaande kaliberblokje wordt gemeten en blijkt dat de bolheid groter is dan 3 mm, zal de werkelijke bolheid moeten worden gemeten (bijv. met een voelermaatset of dieptemeter).

Bij aanschaf van een nieuw kaliberblokje, gelijk de correcte stappen van -2,5 tot +4 mm (per 0,5 mm) laten maken.

Afmetingen en bijbehorende liniaal

Meest voorkomende afmetingen betontegels				
Nominale (lxb) mm	Diagonaal mm	Te gebruiken meetlat lengte mm	Afwijking bolheid (+) mm	Afwijking holheid (-) mm
150x300	335	300	1,0	1,0
300x300	424	400	1,5	1,0
300x450	540	500	2,5	1,5
400x400	565	500	2,5	1,5
500x500	707	500	2,5	1,5
600x600	848	800	4,0	2,5
400x600	721	500	2,5	1,5
200x400	447	400	2,0	1,5
300x600	670	500	2,5	1,5

3 Definitie zichtvlakken, deklaag en afmetingen trottoir- en opsluitbanden & molgoten

3.1 Algemeen

Definitie zichtvlakken

Oppervlak dat door de producent bedoeld is om zichtbaar te blijven na plaatsing en tijdens het gebruik.

Definitie deklaag

Betonlaag aan de kant van het zichtvlak of een deel ervan bestaande uit andere materialen en/of met andere eigenschappen dan de hoofd- of onderlaag.

Maatafwijkingen

Lengte: $\pm 1\%$ op de millimeter nauwkeurig met een minimum van 4 mm, maar niet meer dan 10 mm.

Zichtvlakken: $\pm 3\%$ op de millimeter nauwkeurig met een minimum van 3 mm, maar niet meer dan 5 mm.

Andere delen: $\pm 5\%$ op de millimeter nauwkeurig met een minimum van 3 mm, maar niet meer dan 10 mm.

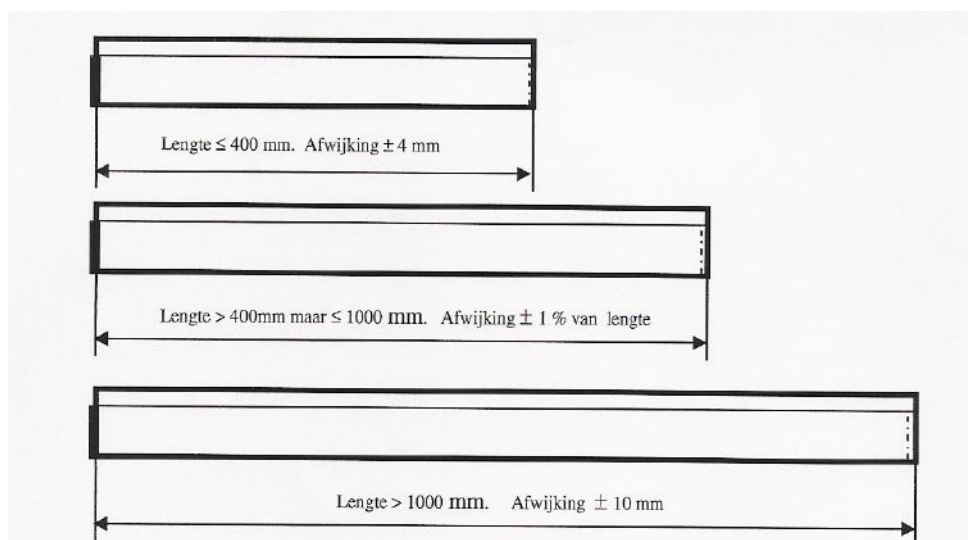
Fabricagematen

De producent dient de fabricagematen voor de lengte, hoogte (H1), breedte onderzijde (B1), breedte bovenzijde (B2) en zichtvlakhoogte H2 in de Technische Specificatie vast te leggen.

Voorbeeld: Lengte (1%), zie ook figuur 7.

Dit betekent dat:

- bij een lengte ≤ 400 mm, de afwijking 4 mm is;
- bij een lengte > 400 mm en ≤ 1000 mm, de afwijking $\pm 1\%$ van de nominale lengte is;
 - bij een lengte > 1000 mm, de afwijking 10 mm is.



Figuur 7: Lengte L

Voorbeeld: Hoogte H en Breedte onderzijde (5%), zie figuur 8

Dit betekent dat:

- bij een hoogte en/of breedte ≤ 60 mm, de afwijking 3 mm is;
- bij een hoogte en/of breedte > 60 mm en ≤ 200 mm, de afwijking $\pm 5\%$ van de hoogte/breedte is;
 - bij een hoogte en/of breedte > 200 mm, de afwijking 10 mm is.

Voorbeeld: Hoogte H2 en Breedte bovenzijde B2 (zichtvlak 3%), zie figuur 8

Dit betekent dat:

- bij een hoogte en/of breedte ≤ 100 mm, de afwijking 3 mm is;
- bij een hoogte en/of breedte > 100 mm en ≤ 170 mm, de afwijking $\pm 3\%$ van de hoogte / breedte mag zijn;
- bij een hoogte en/of breedte > 170 mm, de afwijking 5 mm is.

Meetmethoden (Zie figuur 8)

De lengte, hoogte (H1), breedte onderzijde en breedte bovenzijde worden gemeten conform NEN-EN 1340 en de vigerende werkinstructies.

3.2 Meetmethode zichtvlakken conform NEN-EN 1340

De hoogte (H2) wordt bepaald als het verschil tussen de metingen van H en H1. ($H2=H-H1$)

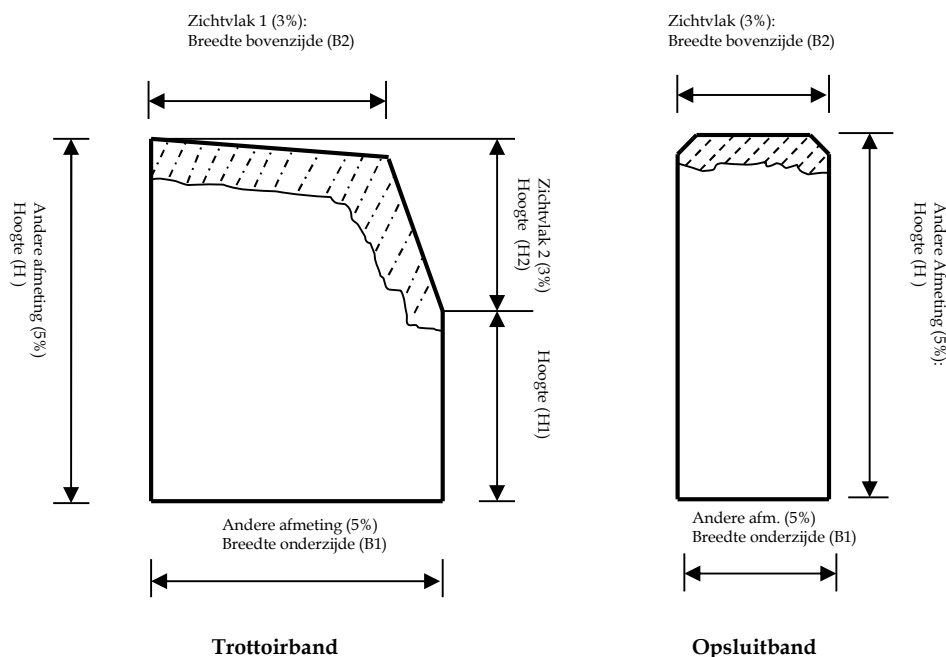
Zie figuur 8.

Opmerking:

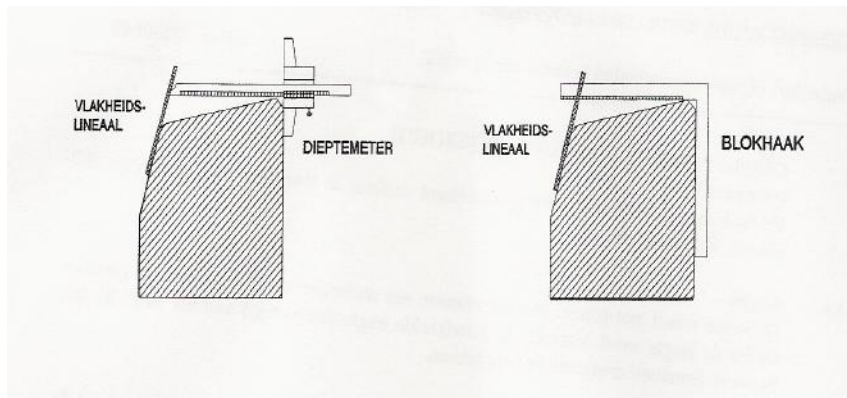
Voorafgaande aan de metingen dienen bramen, ter plaatse van de overgang van het verticale vlak H1 naar het schuine vlak H2, met behulp van bijvoorbeeld een wetsteen verwijderd te worden.

Breedte bovenzijde (B) (zichtvlak 1) wordt met behulp van een vlakheidsliniaal en een dieptemeter, blokhaak met verdeling of meetlint gemeten. Zie figuur 9.

De dikte van de deklaag wordt gemeten in het breukvlak en moet over de volledige gemeten hoogte H2 en breedte B2 voldoen aan de gestelde eis van 4 mm.



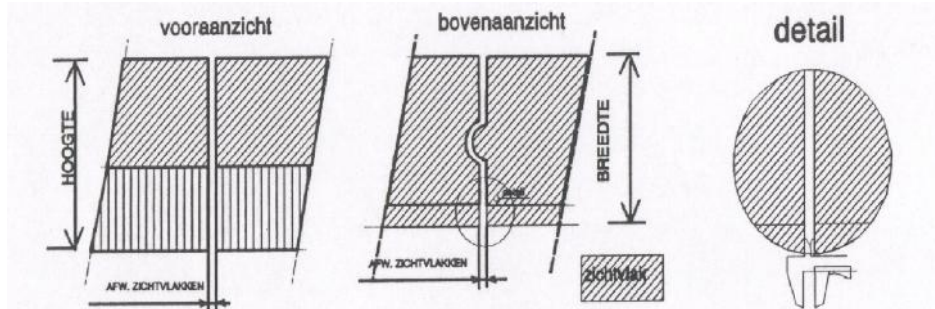
Figuur 8: Meetplaatsen en definities



Figuur 9: Voorbeeld meetmethode breedte bovenzijde

4 Opening tussen de zichtvlakken (pasvorm)

De opening tussen de zichtvlakken wordt met een schuifmaat gemeten. Hiertoe wordt de helft van band 1 aan band 2 (2 aan 3; 3 aan 4; tot en met 7 aan 8 en 8 aan 1) gelegd op een vlakke ondergrond, zodanig dat de twee helften een rechte lijn vormen. Als de opening tussen de zichtvlakken voldoet aan BRL 2314 artikel 5.3, geldt ook dat de haaksheid voldoet. Zie figuur 10.



Figuur 10: Opening zichtvlakken (pasvorm)

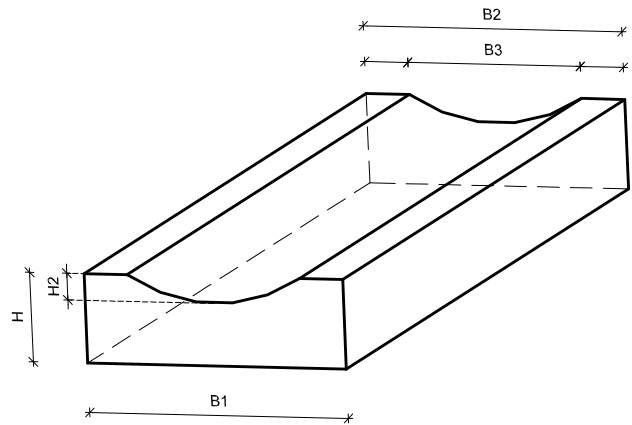
5 Molgoten (betongoten)

De meetmethode voor molgoten (betongoten) wijkt op een aantal punten af van de meetmethode van 'standaard' betonbanden.

Nominale maten

Bij goten dienen de volgende nominale maten te worden opgegeven:

- L : lengte
- H : hoogte molgoot
- H2: hoogte gootprofiel
- B1 : breedte onderzijde
- B2 : breedte bovenzijde
- B3 : breedte gootprofiel
- velling



Figuur 11

Meetinstructie

De lengte-, breedte- en hoogtematen dienen op twee plaatsen met een rolmaat of schuifmaat gemeten te worden. Per molgoot worden beide waarden en het onderlinge verschil geregistreerd en getoetst aan de eis.

De hoogte en breedte van het gootprofiel worden op 2 plaatsen met behulp van bijv. een vlakheidsliniaal en dieptemeter of rolmaat gemeten. Per molgoot worden beide waarden en het onderling verschil geregistreerd en getoetst aan de eis. De vlakheid bepalen op het 'kleine' horizontale bovenzvlak en zijvlak.

Eisen

De eisen m.b.t. de lengte en zichtvlakken en overige maten zijn hetzelfde als de eisen die gelden voor de rechte betonbanden, met uitzondering van de hoogte van het gootprofiel H2 (zie figuur 11).

Eis H2: $\pm 3\%$ t.o.v. de nominale maat van hoogte gootprofiel. De minimum en maximum eis gelden hiervoor niet.

Onderling verschil: Het verschil tussen 2 metingen van één afmeting van een individuele molgoot is ≤ 5 mm.

6 Beproevingsmethodiek bochtbanden. (Groep 1)

Eisen

De bochtbanden moeten voldoen aan de eisen zoals gesteld in NEN-EN 1340 en de aanvullende eisen in BRL 2314 en dienen te worden gecontroleerd conform de frequentie van het IKB-schema "Betonbanden". Voor definities zie ook hoofdstuk 6 van deze toepassingsvoorschriften. De tekeningen van de bochtbanden dienen bij de Technische Specificatie te worden gevoegd. Voor de meetmethodiek, zie bijbehorende figuren 12 en 13.

Lengte

De lengte (L) wordt met behulp van een rolmaat, 10 mm vanaf de onderzijde gemeten. Onder de lengte wordt verstaan de ontwikkelde lengte (booglengte) van het zichtvlak. Eventuele oneffenheden verwijderen.

Breedte onderzijde

De breedte van de onderzijde (B1) wordt met behulp van een schuifmaat op 2 plaatsen, 10 mm vanaf de onderzijde gemeten. Eventuele oneffenheden verwijderen.

Breedte bovenzijde (opsluitbanden)

De breedte van de bovenzijde (B2) wordt met behulp van een schuifmaat op 2 plaatsen, 50 mm van de uiteinden gemeten. Eventuele oneffenheden verwijderen.

Breedte bovenzijde (trottoirbanden)

De breedte van de bovenzijde (B2) wordt op 2 plaatsen, 50 mm van de uiteinden, met behulp van een dieptemeter en vlakheidslineaal of blokhaak gemeten (zie figuur 9). Eventuele oneffenheden verwijderen.

Hoogte

De hoogte (H en H1) van de band wordt op 2 plaatsen aan de achterzijde en 2 plaatsen aan de voorzijde (bij trottoirbanden), 50 mm vanaf de uiteinden, met behulp van schuifmaat gemeten. Het zichtvlak aan de voorzijde van de band wordt overeenkomstig artikel 6.2 gemeten.

Opening tussen de zichtvlakken (pasvorm), voldoen aan de straal en haaksheid

Methode 1:

De opening tussen de zichtvlakken wordt met een schuifmaat gemeten. Hiertoe wordt op een vlakke ondergrond band 1 aan band 2 (2 aan 3; 3 aan 4; tot en met 7 aan 8 en 8 aan 1) gelegd. Met de straalmeter worden de banden zo gepositioneerd dat de straal van beide bochtbanden voldoet aan de door de producent opgegeven straal. Als de opening tussen de zichtvlakken voldoet aan BRL 2314 artikel 5.3 geldt dat ook de afwijking van de straal en haaksheid voldoet. Zie ook hoofdstuk 7 en figuur 10.

Methode 2:

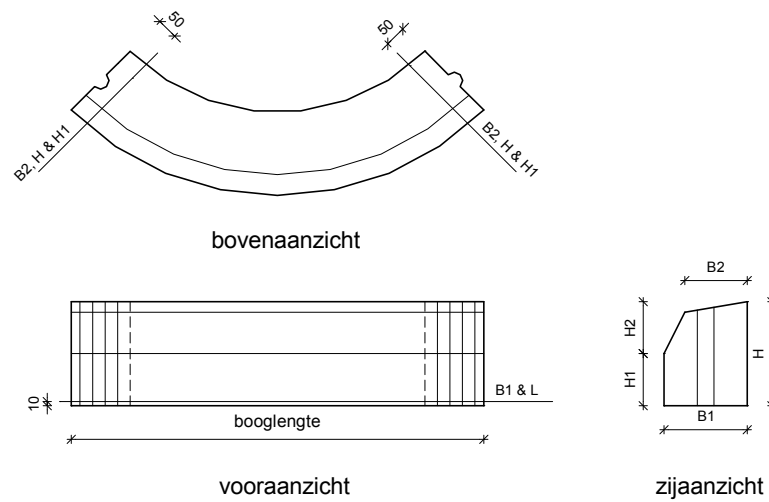
De banden kunnen ook op een in straal getrokken krijtstreep worden gesteld, waarna de opening tussen de zichtvlakken wordt gemeten.

Velling

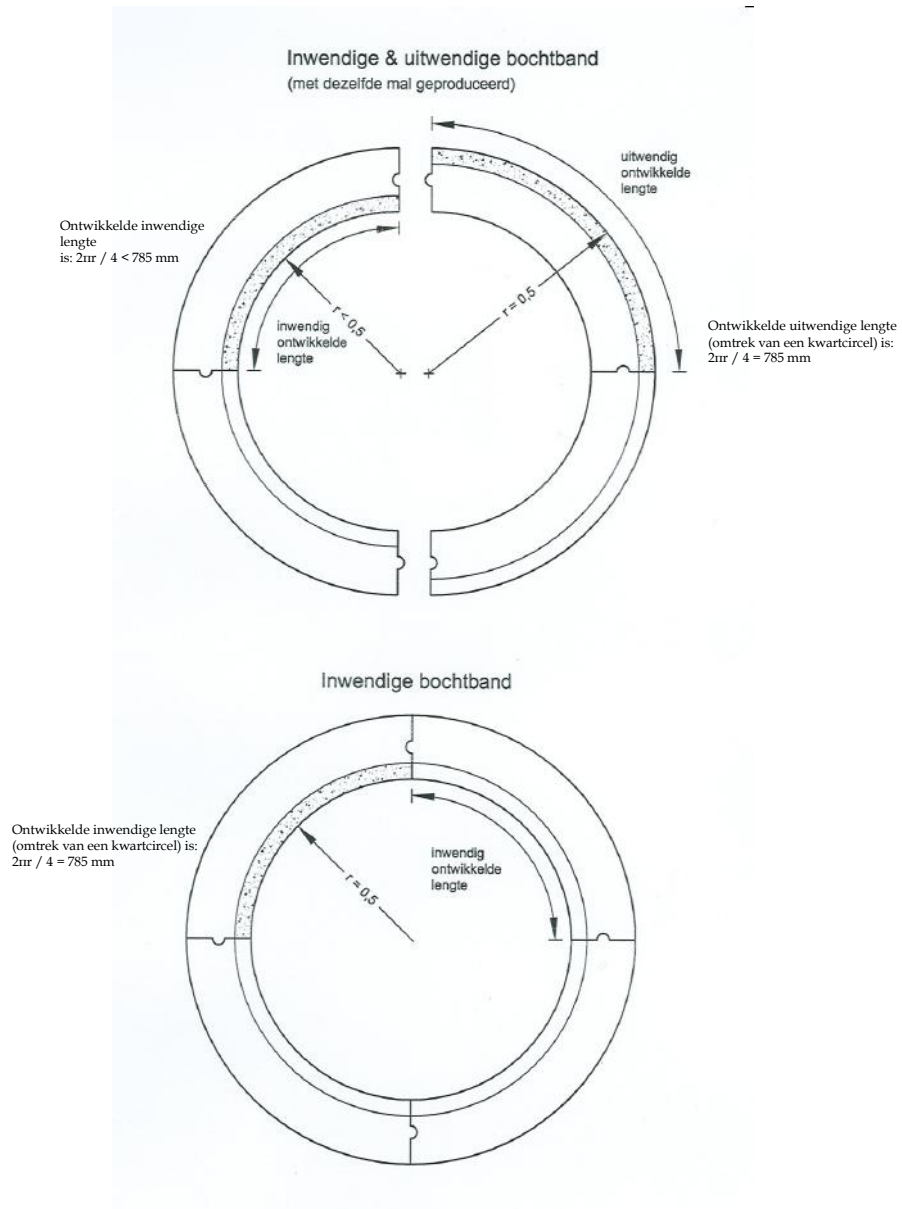
De velling dient met een dieptemeter of schuifmaat worden gemeten.

Deklaag

De deklaagdikte kan worden gemeten in het zaagvlak van het product, waaruit een kubus voor de bepaling van de druksterkte wordt gezaagd (of waaruit een cilinder voor de bepaling van de druksterkte wordt geboord). Hierbij moeten afzonderlijke deeltjes van toeslagmaterialen uit het onderbeton, die in de deklaag voorkomen, niet in de meting worden meegenomen.



Figuur 12



Figuur 13

7 Beproevingsmethodiek hoekstukken (Groep 1)

Eisen

De hoekstukken moeten voldoen aan de eisen zoals gesteld in NEN-EN 1340 en de aanvullende eisen in BRL 2314 en dienen te worden gecontroleerd conform de frequentie van het IKB-schema "Betonbanden". Voor definities zie ook hoofdstuk 6 van deze toepassingsvoorschriften. De tekeningen van de hoekstukken dienen bij de Technische Specificatie te worden gevoegd. Voor de meetmethodiek, zie bijbehorende figuren 14, 15 en 16.

Lengte

De lengte (L) wordt met behulp van een rolmaat, 10 mm vanaf de onderzijde (achterzijde) gemeten. De lengte wordt aan beide benen gemeten. Eventuele oneffenheden verwijderen.

Breedte onderzijde

De breedte aan de onderzijde (B1) wordt met behulp van een schuifmaat op 2 plaatsen, 10 mm vanaf de onderzijde gemeten. Eventuele oneffenheden verwijderen.

Breedte bovenzijde (opsluitbanden)

De breedte van de bovenzijde (B2) wordt met behulp van een schuifmaat op 2 plaatsen, 50 mm van de uiteinden gemeten. Eventuele oneffenheden verwijderen.

Breedte bovenzijde (trottoirbanden)

De breedte van de bovenzijde (B2) wordt op 2 plaatsen, 50 mm van de uiteinden, met behulp van dieptemeter en vlakheidsliniaal of blokhaak gemeten. Eventuele oneffenheden verwijderen.

Hoogte

De hoogte (H en H1) van de band wordt op 2 plaatsen aan de achterzijde en 2 plaatsen aan de voorzijde (bij trottoirbanden), 50 mm vanaf de uiteinden, met behulp van schuifmaat gemeten.

Opening tussen de zichtvlakken (pasvorm)

De opening tussen de zichtvlakken wordt met een schuifmaat gemeten. Hiertoe wordt op een vlakke ondergrond een band met dezelfde nominale afmeting aan het hoekstuk gelegd, zodanig dat het been van het hoekstuk en de band een rechte lijn vormen. Als de opening tussen de zichtvlakken voldoet aan BRL 2314 artikel 5.3 geldt ook dat de haaksheid voldoet. Zie ook hoofdstuk 7 en figuur 10.

Hoek van de benen

De hoek mag met behulp van een gradenboog of overeenkomstig onderstaande procedure gemeten worden.

De lengte A moet vanaf de achterzijde van de band worden gemeten, waarbij met de volgende aspecten rekening moet worden gehouden: Zie figuur 15.

- de afstand van het meetpunt tot het eind van het been moet > 50 mm zijn;
- de meetafstand (X) moet liggen op een veelvoud van 50 mm.

De gemeten lengte A (mm) mag niet meer dan $\pm 3\%$ afwijken t.o.v. de theoretisch bepaalde lengte.

De theoretisch bepaalde lengte wordt als volgt bepaald:

Voor een hoekstuk van 90° (Zie figuur 15): $Lengte A = (X \times 50) \sqrt{2}$ mm.

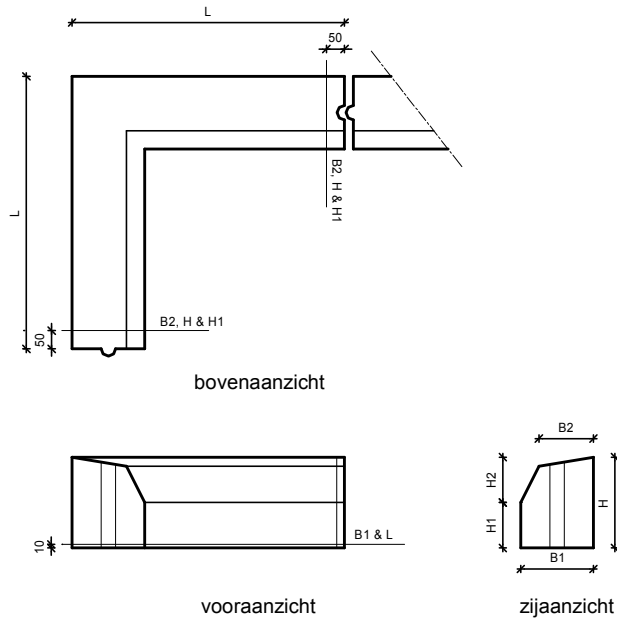
Voor een hoekstuk van 45° of 135° (Zie figuur 16): $Lengte A = \sqrt{((\frac{1}{2}\sqrt{2}(X \times 50) + (X \times 50))^2 + (\frac{1}{2}\sqrt{2}(X \times 50))^2)}$ mm

Velling

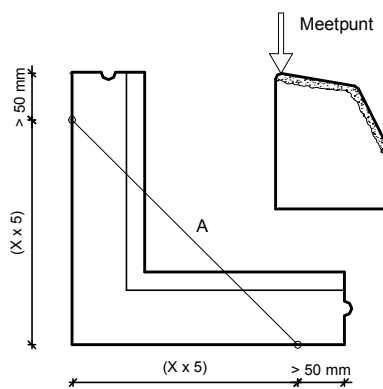
De velling moet met een dieptemeter of schuifmaat worden gemeten.

Deklaag

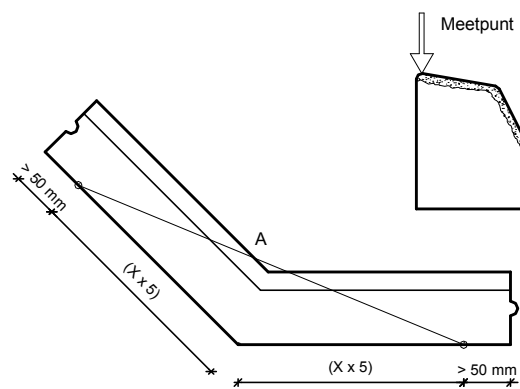
De deklaagdikte wordt aan de gezaagde of geboorde kubus respectievelijk cilinder, met behulp van een schuifmaat gemeten. Hierbij moeten afzonderlijke deeltjes van toeslagmaterialen uit het onderbeton, die in de deklaag voorkomen, niet in de meting worden meegenomen.



Figuur 14: dimensionering hoekstuk



Figuur 15: controle 90° - hoekstuk



Figuur 16: controle 135° - hoekstuk

8 Gereed product inritbanden-tussenstuk (Groep 2)

Eisen

Het tussenstuk van een inritband moet voldoen aan de eisen zoals gesteld in NEN-EN 1340 en de aanvullende eisen in BRL 2314 en dienen te worden gecontroleerd conform de frequentie van het IKB-schema "Betonbanden". Voor definities zie ook hoofdstuk 6 van deze toepassingsvoorschriften. De tekeningen van de inritbanden dienen bij de Technische Specificatie te worden gevoegd. Voor de meetmethodiek, zie bijbehorende figuur 17.

Lengte

De lengte (L) wordt met behulp van een rolmaat, vlakheidsliniaal met schaalverdeling of schuifmaat, 10 mm vanaf de onderzijde aan de achterzijde en voorzijde gemeten. Hierbij moeten beide waarden worden genoteerd en worden getoetst aan de eis van NEN-EN 1340. Eventuele oneffenheden verwijderen.

Breedte onderzijde

De breedte van de onderzijde (B1) wordt met behulp van een rolmaat, vlakheidsliniaal met schaalverdeling of schuifmaat, 10 mm vanaf de onderzijde aan beide zijden gemeten. Hierbij moeten beide waarden worden genoteerd en worden getoetst aan de eis van NEN-EN 1340. Eventuele oneffenheden verwijderen.

Breedte bovenzijde

De breedte van de bovenzijde (B2) wordt, met behulp van een dieptemeter en vlakheidsliniaal of met behulp van een blokhaak, op 2 plaatsen, 50 mm van de uiteinden gemeten. Eventuele oneffenheden verwijderen.

Hoogte

De hoogte van de inritband wordt aan de achterzijde (H) op 2 plaatsen met behulp van schuifmaat, 50 mm vanaf de uiteinden gemeten. De hoogte wordt aan de voorzijde (H1) op 2 plaatsen met behulp van een schuifmaat, 50 mm vanaf de uiteinden gemeten

Opening tussen de zichtvlakken (pasvorm)

De opening tussen de zichtvlakken wordt met een schuifmaat gemeten. Hiertoe worden 2 tussenstukken op een vlakke ondergrond tegen elkaar gelegd, zodanig dat de twee tussenstukken een rechte lijn vormen. Als de opening tussen de zichtvlakken aan BRL 2314 artikel 5.3 voldoet, geldt ook dat de haaksheid voldoet. Zie ook hoofdstuk 7 en figuur 10.

Velling

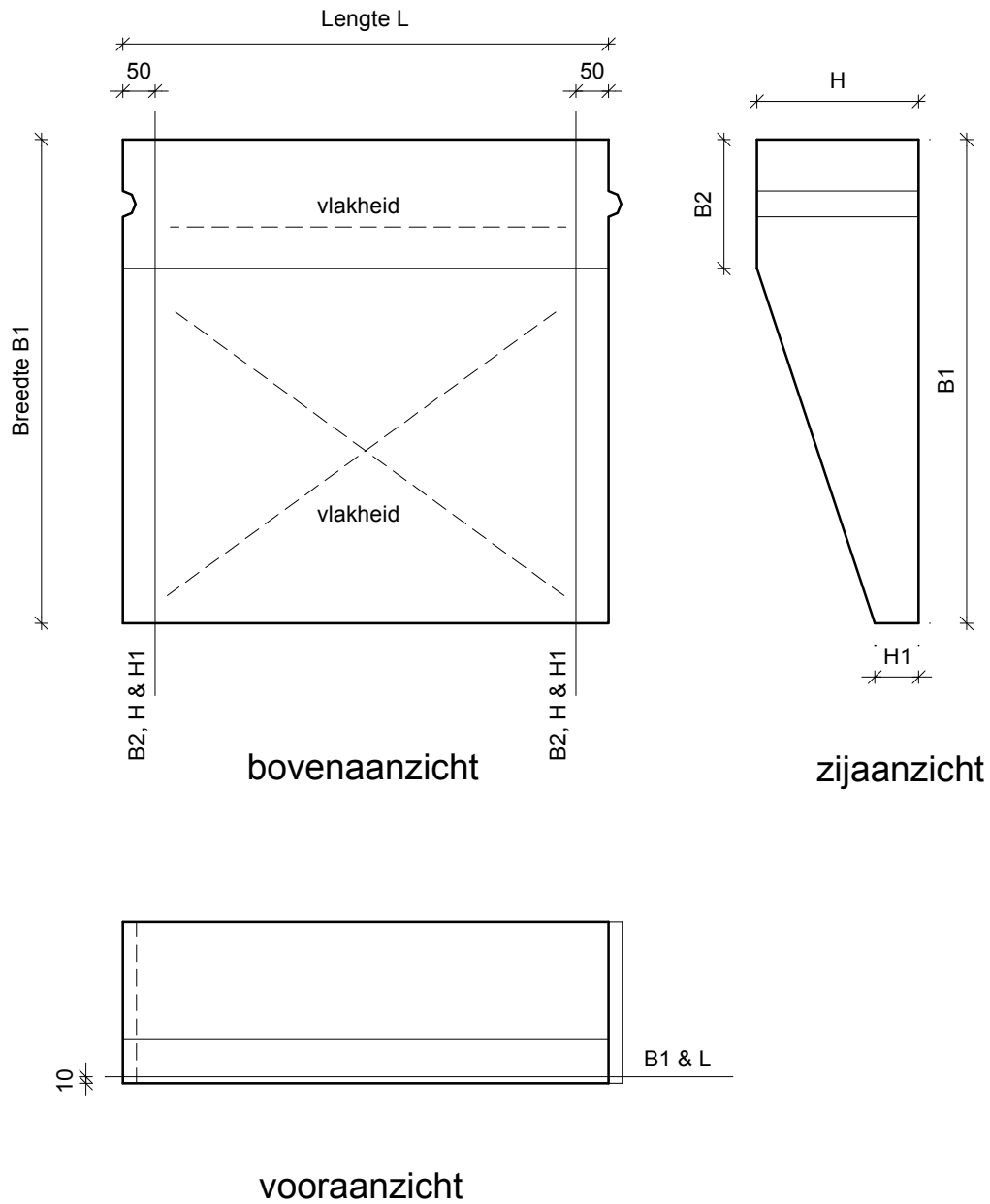
De velling dient met een dieptemeter of schuifmaat worden gemeten.

Vlakheid

De vlakheid wordt op het schuine en rechte bovenzvlak (breedte bovenzvlak) gemeten.

Deklaag

De deklaagdikte wordt aan de gezaagde of geboorde kubus respectievelijk cilinder, met behulp van een schuifmaat gemeten. Hierbij moeten afzonderlijke deeltjes van toeslagmaterialen uit het onderbeton, die in de deklaag voorkomen, niet in de meting worden meegenomen.



Figuur 17: Inritband - Tussenstuk

Opmerking:

De producent dient in zijn technische specificatie een tekening met de fabricagematen op te nemen, hierin dient tevens de meetmethode vast te liggen.

9 Gereed product inritbanden - eindstuk (Groep 2)

Eisen

Het eindstuk van een inritband moet voldoen aan de eisen zoals gesteld in NEN-EN 1340 en de aanvullende eisen in BRL 2314 en dienen te worden gecontroleerd conform de frequentie van het IKB-schema "Betonbanden". Voor definities zie ook hoofdstuk 6 van deze toepassingsvoorschriften. De tekeningen van de inritbanden dienen bij de Technische Specificatie te worden gevoegd. Voor de meetmethodiek, zie bijbehorende figuur 18.

Lengte

De lengte (L) wordt met behulp van een rolmaat, vlakheidsliniaal met schaalverdeling of schuifmaat, 10 mm vanaf de onderzijde aan de achterzijde en voorzijde gemeten. Hierbij moeten beide waarden worden genoteerd en worden getoetst aan de eis van NEN-EN 1340. Eventuele oneffenheden verwijderen.

Breedte onderzijde

De breedte van de onderzijde (B1) wordt met behulp van een rolmaat, vlakheidsliniaal met schaalverdeling of schuifmaat, 10 mm vanaf de onderzijde aan beide zijden gemeten. Hierbij moeten beide waarden worden genoteerd en worden getoetst aan de eis van NEN-EN 1340. Eventuele oneffenheden verwijderen.

Breedte bovenzijde

De breedte van de bovenzijde (B2) wordt op 2 plaatsen met behulp van een dieptemeter en een vlakheidsliniaal of met behulp van een blokhaak gemeten. Éénmaal aan de breedte- en éénmaal aan de lengtezijde. Eventuele oneffenheden verwijderen.

Hoogte

De hoogte aan de achterzijde (H) wordt op 2 plaatsen met behulp een schuifmaat gemeten. Éénmaal aan de breedte- en éénmaal aan de lengtezijde. De hoogte aan de voorzijde (H1) wordt op 2 plaatsen met behulp van een schuifmaat gemeten. Eventuele oneffenheden verwijderen.

Opening tussen de zichtvlakken (pasvorm)

De opening tussen de zichtvlakken wordt met behulp van een schuifmaat gemeten. Hiertoe wordt op een vlakke ondergrond het eindstuk aan een tussenstuk gelegd, zodanig dat de twee elementen een rechte lijn vormen. Tevens wordt op een vlakke ondergrond een bijbehorende (halve) trottoirband aan het eindstuk gelegd, zodanig dat ze een rechte lijn vormen. Als de opening tussen de zichtvlakken aan BRL 2314 artikel 5.3 voldoet, geldt ook dat de haaksheid voldoet. Zie ook hoofdstuk 7 en figuur 10.

Velling

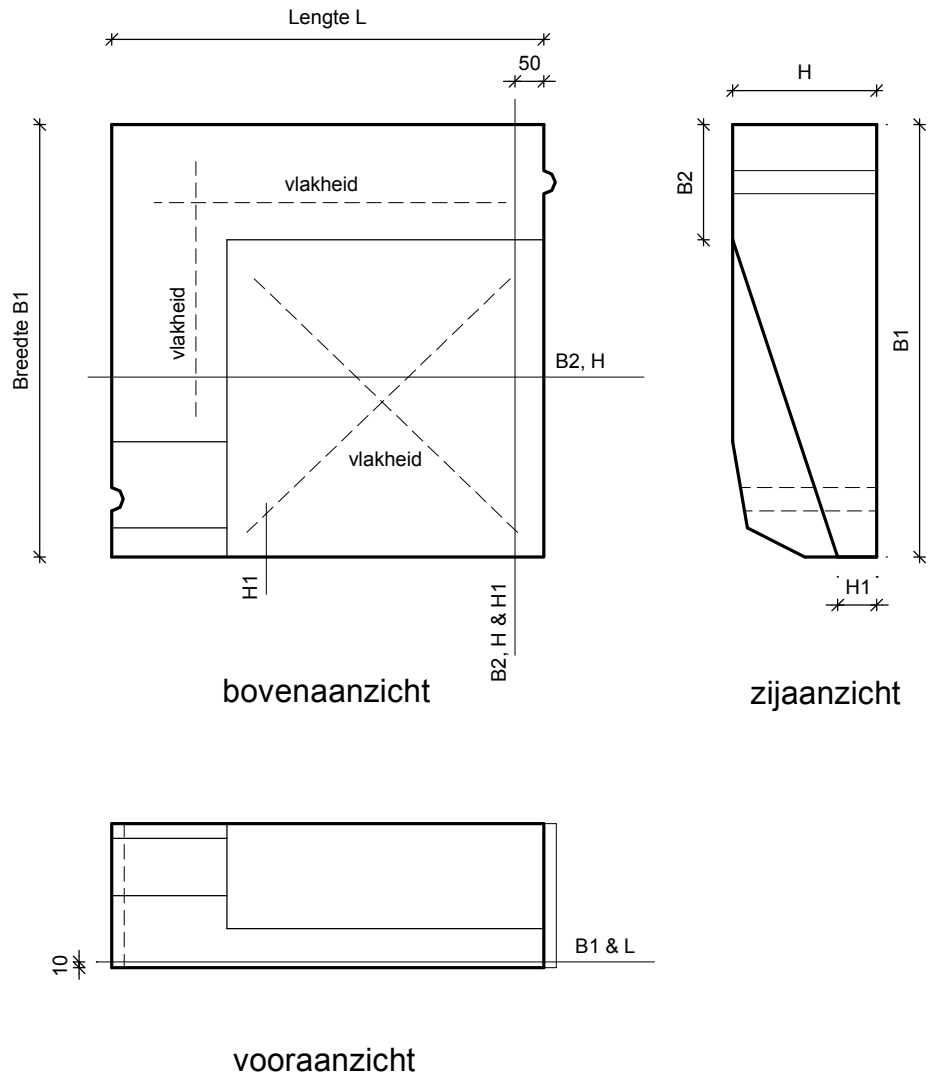
De velling dient met een dieptemeter of schuifmaat worden gemeten.

Vlakheid

De vlakheid wordt op het bovenvlak en het schuine vlak gemeten.

Deklaag

De deklaagdikte wordt aan de gezaagde of geboorde kubus respectievelijk cilinder, met behulp van een schuifmaat gemeten. Hierbij moeten afzonderlijke deeltjes van toeslagmaterialen uit het onderbeton, die in de deklaag voorkomen, niet in de meting worden meegenomen.



Figuur 18: Inritband - Eindstuk

Opmerking:

De producent dient in zijn technische specificatie een tekening met de fabricagematen op te nemen, hierin dient tevens de meetmethode vast te liggen.

10 Beproevingsmethodiek verloopbanden (groep 3)

Eisen

De verloopbanden moeten voldoen aan de eisen zoals gesteld in NEN-EN 1340 en de aanvullende eisen in BRL 2314 en dienen te worden gecontroleerd conform de frequentie van het IKB-schema "Betonbanden". Voor definities zie ook hoofdstuk 6 van deze toepassingsvoorschriften. De tekeningen van de verloopbanden dienen bij de Technische Specificatie te worden gevoegd. Voor de meetmethodiek, zie bijbehorende figuur 19.

Lengte

De lengte (L) wordt met behulp van een rolmaat, vlakheidsliniaal met een schaalverdeling of schuifmaat, 10 mm vanaf de onderzijde (achterzijde) van de verloopband gemeten. Eventuele oneffenheden verwijderen.

Breedte onderzijde

Bij een verloopband met dezelfde breedte, moet de breedte van de onderzijde (B1) met behulp van een schuifmaat op 2 plaatsen, 10 mm vanaf de onderzijde van de verloopband, worden gemeten. Eventuele oneffenheden verwijderen.

Gelijke breedte bovenzijden

Bij een verloopband met dezelfde breedte, moet de breedte van de bovenzijde met behulp van een dieptemeter en vlakheidsliniaal of met behulp van een blokhaak, 50 mm vanaf de uiteinden van de band worden gemeten. Eventuele oneffenheden verwijderen.

Gelijke hoogten

Bij een verloopband met dezelfde hoogten (H), moet de hoogte van de band op 2 plaatsen aan de achterzijde, 50 mm vanaf de uiteinden van de band, met behulp van schuifmaat worden gemeten.

Verschillende breedte en hoogte

Bij een verloopband met 2 verschillende hoogten of breedten moet 1x de hoogte en 1x de breedte met behulp van een schuifmaat in het midden van de horizontale vlakken worden gemeten. Eventuele oneffenheden verwijderen. Beide waarden registreren. Hierbij geldt de eis voor het onderling verschil niet.

Opening tussen de zichtvlakken (pasvorm)

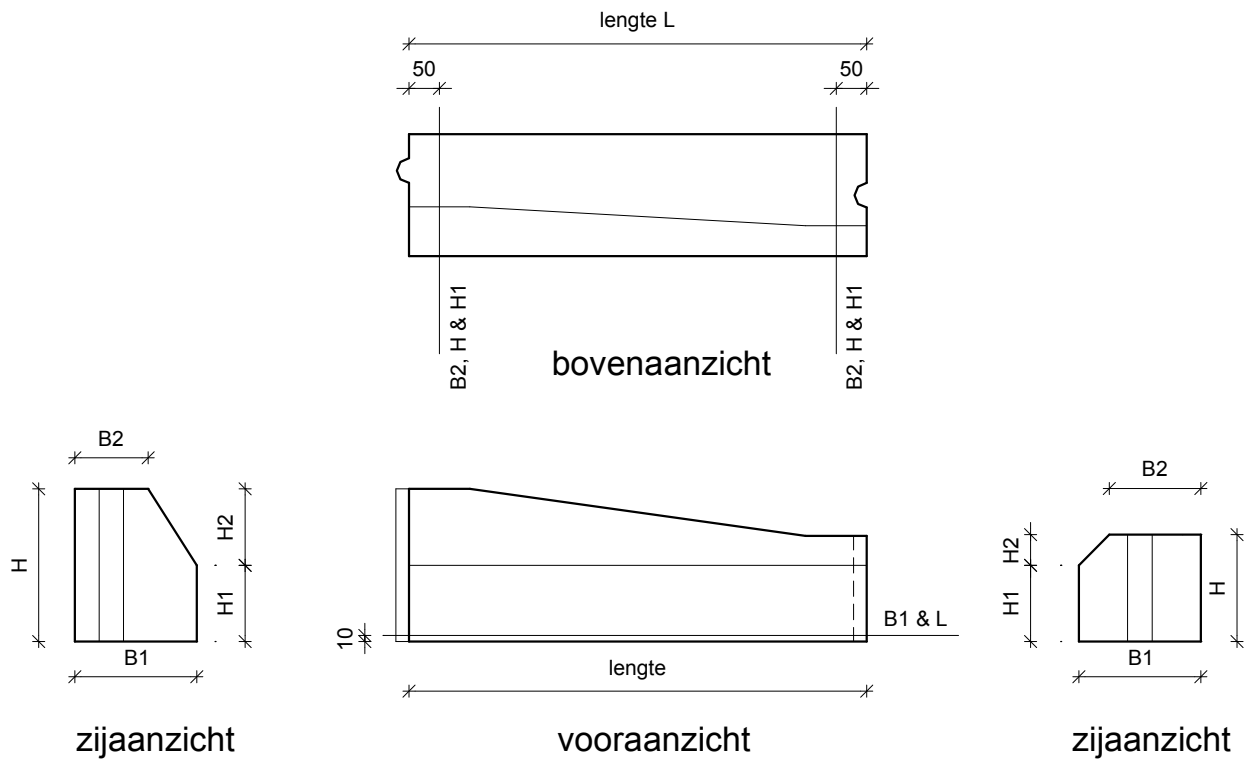
De opening tussen de zichtvlakken wordt met een schuifmaat gemeten. Hiertoe worden bijbehorende banden aan beide zijden van de verloopband op een vlakke ondergrond gelegd, zodanig dat de twee elementen een rechte lijn vormen. Als de opening tussen de zichtvlakken voldoet aan BRL 2314 artikel 5.3 voldoet, geldt ook dat de haaksheid voldoet. Zie ook hoofdstuk 7 en figuur 10.

Velling

De velling dient met een dieptemeter of schuifmaat worden gemeten.

Deklaag

De deklaagdikte wordt aan de gezaagde of geboorde kubus respectievelijk cilinder, met behulp van een schuifmaat gemeten. Hierbij moeten afzonderlijke deeltjes van toeslagmaterialen uit het onderbeton, die in de deklaag voorkomen, niet in de meting worden meegenomen.



Figuur 19: Verloopband

11 Beproevingsmethodiek betonbanden, overige hulpstukken (Groep 4)

Voor overige betonbanden zoals stootbanden, rotondeblokken, boomrandbanden en alle andere typen die onder groep 4 vallen, geldt het volgende.

De banden moeten voldoen aan de eisen zoals gesteld in NEN-EN 1340 en de aanvullende eisen in BRL 2314 en dienen eventuele aanvullende eisen te worden aangehouden. Voor definities zie ook hoofdstuk 6 van deze toepassingsvoorschriften. De banden dienen te worden gecontroleerd conform de frequentie van het IKB-schema "Betonbanden". De tekeningen met meetplaatsen en meetmethoden van de banden dienen bij de Technische Specificatie te worden gevoegd.

12 Meetinstructies afwijkende betonproducten

Indien het niet mogelijk is om de aangegeven meetmethode bij een producent te hanteren, dan zal Kiwa in overleg met de producent een andere meetmethode hanteren en deze in de Technische Specificatie vastleggen.

13 Aanvullende meetmethode en invullen meetformulier Betonstraatstenen

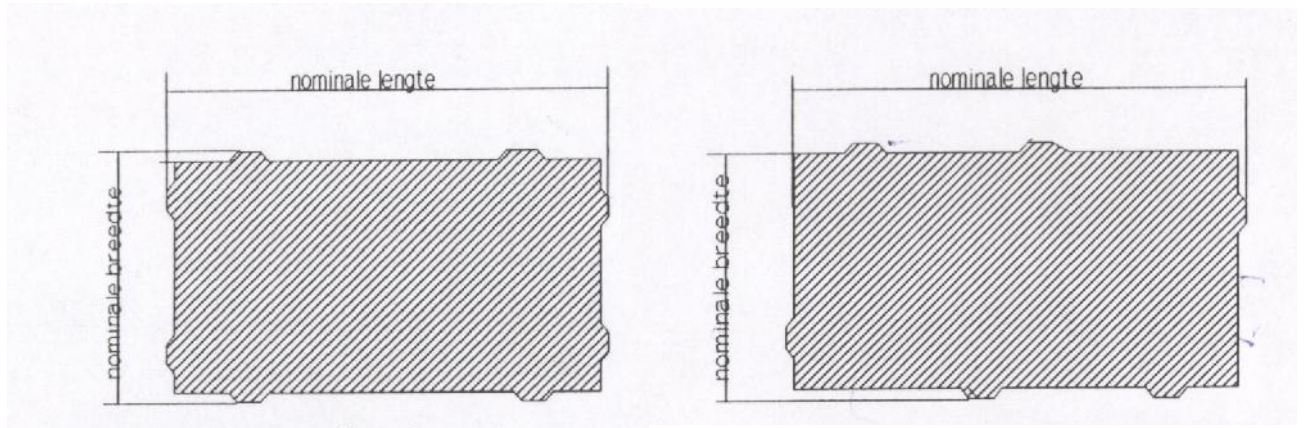
De meetformulieren kunnen met behulp van een computer (Excel programma) worden ingevuld. Bij het invullen van deze formulieren moet rekening worden gehouden met het volgende:

Standaard Betonstraatstenen (meetmethode conform bijlage C van NEN-EN 1338)

- Een nominale velling vastleggen (bijv. 5x5 of 6x4 mm, tolerantie conform BRL 2312:2005 is ± 2 mm t.o.v. de nominale maat);
- De oppervlaktestructuur aangeven (van belang voor de oppervlaktefamilie);
- Indien de lengte en breedte met de vormbakmeter wordt gemeten, alleen regel L1 en B1 invullen en deze toetsen aan de eis;
- Indien de lengte en breedte met een schuifmaat wordt gemeten, altijd op 2 plaatsen meten en regels L1/L2 en B1/B2 invullen en beide waarden voor de lengte en beide waarden voor de breedte toetsen aan de eis;
- De dikte op 4 plaatsen meten en het gemiddelde en onderling verschil toetsen aan de eis;
- Alleen indien de grootste afmeting van de steen > 300 mm, dan de vlakheid invullen en beide waarden toetsen aan de eis;
- Alleen indien de diagonaal van de steen > 300 mm, dan de diagonalen meten (dus ook van een steen 300x300x80 mm de diagonalen meten) en het onderling verschil toetsen aan de eis;
- Let op een tegel 300x300x80 (90 en 100 mm dik) mm is conform NEN-EN 1338 een steen;
- De eisen en toleranties worden, indien mogelijk, op het meetformulier vermeld.

Afstandhouder

Bij het vaststellen van de nominale maat (werkende maat) moet met de afstandhouder (splintervrije kop met nokken niet tegen over elkaar) rekening worden gehouden.

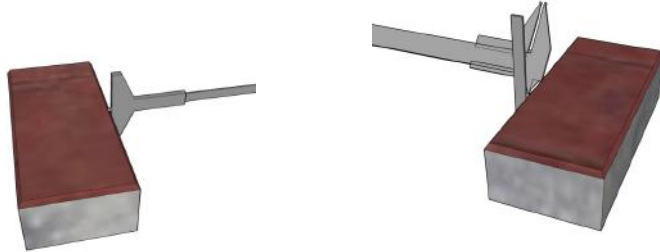


Figuur 20: Betonstraatstenen met afstandhouders

- De lengte en de breedte van stenen waarbij de afstandhouders tegenover elkaar liggen, moet op dezelfde wijze als een steen zonder afstandhouder worden gemeten (linker tekening);
- Bij een steen waarbij de nokken niet tegen over elkaar liggen (rechttekening), dient er aan één lange zijde en één korte zijde, tussen steen en vormbakmeter, een stalen plaatje van bekende dikte naast de nokken te worden geplaatst. De dikte van dit stalen plaatje moet van de afgelezen lengte/breedte worden afgetrokken.

Velling

De velling kan met een dieptemeter worden gemeten, of d.m.v. de papegaaienbek.



Figuur 21: Voorbeeld meetmethode velling d.m.v. de dieptemeter en de papegaaienbek.

Deklaag

- Indien een deklaag wordt toegepast mag deze nergens, gemeten met een schuifmaat in het breuk- of zaagvlak, dunner zijn dan 4 mm;
- Bij moeilijk zichtbare scheiding tussen de deklaag en onderbeton kan het breukvlak bevochtigd worden voor een duidelijker beeld;
- Afzonderlijke deeltjes van toeslagmaterialen uit het onderbeton, die in de deklaag voorkomen, dienen niet in de meting worden meegenomen

Zeskantstenen (meetmethode conform bijlage C van NEN-EN 1338)

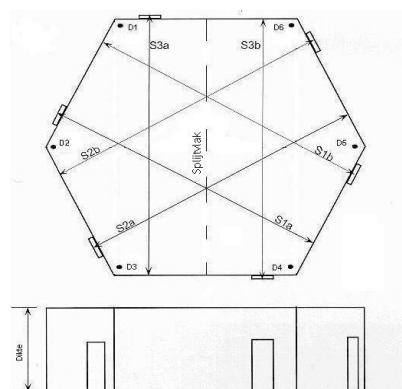
Nominale afmetingen: sleutelwijdte1 x sleutelwijdte2 x sleutelwijdte3 x Dikte.

Meetinstrument: schuifmaat.

Zie ook standaard betonstraatstenen voor de standaard metingen.

Procedure overige metingen:

- 3x de sleutelwijdte op 2 plaatsen meten en beide waarden toetsen aan de eis;
- Indien er afstandhouders aanwezig zijn is de nominale sleutelwijdte inclusief 1 afstandhouder;
- Meet de dikte op de 6 hoeken D1, D2, D3, D4, D5, D6 en het gemiddelde en onderlinge verschil toetsen aan de eis;
- Alleen indien de diagonaal van de steen > 300 mm, dan de diagonalen meten (3 diagonalen meten, D1-D4, D2-D5 en D3-D6) en het onderling verschil toetsen aan de eis;
- Alleen indien de sleutelwijdte van de steen > 300 mm, dan de vlakheid over de diagonale meten (v1, v2 & v3) en toetsen aan de eis;
-



Figuur 22: Meetmethode zeskantsteen

H/I-profielsteen (meetmethode conform bijlage C van NEN-EN 1338)

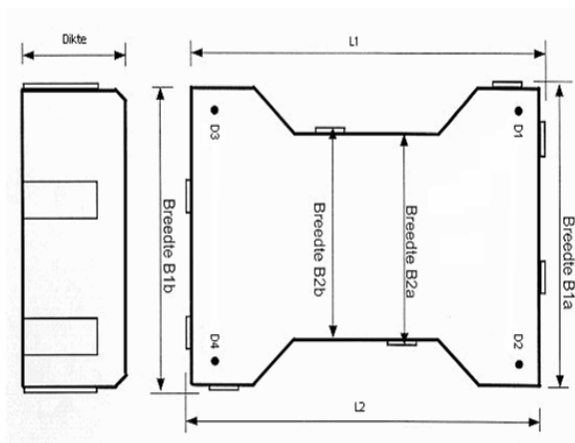
Nominale afmetingen: $L1 \times B1/B2 \times D$.

Meetinstrumenten: vormbakmeter en / of schuifmaat.

Zie ook standaard betonstraatstenen voor de standaard metingen.

Procedure overige metingen:

- Meet de lengte ($L1/L2$), de breedte ($B1a/B1b$) en breedte ($B2a/B2b$) op 2 plaatsen (de nominale maat is inclusief 1 afstandhouder) en toets beide waarden aan de eis;
- Meet de dikte op de 4 hoeken $D1, D2, D3, D4$ en toets het gemiddelde en onderlinge verschil aan de eis;
- Meet de breedte en dikte van het breukvlak (kleinste breedte) om de splijtsterkte te berekenen.



Figuur 23: Meetmethode H/I-profiel

Bisschopsmutsen (meetmethode conform bijlage C van NEN-EN 1338)

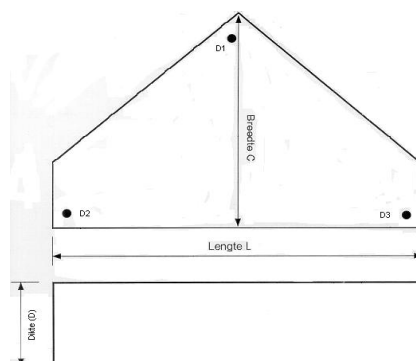
Nominale afmetingen: $L \times C \times D$

Meetinstrumenten: Schuifmaat

Zie ook standaard betonstraatstenen voor de standaard metingen

Procedure overige metingen:

- Meet de lengte L aan de achterzijde en toets deze waarde aan de eis;
- Meet de breedte C en toets deze waarde aan de eis;
- Meet de dikte op de 3 hoeken $D1, D2, D3$ en toets het gemiddelde en onderling verschil aan de eis



Figuur 24: Meetmethode bisschopsmuts

14 Meetmethode en invullen meetformulier Betontegels

De meetformulieren kunnen met behulp van een computer (Excel programma) worden ingevuld. De meetformulieren bevatten alle benodigde formules en zijn beveiligd zonder wachtwoord.

Bij het invullen van deze formulieren moet rekening worden gehouden met het volgende:

14.1 Standaard Betontegels (meetmethode conform bijlage C van NEN-EN 1339)

- Een nominale velling vastleggen (bijv. 5x5 of 6x4 mm, tolerantie conform BRL 2313:2005 is ± 2 mm t.o.v. de nominale maat);
- De oppervlaktestructuur aangeven (van belang voor de oppervlaktefamilie);
- Een nominale breuklastklasse aangeven (BRL 2313 geeft standaard breuklastklassen);
- De lengte en breedte met een schuifmaat op 2 plaatsen meten en L1/L2 en B1/B2 invullen en beide waarden voor de lengte en beide waarden voor de breedte toetsen aan de eis;
- Het onderlinge verschil voor de lengte en breedte toetsen aan de eis;
- De dikte op 4 plaatsen meten en het gemiddelde en onderlinge verschil toetsen aan de eis;
- Alleen indien de grootste afmeting van de tegel > 300 mm, dan de vlakheid invullen en beide waarden toetsen aan de eis;
- Alleen indien de diagonaal van de tegel > 300 mm, dan de diagonalen meten (dus ook van een tegel 300x300x45 mm de diagonalen meten) en het onderlinge verschil toetsen aan de eis;
- De eisen en toleranties worden, indien van toepassing, ook op het meetformulier vermeld.

Afstandhouder

Bij het vaststellen van de nominale maat (werkende maat) moet met de afstandhouder (splintervrije kop met nokken niet tegen over elkaar) rekening worden gehouden.

De procedure als bij betonstraatstenen kan hiervoor worden gehanteerd. Dit in overleg met Kiwa.

14.2 Zeskanttegels (meetmethode conform bijlage C van NEN-EN 1339)

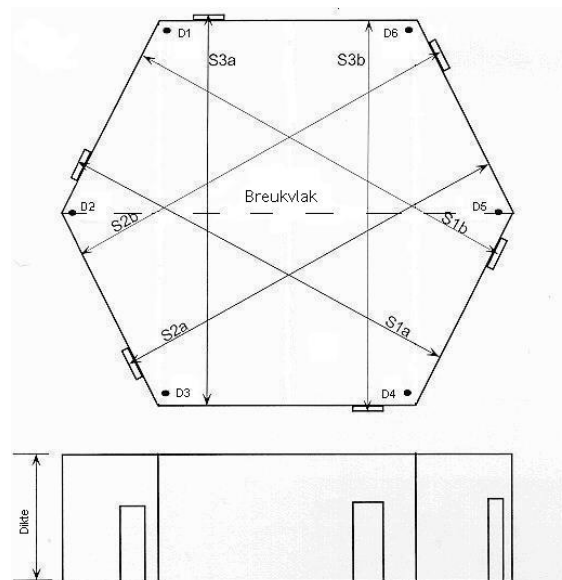
Nominale afmetingen: sleutelwijdte1 x sleutelwijdte2 x sleutelwijdte3 x D

Meetinstrument: schuifmaat

Zie ook standaard betontegels voor de standaard metingen

Procedure overige metingen:

- 3x de sleutelwijdte op 2 plaatsen meten en beide waarden en het onderlinge verschil toetsen aan de eis;
- Indien er afstandhouders aanwezig zijn is de nominale sleutelwijdte inclusief 1 afstandhouder;
- Meet de dikte op de 6 hoeken D1, D2, D3, D4, D5, D6 en het gemiddelde en onderlinge verschil toetsen aan de eis;
- Alleen indien de diagonaal van de tegel > 300 mm, dan de diagonalen meten (3 diagonalen meten, D1-D4, D2-D5 en D3-D6) en het onderlinge verschil toetsen aan de eis;
- Alleen indien de sleutelwijdte van de tegel > 300 mm, dan de vlakheid over de diagonale meten (v1, v2 & v3) en toetsen aan de eis;



Figuur 25: Meetmethode zeskanttegel

15 Meetmethode en invullen meetformulier rechte Betonbanden

De meetformulieren kunnen met behulp van een computer (Excel programma) worden ingevuld. De meetformulieren bevatten alle benodigde formules en zijn beveiligd zonder wachtwoord.

Bij het invullen van deze formulieren moet rekening worden gehouden met het volgende:

15.1 Rechte Betonbanden (meetmethode conform bijlage C van NEN-EN 1340)

- Een nominale velling vastleggen (bijv. 5x5, tolerantie conform BRL 2314:2005 is ± 2 mm t.o.v. de nominale maat);
- De oppervlaktestructuur aangeven (van belang voor de oppervlaktefamilie);
- De lengte, breedte (onderzijde/bovenzijde) op twee plaatsen meten en beide waarden en onderling verschil toetsen aan de eis;
- De hoogte (H) op 2 plaatsen meten en beide waarden en onderling verschil toetsen aan de eis;
- H1 wordt gemeten en samen met H als rekenwaarde voor H2 gebruikt. H2 wordt getoetst op beide berekende waarden en het berekend onderlinge verschil;
- De lengte wordt alleen aan één zijde gemeten, als de band voorzien is van een splintervrije voorziening (bijv. bij trottoirbanden, de lengte alleen aan de achterzijde meten);
- De eisen voor de pasvorm zijn vastgelegd in NEN-EN 1340, deze meten en invullen en toetsen aan de eis;
- De tapsheid en inkeping alleen invullen, indien dit van toepassing is. De producent moet hierbij zelf de eisen en maatafwijkingen vastleggen;
- De eisen en toleranties worden, indien mogelijk, op het meetformulier vermeld.