

KE 206

Augustus 2024

Engelse versie

Keuringseis 206

Gegolfde metalen veiligheidsslangen



**Trust
Quality
Progress**

Voorwoord Kiwa

Deze vanuit het Engels vertaalde keuringseis (KE) is goedgekeurd door het College van Deskundigen (CvD) GASTEC QA, waarin belanghebbende partijen op het gebied van gas gerelateerde producten zijn vertegenwoordigd. Dit college begeleidt ook de uitvoering van certificatie en stelt zo nodig deze KE bij. Waar in deze KE sprake is van “College van Deskundigen” is daarmee bovengenoemd college benoemd.

Deze vanuit het Engelse vertaalde KE wordt door Kiwa Nederland B.V. gehanteerd in samenhang met de GASTEC QA algemene eisen en het Kiwa reglement voor certificatie.

Kiwa heeft de gehandeerde werkwijze vastgelegd in de certificatie procedure voor de uitvoering van;

- Het onderzoek voor de verlening en behoud van een GASTEC QA productcertificaat op basis van deze KE.
- De periodieke beoordelingen van de gecertificeerde producten ten behoeve van het behouden van een afgegeven GASTEC QA productcertificaat op basis van deze KE.

Deze vanuit het Engelse vertaalde KE is bedoeld als ondersteunend document. In geval van twijfel bij interpretatie van deze KE is de Engelse versie leidend.

Kiwa Nederland B.V.

Wilmersdorf 50
Postbus 137
7300 AC Apeldoorn

Tel. 088 998 33 93
Fax 088 998 34 94
info@kiwa.nl
www.kiwa.nl

© 2024 Kiwa Nederland B.V.

Alle rechten voorbehouden. Niets uit deze uitgave mag worden verveelvoudigd, opgeslagen in een geautomatiseerd gegevensbestand, of openbaar gemaakt, in enige vorm of op enige wijze, hetzij elektronisch, mechanisch, door fotokopieën, opnamen, of enig andere manier, zonder voorafgaande schriftelijke toestemming van de uitgever.

Het gebruik van deze keuringseis door derden, voor welk doel dan ook, is uitsluitend toegestaan nadat een schriftelijke overeenkomst met Kiwa is gesloten waarin het gebruiksrecht is geregeld.

Inhoud

Voorwoord Kiwa		1
Inhoud	2	
1	Inleiding	3
1.1	Algemeen	3
1.2	Toepassingsgebied	3
2	Definities	4
3	Materiaal- en producteisen	5
3.1	Algemeen	5
3.2	Constructie	5
3.2.1	Zwenk/ draai koppeling	5
3.2.2	Ontwerp eisen voor slang fittingen	5
3.2.3	Rubber afdichtingen	6
3.2.4	Lengte	6
4	Prestatie eisen en test methodes	7
4.1	Weerstand tegen torsie inclusief zwenk/draaikoppeling	7
4.2	Weerstand tegen spanningscorrosie	7
4.2.1	Testmethode	7
5	Markering en instructies	8
5.1	Markering	8
5.2	Instructies	8
6	Kwaliteitssysteem eisen	9
7	Samenvatting beoordeling en controle	10
7.1	Beoordelingsmatrix	10
8	Lijst van vermelde documenten en bronvermelding	11
8.1	Normen / normatieve documenten	11
8.2	Bron vermelding informatieve documenten	11

1 Inleiding

1.1 Algemeen

Deze GASTEC QA keuringseis (KE), in combinatie met de GASTEC QA algemene eisen, wordt toegepast door Kiwa als basis voor afgifte en onderhoud van het GASTEC QA productcertificaat voor gegolfde metalen veiligheidsslagen.

Met dit productcertificaat kan de certificaathouder aan zijn of haar afnemers aantonen dat een deskundige onafhankelijke organisatie toeziet op het productieproces van de certificaathouder, de kwaliteit van het product en de kwaliteitsborging daaromtrent.

Naast de eisen die in deze KE zijn vastgelegd en de algemene eisen, heeft Kiwa aanvullende eisen in de zin van algemene procedure-eisen voor certificatie, zoals vastgelegd in de interne certificatie-procedures.

Deze GASTEC QA keuringseis vervangt de versie van mei 2019.

Overzicht wijzigingen:

- De eis voor weerstand tegen spanningscorrosie is toegevoegd
 - Tekstuele herziening
 - Update van definities
 - Update van lijst van vermelde documenten
- De producteisen zijn niet gewijzigd.

1.2 Toepassingsgebied

Deze keuringseis is van toepassing op gegolfde metalen veiligheidsslagen voor de aansluiting van huishoudelijke vloeibaargastoestellen in gebouwen volgens NPR 3378-11. De gegolfde metalen veiligheidsslagen dienen te worden gebruikt voor 1^{ste}, 2^{de} en 3^{de} familie-gassen volgens NEN-EN 437 met een maximale werkdruk tot en met 0,5 bar.

2 Definities

In deze keuringseis zijn de volgende definities van toepassing:

Austenitisch roestvaststaal: Roestvaststaal (RVS) is een ijzerlegering en heeft een hoge corrosiebestendigheid. De toevoeging van legeringselementen zorgt voor specifieke eigenschappen. Austenitisch RVS behoort tot 1 van de 4 hoofdgroepen RVS. Austenitisch RVS kenmerkt zich door nikkel en chroom als belangrijkste legeringselementen.

College van deskundigen (CvD): College van deskundigen GASTEC QA.

Maximale bedrijfsdruk (MOP): De maximale druk waarbij een product constant kan functioneren onder normale bedrijfsomstandigheden.

Spanningscorrosie: Vorm van corrosie welke veroorzaakt wordt door inwendige spanningen (via bewerkingen) en het gelijktijdig inwerken van een corrosief medium. Een gevolg van spanningscorrosie is scheurvorming.

Uniforme corrosie: Vorm van corrosie door een natuurlijke wisselwerking tussen een materiaal en zijn omgeving. Zuurstofcorrosie is de meest zichtbare vorm van corrosie.

Zie ook de definities genoemd in de GASTEC QA algemene eisen.

3 Materiaal- en producteisen

In dit hoofdstuk zijn de materiaal-en producteisen opgenomen waaraan de toegepaste grondstoffen, materialen en producten dienen te voldoen.

3.1 Algemeen

De producten moeten voldoen aan de eisen conform NEN-EN 14800 “Gegolfde metalen veiligheidsslansamenstellen voor de aansluiting van huishoudelijke vloeibaargastoestellen”.

Verder dienen de producten aan de volgende eisen te voldoen:

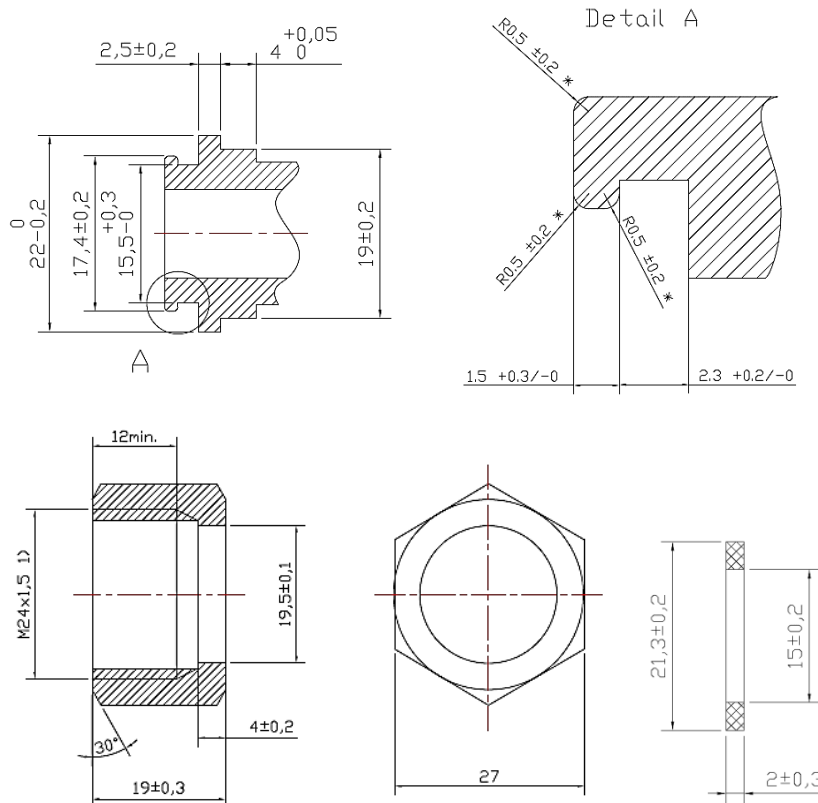
3.2 Constructie

3.2.1 Zwenk/ draai koppeling

De gegolfde metalen veiligheidsslansamenstellen dienen te worden voorzien aan één of beide kanten van een zwenk/ draai koppeling zoals beschreven in paragraaf 3.16 van NEN-EN 14800. Deze koppeling is vrij te draaien in gemonteerde toestand.

3.2.2 Ontwerp eisen voor slang fittingen

Naast de eis zoals beschreven in paragraaf 3.2.1 van deze KE dient de gegolfde metalen veiligheidsslang ten minste te zijn voorzien van 1 fitting volgens figuur 1 in tegenstelling tot tabel A.1. van NEN-EN 14800.



Figuur 1: Fittingen voor gegolfde metalen veiligheidslang

Indien de veiligheidsslang voorzien is van een 2^{de} aansluiting, anders dan bedoeld in figuur 1, dient deze te voldoen aan de relevante GASTEC QA keuringseis of, wanneer er geen GASTEC QA keuringseis beschikbaar is, te voldoen aan de relevante nationale of internationale standaarden.

Wanneer fittingen worden voorzien van een zeskantmoer, moet de breedte van de parallelle zijdes van de moer overeenstemmen met NEN-EN-ISO 4032.

3.2.3 Rubber afdichtingen

Rubber afdichtingen dienen te voldoen aan NEN-EN 549, met een minimale temperatuur klasse van A2.

3.2.4 Lengte

De lengte van de gegolfde metalen veiligheidsslang dient 0,5 m, 0,75 m, 1,0 m, 1,25 m, 1,5 m of 2,0 m te zijn.

De toegestane tolerantie is ± 20 mm. De maximale lengte van de gegolfde metalen veiligheidsslang is 2,0 m.

4 Prestatie eisen en test methodes

In aanvulling op de eisen volgens NEN-EN 14800, dienen de producten ook te voldoen aan het volgende.

4.1 Weerstand tegen torsie inclusief zwenk/draaikoppeling

De weerstand tegen torsie test, zoals beschreven in paragraaf 5.16 in NEN-EN 14800, dient uitgevoerd te worden met de zwenk/draaikoppeling in zowel de gesloten als open positie.

4.2 Weerstand tegen spanningscorrosie

Alle onderdelen dienen bestand te zijn tegen spanningscorrosie.

Voor roestvrijstalen onderdelen dient de magnesiumchloridetest te worden uitgevoerd volgens paragraaf 4.2.1. Na blootstelling mogen er visueel geen tekenen van scheurvorming zichtbaar zijn bij een vergroting van 5 keer.

Onderdelen van koperlegeringen moeten beproefd worden op spanningscorrosie door middel van de ammoniumchloridetest conform NEN-EN-ISO 6957 (pH 9,5). Er mogen geen visuele tekenen van barsten zijn met een vergroting van 10 tot 15 keer.

4.2.1 Testmethode

De onderdelen dienen te worden ontvet met aceton.

Los per 500 ml gedestilleerd water 1000 g $MgCl_2 \cdot 6H_2O$ op, of evenredige delen hiervan. Er dient voldoende vloeistof te zijn om het onderdeel geheel onder te dompelen en vrij van de bodem in het proefvat te hangen.

Verwarm het proefvat tot 130 ± 2 °C plaats het onderdeel in de vloeistof voor 108 uur laat de vloeistof vervolgens afkoelen tot 70 ± 2 °C. Hou het sample gedurende 60 uur op deze temperatuur.

Het kan nodig zijn om een kleine hoeveelheid magnesiumchloride of gedestilleerd water toe te voegen om de 130 °C te bereiken. Zorg ervoor dat de verwarming gelijkmatig plaatsvindt (voorkom schokken en stoten).

De visuele beoordeling van de gegolfde metalen veiligheidslang gebeurt met behulp van een vergroting van 5 keer.

5 Markering en instructies

5.1 Markering

De producten dienen gemarkeerd te worden volgens de eisen van NEN-EN 14800, bijlage ZA.3 met de volgende aanvullingen:

Het product dient te worden gemarkeerd met het volgende:

- GASTEC QA logo, woord of beeldmerk
- Jaar van productie dient permanent gemarkeerd te zijn op de gegolfde metalen veiligheidsslang

De markering dient permanent, duidelijk en onuitwisbaar te zijn. De methode van markering dient de slang of fitting niet te beschadigen of corroderen

5.2 Instructies

Elke gegolfde metalen veiligheidsslang dient te worden voorzien van instructies in de taal van het land van de beoogde bestemming en in het Nederlands.

In het geval van de Nederlandse instructies dient op of in de verpakking de volgende tekst te zijn opgenomen:

- Voorkom iedere beschadiging tijdens montagewerkzaamheden
- Zorg er voor dat de leiding niet wordt gewrongen
- Leg de leiding zodanig dat er geen knikken ontstaan

6 Kwaliteitssysteem eisen

In de GASTEC QA algemene eisen zijn de eisen aan het kwaliteitssysteem beschreven. Belangrijk onderdeel hierin zijn de eisen die gesteld worden aan het opstellen van een risico analyse (Bijv. een FMEA) van het product en het productieproces volgens paragrafen 3.1.1.1 en 3.1.2.1. Deze risico analyse dient beschikbaar te zijn voor inzage door Kiwa.

7 Samenvatting beoordeling en controle

Dit hoofdstuk bevat een samenvatting van de testen welke worden uitgevoerd tijdens:

- Het toelatingsonderzoek;
- Het periodieke controleonderzoek;

7.1 Beoordelingsmatrix

Omschrijving eis	Artikel NEN-EN 14800	Test in het kader van		
		Toelatings onderzoek	Controleonderzoek	
			Controle	Frequentie
Constructie eisen	4			
Algemeen	4.1	X		
Nominale afmeting	4.2	X		
Materialen	4.3	X		
Eisen voor de verbinding tussen slang en fitting	4.4	X		
Eisen voor ontwerp van eind fittingen	4.5	X		
Slang lengtes	4.6	X	X	1 x per jaar
Corrosie eisen	4.7	X		
Isolatie eisen	4.8	X		
Eisen voor elektrische geleiding	4.9	X		
Hygiëne	4.10	X		
Materialen van de bekleding	4.11	X		
Gevaarlijke stoffen	4.12	X		
Prestatie eisen	5			
Lekdichtheid	5.3	X	X	1 x per jaar
Constructie sterkte	5.4	X	X	1 x per jaar
Drukverlies/flow rate	5.5	X		
Electrische weerstand	5.6	X		
Treksterkte	5.7	X		
Duurzaamheid van de markering	5.8	X		
Gebruikstemperatuur	5.9	X		
Weerstand tegen corrosie	5.10	X		
Weerstand tegen vuur	5.11	X		
Weerstand tegen hoge temperatuur	5.12	X		
Buigzaamheid	5.13	X		
Herhaalde buiging	5.14	X		
Buigweerstand	5.15	X		
Weerstand tegen torsie	5.16	X		
Weerstand slag/impact belasting	5.17	X		
Weerstand tegen penetratie	5.18	X		
Eind fittingen	5.19	X		
Installatie instructies	6.4	X		
Verpakking	6.5	X		
GASTEC QA Keuringseis 206				
Zwenk/ draaikoppeling	3.2.1	X		
Ontwerp eisen voor slang fittingen	3.2.2	X	X	1 x per jaar
Rubber afdichtingen	3.2.3	X		
Lengte	3.2.4	X	X	1 x per jaar
Weerstand tegen torsie inclusief zwenk/draaikoppeling	4.1	X	X	1 x per jaar
Weerstand tegen spanningscorrosie	4.2	X	X	1 x per jaar
Markering en instructies	5	X	X	1 x per jaar

8 Lijst van vermelde documenten en bronvermelding

8.1 Normen / normatieve documenten

Alle verwijzingen in deze GASTEC QA keuringseis verwijzen naar de versie van het betreffende document volgens onderstaande lijst.

NEN-EN 549: 2019+A1:2023	Rubber voor afdichtingen en membranen voor gasverbruikstoestellen en gasapparatuur
NEN-EN 14800: 2007	Gegolfde metalen veiligheidsslangstukken voor aansluiting van huishoudelijke vloeibaargastoestellen
NEN-EN-ISO 4032: 2023	Bevestigingsmiddelen - Zeskantmoeren (type 1)
NEN-EN-ISO 6957: 1988	Koperlegeringen – Ammoniaproof voor de weerstand tegen spanningscorrosie
NEN-EN-ISO 9227: 2022	Corrosieproef in kunstmatige omgevingen_ Zoutsproeioproef

8.2 Bron vermelding informatieve documenten

NEN-EN 437: 2021	Proefgassen - Proefdrukken - Toestelcategorieën
NPR 3378-11: 2018	Praktijkrichtlijn gasinstallaties – sectie gasleidingen – Deel 11: aansluitleidingen en aansluitkranen
Algemene eisen GASTEC QA	