

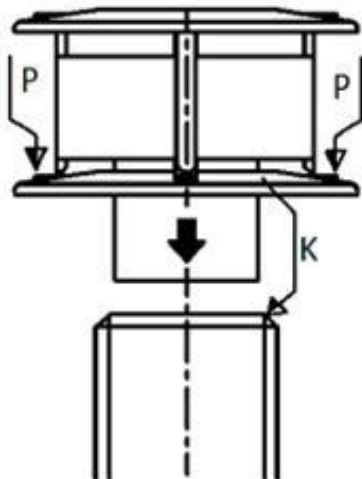
11.1 Montagevoorschrift

Producten met CE markering dienen een correct montagevoorschrift beschikbaar te hebben, aanvullend hierop geldt:

Bij of op iedere afvoerkap of de verpakking moet een in het Nederlands gesteld montagevoorschrift zijn gevoegd. Aanvullend dient vermeld te worden:

- Een schets van de afvoerkap met uitleg van de verbinding op het bijbehorende afvoersysteem.
- Vermelden dat er bij de montage geen vervorming mag optreden.
- Bij toepassing van een insteekverbinding letten op het volledig inschuiven tot eventuele aanslag (aangeven in een schets)
- De kap moet verticaal staan (in schets aangeven)

Voorbeeld van een sticker die op de kap geplakt kan worden:



Verticaal monteren, indrukken volgens "P" tot aanslag "K"

Niet vervormen tijdens montage

Temperatuurklasse: T250 - N D.

Uitsluitend geschikt voor verbrandingsgasafvoer gasverbruikstoestellen.