

Bijgewerkt tot 06-05-2026

Betonstaal

Overzicht van gecertificeerde bedrijven volgens BRL 0501 Betonstaal

Kiwa Nederland B.V.

Sir Winston Churchill-laan 273

Postbus 70

2280 AB Rijswijk

Telefoon: 088 – 998 44 00

Telefax: 088 – 988 44 20

Internet: www.kiwa.nl

E-mail: info@kiwa.nl

Inleiding

Het boekje Betonstaal is thans ook te vinden op www.kiwa.nl.
Mutaties zullen periodiek worden doorgevoerd.

De afnemer wil er zeker van zijn dat wat geleverd wordt overeenkomt met wat besteld is. Om dit mogelijk te maken moeten de producten voorzien zijn van een merking. In ieder KOMO productcertificaat is door middel van tekst en afbeelding de wijze van merken weergegeven. Tevens zijn de kwaliteit, leveringstoestand en diameters weergegeven.

Inhoudsopgave

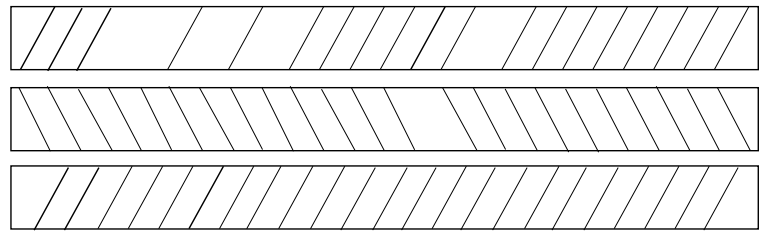
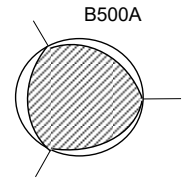
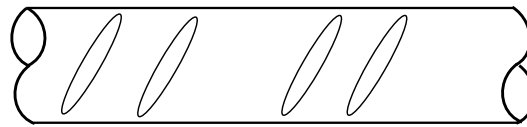
| | |
|-------------------------------|----|
| Inleiding | 0 |
| Inhoudsopgave..... | 0 |
| B500A - rollen | 1 |
| B500A – staven..... | 7 |
| B500A – netten en staven..... | 8 |
| B500B – rollen | 12 |
| B500B – staven..... | 21 |
| B500B – netten en staven..... | 32 |
| B500C - rollen | 34 |
| B500C - staven | 34 |

B500A - rollen

Brandenburger Elektrostahlwerke GmbH

Woltersdorfer Straße 40
14770 BRANDENBURG (Duitsland)

Certificaat: K101718-3
Kenmiddellijnen: 6, 8, 10 en 12 mm
Leverings-toestand: rollen (wild gewikkeld)
Productiewijze: koud geprofileerd

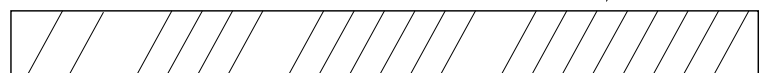
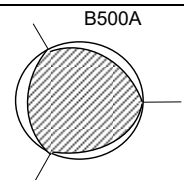
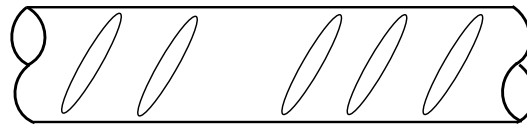


(1-16)

Dubaere NV

Durmelaan 24
9880 AALTER (België)

Certificaat: K63818-5
Kenmiddellijnen:
5, 6, 8, 10,12, 14 en 16 mm
Leverings-toestand: rollen (compact gewikkeld)
Productiewijze: koud geprofileerd

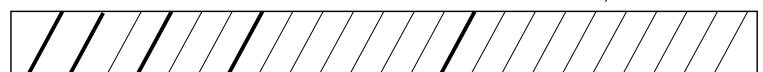
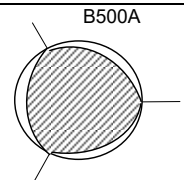
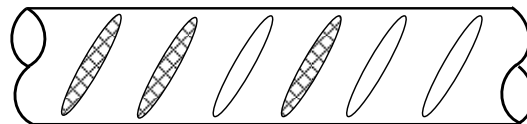


(2-46)

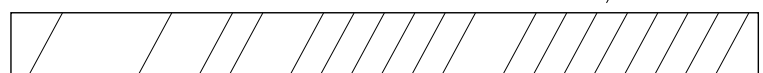
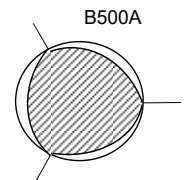
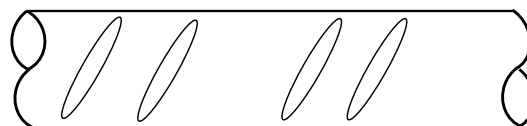
EDF Elbe-Drahtwerke Feralpi GmbH

Gröbaer Straße 1
01591 Riesa (Duitsland)

Certificaat: K26599/04
Kenmiddellijnen:
6, 8, 10 en 12 mm
Leverings-toestand: rollen (compact gewikkeld)
Productiewijze: koud geprofileerd



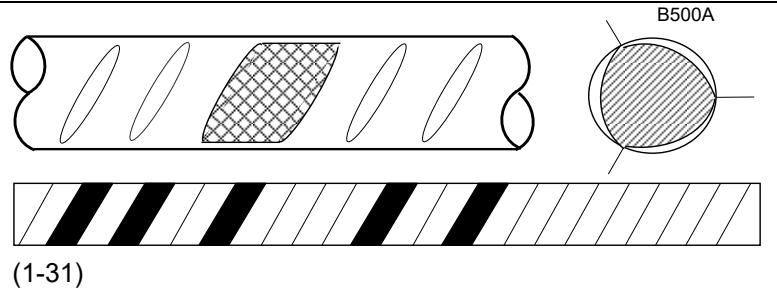
(1-26)



(1-26)

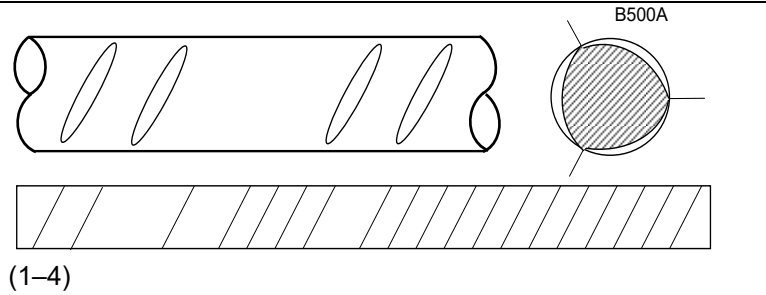
Fenne Stahl GmbH
 Nikolaus-Otto-Straße 8
 46282 Dorsten (Duitsland)

Certificaat: K44340/04
 Kenmiddellijnen: 6, 8, 10 en 12 mm
 Leverings-toestand: rollen (compact gewikkeld)
 Productiewijze: koud geprofileerd



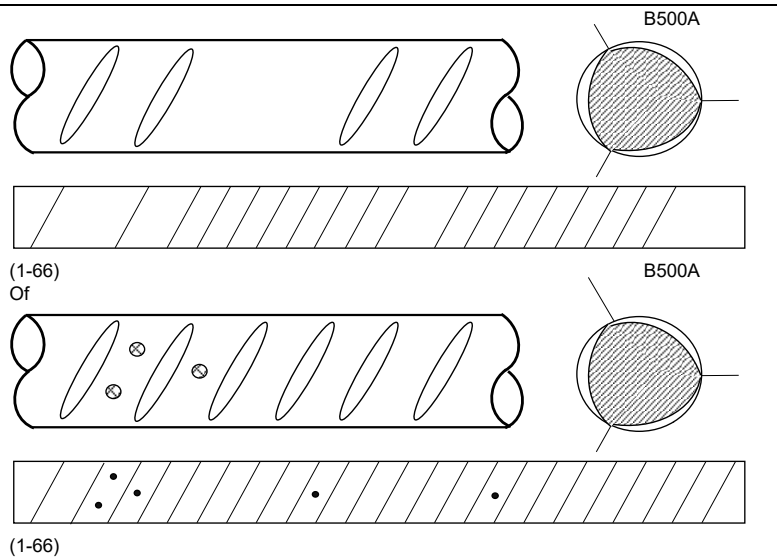
Filigran Trägersysteme GmbH & Co.KG
 Zappenberg 6
 31633 Leese (Duitsland)

Certificaat: K52744/02
 Kenmiddellijnen: 6, 8, 10 en 12 mm
 Leverings-toestand: rollen (compact gewikkeld)
 Productiewijze: koud geprofileerd



H.E.S.;Hennigsdorfer Elektrostahlwerke GmbH
 Wolfgang-Küntschers-Straße 18
 16761 Hennigsdorf, (Duitsland)

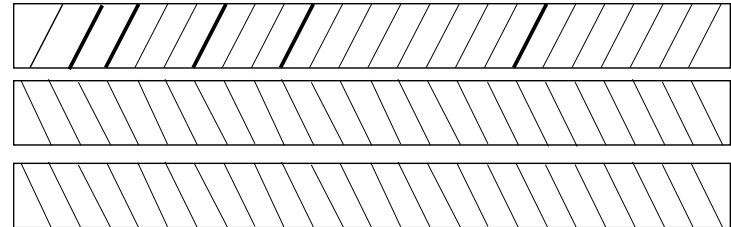
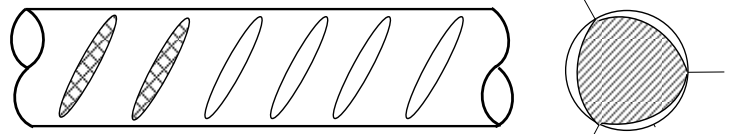
Certificaat: K7657/09
 Kenmiddellijnen: 5, 5 ½, 6, 6 ½, 7, 7 ½, 8, 8 ½, 9, 9 ½, 10, 11, 12, 14 en 16 mm
 Leverings-toestand: rollen (compact gewikkeld)
 Productiewijze: koud geprofileerd



Holterman Wapeningsstaal B.V.

Industrieweg 8
Postbus 81
7475 ZH MARKELO

Certificaat: K91945/02
Kenmiddellijnen: 8, 9, 10, 12 en 16 mm
Leverings-toestand: rollen (compact gewikkeld)
Productiewijze: koud geprofileerd

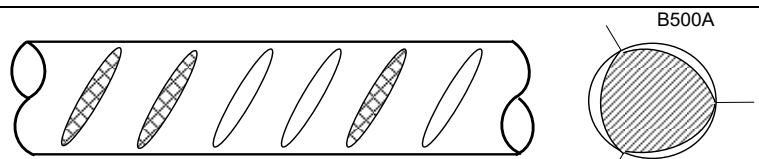


(2-27)

Intersig N.V.

Geerstraat 125
9200 Dendermonde (België)

Certificaat: K7335/05
Kenmiddellijnen: 5, 5 ½, 6, 6 ½, 7, 7 ½, 8, 8 ½, 9, 9 ½, 10, 11, 12, 14 en 16 mm
Leverings-toestand: rollen (compact gewikkeld)
Productiewijze: koud geprofileerd

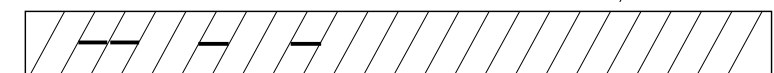
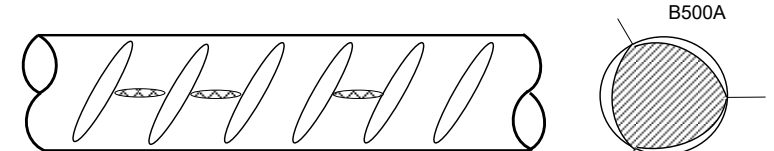


(2-31)

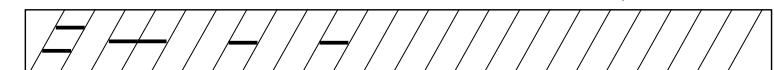
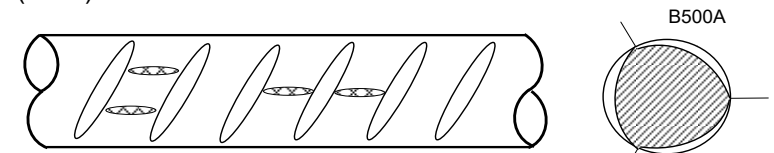
A. van Meirvenne & Zonen b.v.b.a.

Doornpark 25
9120 Beveren (België)

Certificaat: K7373/04
Kenmiddellijnen: 5, 5 ½, 6, 6 ½, 7, 7 ½, 8, 8 ½, 9, 9 ½, 11, 12, 14 en 16 mm
Leverings-toestand: rollen (compact gewikkeld)
Productiewijze: koud geprofileerd



(1-33)



(2-1-33)

Van Merksteijn Bouwstaal B.V.

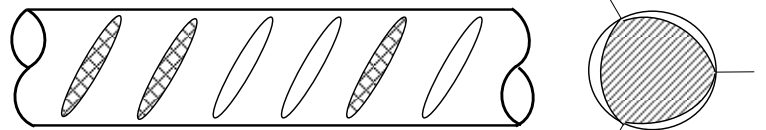
Bedrijvenpark Twente 237
7602 KJ Almelo

Certificaat: K7025/03

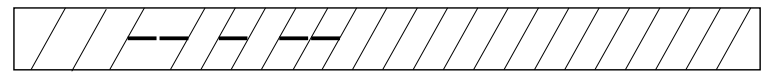
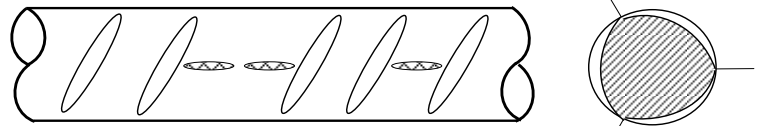
Kenmiddellijnen: 5, 5 ½, 6, 6 ½, 7, 7 ½, 8, 8 ½, 9, 9 ½, 10, 11, 12, 14 en 16 mm

Leverings-toestand: rollen (compact gewikkeld)

Productiewijze: koud geprofileerd



(2-21)



(2-21)

Noord Nederlandse Draadindustrie B.V.

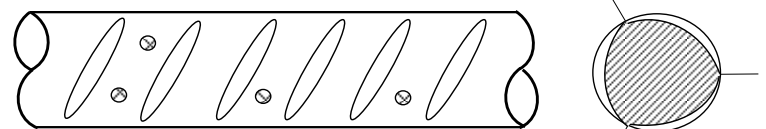
Postbus 26
9100 AA Dokkum

Certificaat: K7030/05

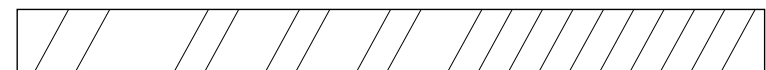
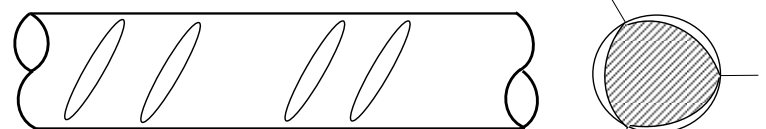
Kenmiddellijnen: 5, 5 ½, 6, 7, 8, 9, 10, 11, 12 en 14 mm

Leverings-toestand: rollen (compact gewikkeld)

Productiewijze: koud geprofileerd



(2-22)

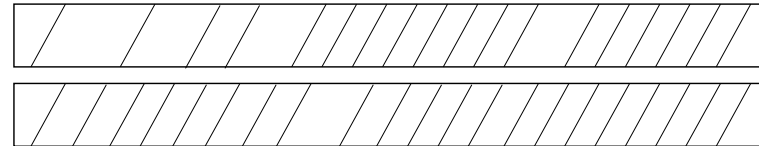
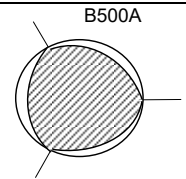
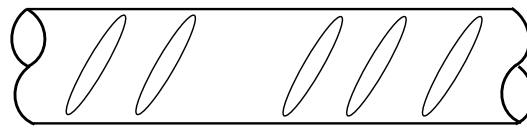


(2-22)

SBS Sächsische Bewehrungsstahl GmbH

Industriestraße A4
01612 Glaubitz (Duitsland)

Certificaat: K47984/02
Kenmiddellijnen: 6, 7, 8, 9, 10, 11 en 12 mm
Leverings-toestand: rollen (compact gewikkeld)
Productiewijze: koud geprofileerd

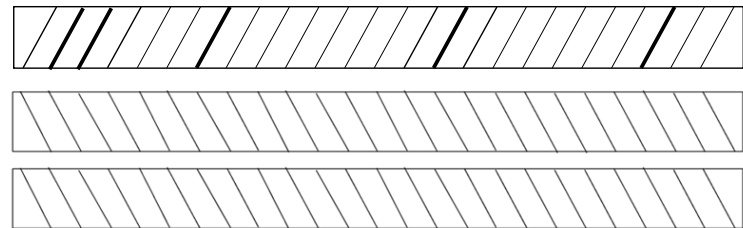
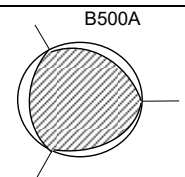
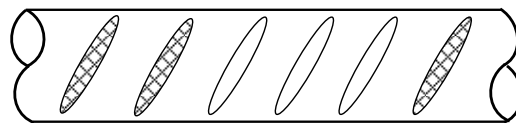


(1-28)

Société Nouvelle SOTRALENTZ Construction

2A, rue de Sarreguemines
CS 90027
67320 Drulingen (Frankrijk)

Certificaat: K-0205579/01
Kenmiddellijnen: 6, 8, 10 en 12 mm
Leverings-toestand: rollen
Productiewijze: koud geprofileerd

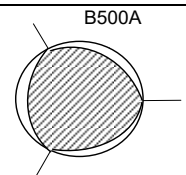
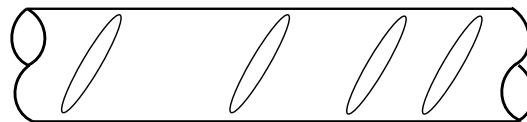


(3-76)

Teubau – Teuto Baustahlmatten GmbH & Co. KG

Gewerbegebiet Wehrendorf
49152 Bad Essen (Duitsland)

Certificaat: K21506/02
Kenmiddellijnen: 6, 8, 10 en 12 mm
Leverings-toestand: rollen (compact gewikkeld)
Productiewijze: koud geprofileerd

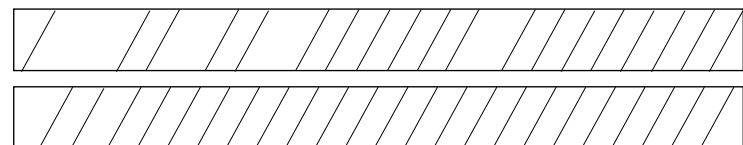
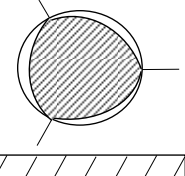
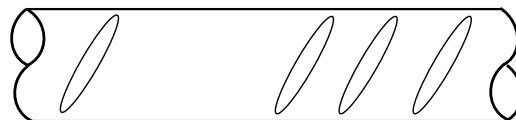


(1-91)

TRH-Liege SPRL

Rue de l'île Monsin 107
4020 Luik (België)

Certificaat: K-0224475-1
Kenmiddellijnen: 8, 10 en 12 mm
Leverings-toestand: rollen (wild gewikkeld)
Productiewijze: koud geprofileerd



(2-26) Figure 2

Wadro Schuilenburg B.V.

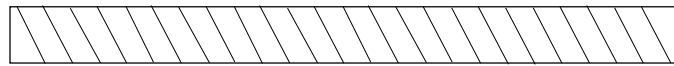
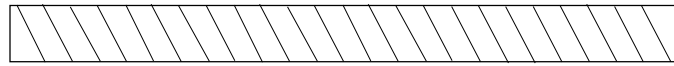
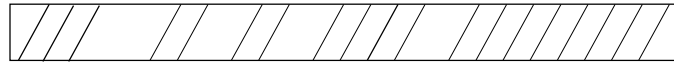
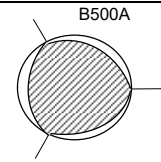
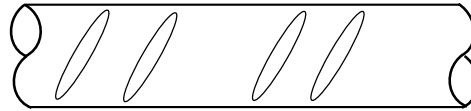
Postbus 107
9200 AC DRACHTEN

Certificaat: K-0212888-1

Kenmiddellijnen: 8 mm

Leverings-toestand: rollen

Productiewijze: koud geprofileerd



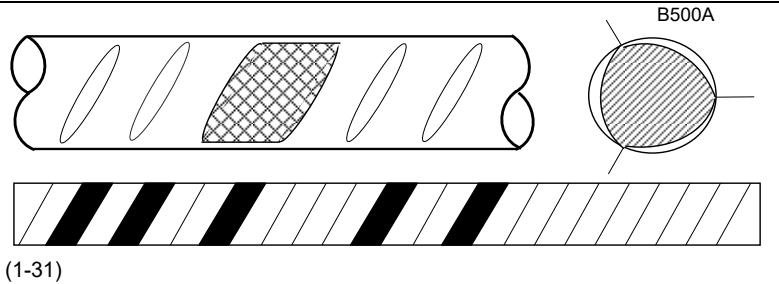
(2-24)

B500A – staven

Fenne Stahl GmbH

Nikolaus-Otto-Straße 8
46282 Dorsten (Duitsland)

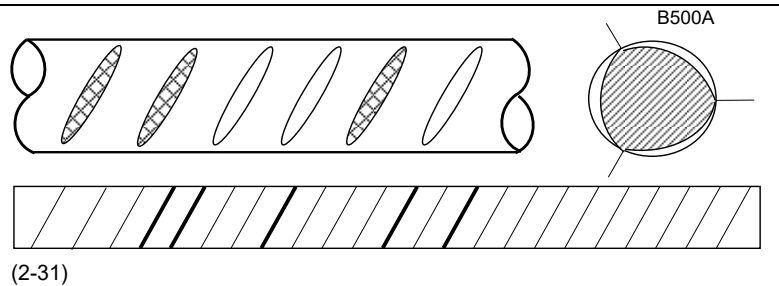
Certificaat: K52674/02
Kenmiddellijnen: 6, 8, 10 en 12 mm
Leveringstoestand: staven
Productiewijze: koud geprofileerd



Intersig N.V.

Geerstraat 125
9200 Dendermonde (België)

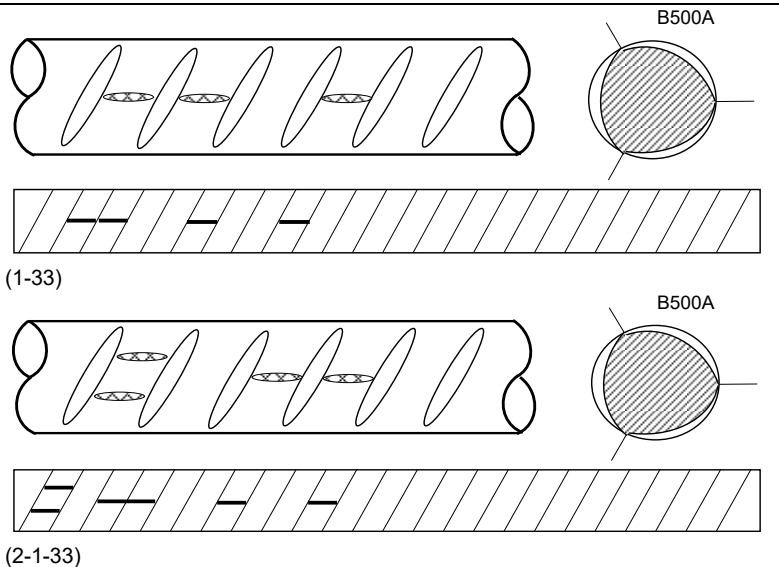
Certificaat: K7401/05
Kenmiddellijnen: 5, 5½, 6, 6½, 7, 7½, 8, 8½, 9, 9½, 10, 11, 12, 14 en 16 mm
Leverings-toestand: staven
Productiewijze: koud geprofileerd



A. van Meirvenne & Zonen b.v.b.a

Doornpark 25
B-9120 BEVEREN-WAAS (België)

Certificaat: K7374/04
Kenmiddellijnen: 5, 5 ½, 6, 6 ½, 7, 7 ½, 8, 8 ½, 9, 9 ½, 10, 11, 12, 14 en 16 mm
Leverings-toestand: staven
Productiewijze: koud geprofileerd

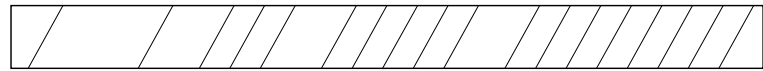
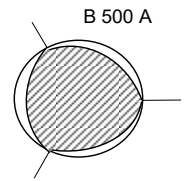
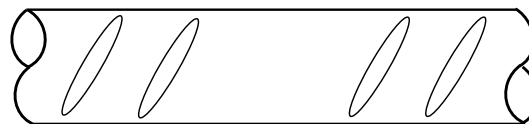
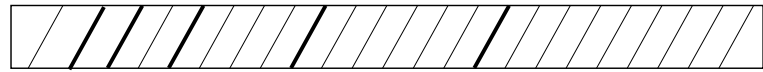
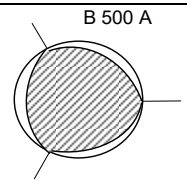
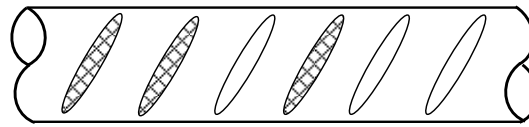


B500A – netten en staven

**BESTA Eisen- und
Stahlhandelsgesellschaft mbH**

Zur Rauen Horst 7
Postfach 1143
32291 Lübbecke (Duitsland)

Certificaat: K13059/11
Kenmiddellijnen: 5, 5 ½, 6, 6 ½, 7, 7 ½, 8, 8 ½, 9, 9 ½, 10, 11 en 12 mm
Leverings-toestand: netten en staven
Productiewijze: koud geprofileerd

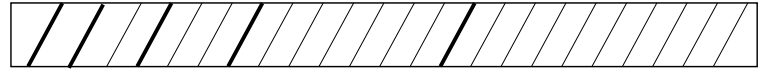
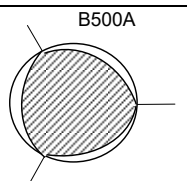
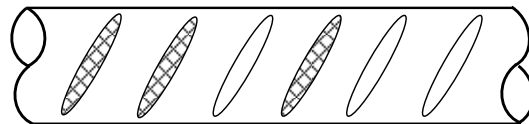


(1-35)

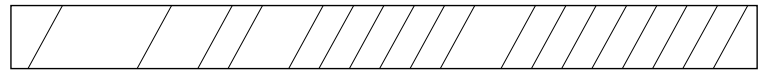
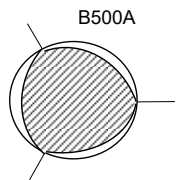
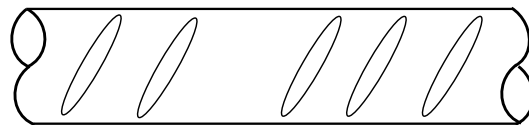
EDF Elbe-Drahtwerke Feralpi GmbH

Gröbaer Straße 1
01591 Riesa (Duitsland)

Certificaat: K26598/04
Kenmiddellijnen: 6, 7, 8, 9, 10, 11 en 12 mm
Leverings-toestand: netten en staven
Productiewijze: koud geprofileerd



(1-26)

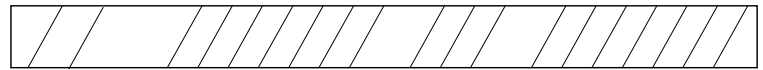
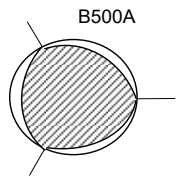


(1-26)

Fapricela, Indústria de Trefilaria S.A.

Apartado 5
Manga da Granja
3060-905 ANÇÁ COIMBRA (Portugal)

Certificaat
K48771/02
Kenmiddellijnen: 5, 6, 8 en 10 mm
Leverings-toestand: netten
Productiewijze: koud geprofileerd



(7-38)

H.E.S.;Hennigsdorfer Elektrostahlwerke GmbH

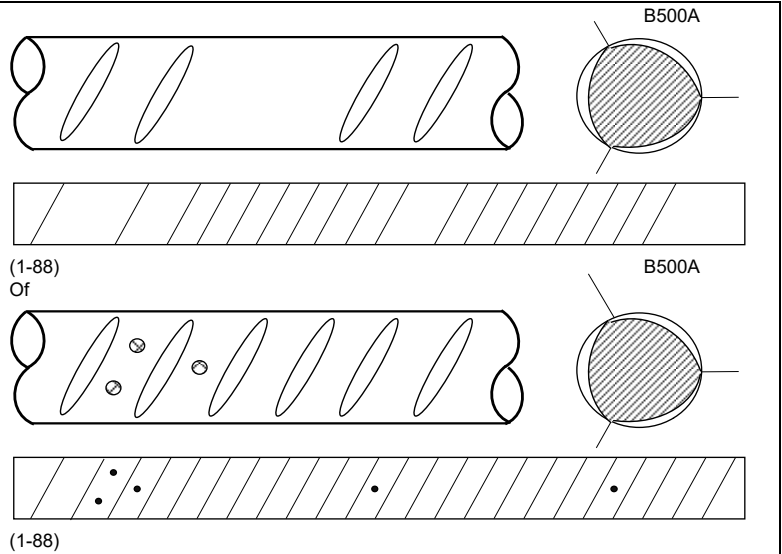
Wolfgang-Küntscher-Straße 18
16761 HENNIGSDORF
(Duitsland)

Certificaat: K7658/09

Kenmiddellijnen: 4, 4 ½, 5, 5 ½, 6, 6 ½, 7, 7 ½, 8, 8 ½, 9, 9 ½, 10, 11, 12, 14 en 16 mm

Leverings-toestand: netten en staven

Productiewijze: koud geprofileerd



H.E.S.;Hennigsdorfer Elektrostahlwerke GmbH

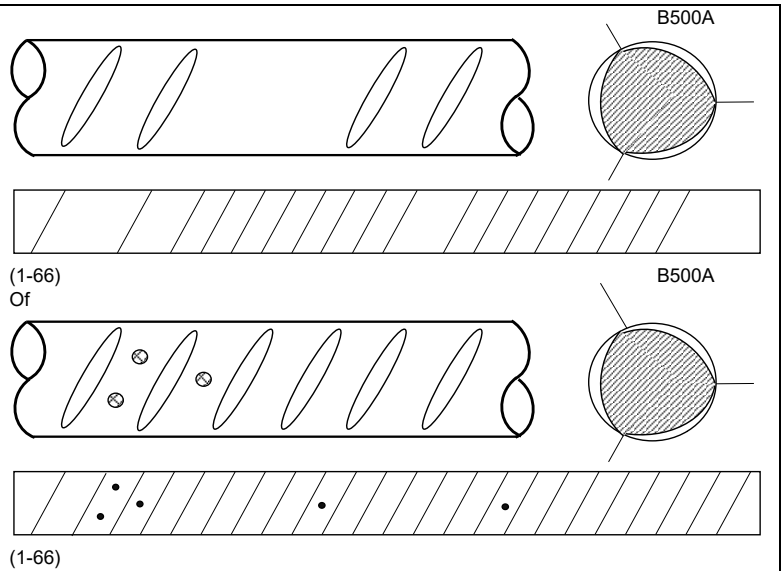
Wolfgang-Küntscher-Straße 18
16761 HENNIGSDORF
(Duitsland)

Certificaat: K100483/02

Kenmiddellijnen: 4, 4 ½, 5, 5 ½, 6, 6 ½, 7, 7 ½, 8, 8 ½, 9, 9 ½, 10, 11, 12, 14 en 16 mm

Leverings-toestand: netten en staven

Productiewijze: koud geprofileerd



Van Merksteijn Bouwstaal B.V.

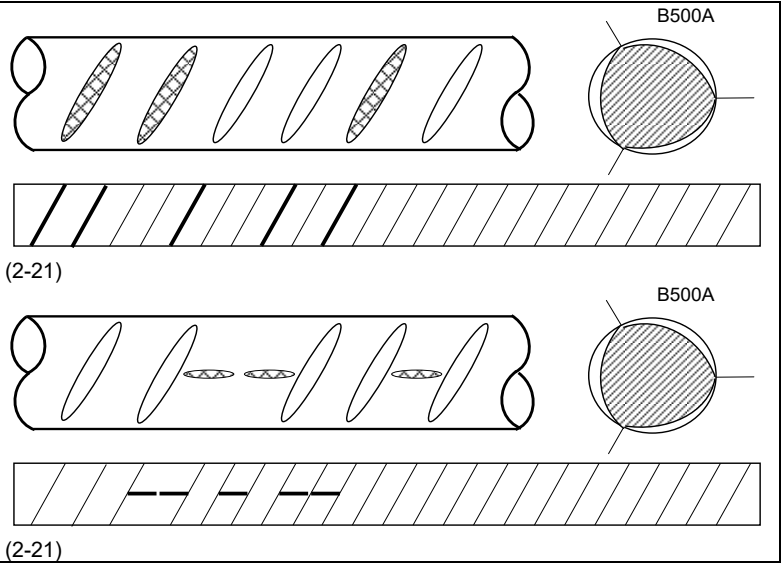
Bedrijvenpark Twente 237
7602 KJ Almelo

Certificaat: K7354/05

Kenmiddellijnen: 5, 5 ½, 6, 6 ½, 7, 7 ½, 8, 8 ½, 9, 9 ½, 10, 11, 12, 14 en 16 mm

Leverings-toestand: netten en staven

Productiewijze: koud geprofileerd



SBS Sächsische Bewehrungsstahl GmbH

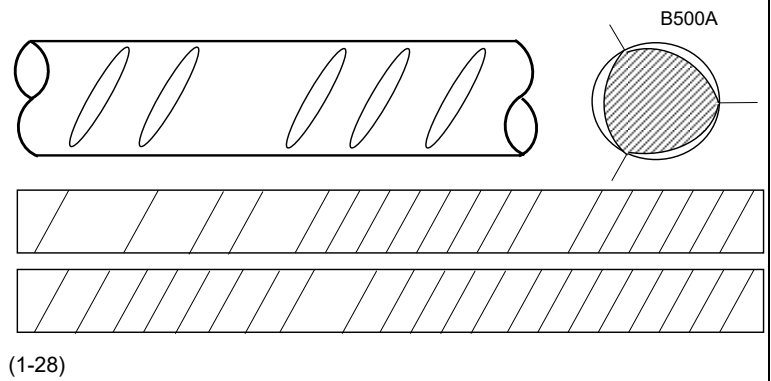
Industriestraße A4
01612 Glaubitz (Duitsland)

Certificaat: K47983/02

Kenmiddellijnen: 5, 6, 7, 8, 9, 10, 11 en 12 mm

Leverings-toestand: netten en staven

Productiewijze: koud geprofileerd



Société Nouvelle SOTRALENTZ Construction

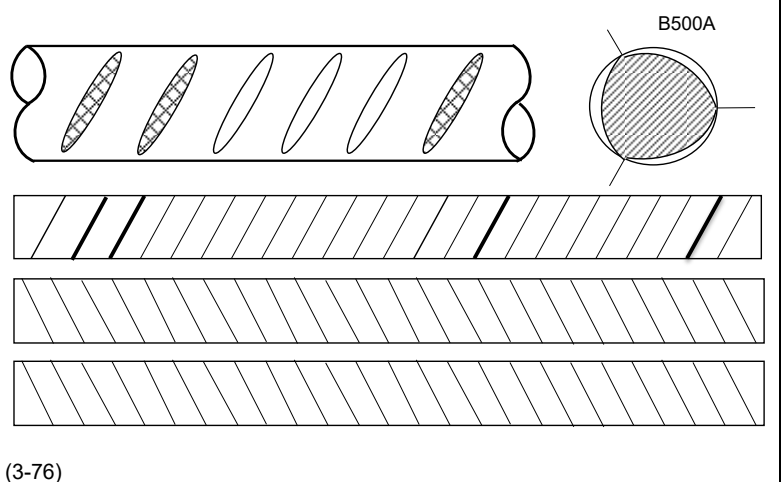
2A, rue de Sarreguemines
CS 90027
67320 Drulingen (Frankrijk)

Certificaat: K21507/06

Kenmiddellijnen: 5, 5 ½, 6, 6 ½, 7, 7 ½, 8, 8 ½, 9, 9 ½, 10, 11 en 12 mm

Leverings-toestand: netten en staven

Productiewijze: koud geprofileerd



Teubau – Teuto Baustahlmatten GmbH & Co. KG

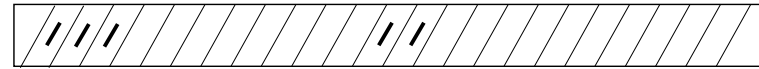
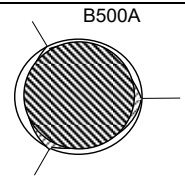
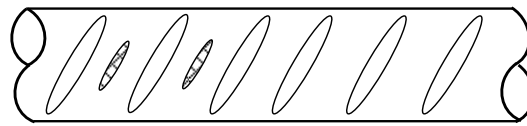
Gewerbegebiet Wehrendorf
49152 Bad Essen (Duitsland)

Certificaat: K11974/05

Kenmiddellijnen: 5, 6, 7, 8, 9, 10, 11 en 12 mm

Leverings-toestand: netten en staven

Productiewijze: koud geprofileerd



(1-91)

TRH-Liege SPRL

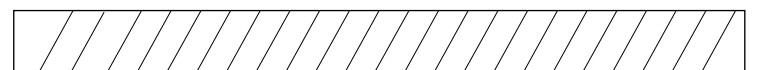
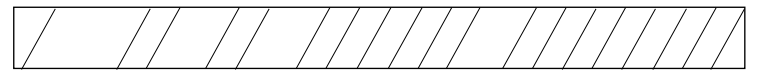
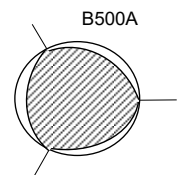
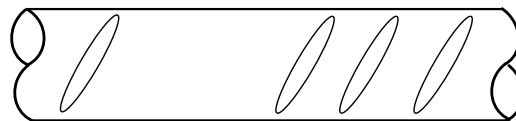
Rue de l'île Monsin 107
4020 Luik (België)

Certificaat: K93799-3

Kenmiddellijnen: 6, 7, 8, 9, 10 en 12 mm

Leverings-toestand: netten

Productiewijze: koud geprofileerd



(2-26)

Thy-Marcinelle S.A.

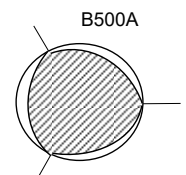
Rue de l'Acier 1
6000 Charleroi (België)

Certificaat: K96132/02

Kenmiddellijnen: 5, 6, 7, 8, 10 en 12 mm

Leverings-toestand: gepuntlaste wapeningsnetten

Productiewijze: koud geprofileerd



(2-15)

B500B – rollen

A van Meirvenne & Zonen bvba
 Doornpark 25
 9120 BEVEREN
 (België)

Certificaat: K95393/02
 Kenmiddellijnen: 8, 10 en 12 mm
 Leveringstoestand: rollen
 Productiewijze:
 koud geprofileerd (gedeukt)

B500B

(0-2-133)

Acciaierie Di Verona
 Lungadige A. Galtarossa 21/C
 37133 Verona
 (Italië)

Certificaat: K-0204811/01
 Kenmiddellijnen: 8, 10, 12, 14, 16 mm
 Leveringstoestand: rollen
 Productiewijze:
 Warmgewalst/koud nagerekt

B500B

(4-9)

Badische Stahlwerke GmbH
 Graudenzer Strasse 45
 77694 Kehl am Rhein (Duitsland)

Certificaat: K7007/27
 Staalaanduiding: B500B (TWR)
 Productiewijze: warmgewalst koud nagerekt
 Kenmiddellijnen: 6, 8, 10, 12, 14, 16, 20 en 25 mm
 Leveringstoestand: rollen (compact gewikkeld)
 Productielocatie: Kehl am Rhein en Mülheim an der Ruhr

Staal aanduiding: B500B
 Productiewijze: warmgewalst/koud nagerekt
 Nominale diameters: 6, 8, 10, 12, 14 en 16 mm
 Leveringstoestand: rollen (compact gewikkeld)
 Productielocatie: Almelo

B500B

(1-21)

Brandenburger Elektrostahlwerke GmbH

Woltersdorfer Strasse 40
 Postfach 1230
 14732 Brandenburg a.d. Havel
 (Duitsland)

Certificaat: K23596-6
 Staalaanduiding B500B en B500B-BSF
 Kenmiddellijnen: 8, 10, 12, 14 en 16 mm
 Leveringstoestand: rollen (compact
 gewikkeld)

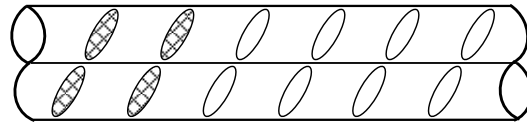
Productiewijze:
 warmgewalst/koud nagerekt
 Productielocatie: Brandenburg a.d. Havel
 (Duitsland)

Staal aanduiding B500B-RPR
 Kenmiddellijnen: 6, 8, 10, 12, 14 en 16 mm
 Leveringstoestand: rollen (compact
 gewikkeld)

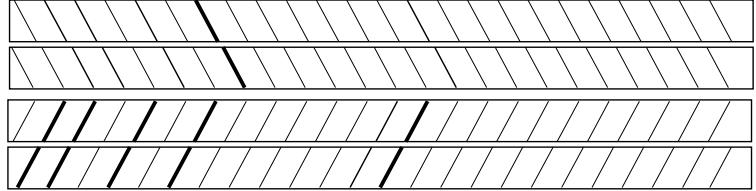
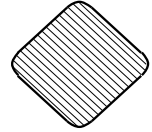
Productiewijze:
 warmgewalst/koud nagerekt
 Productielocatie: Brandenburg a.d. Havel
 (Duitsland)

Staal aanduiding B500B-RPR
 Kenmiddellijnen: 8, 10, 12 en 14 mm
 Leveringstoestand: rollen (compact
 gewikkeld)

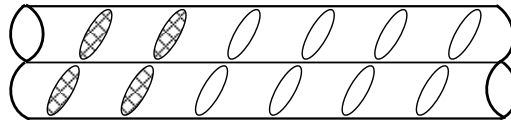
Productiewijze:
 warmgewalst/koud nagerekt
 Productielocatie: Lampertheim (Duitsland)



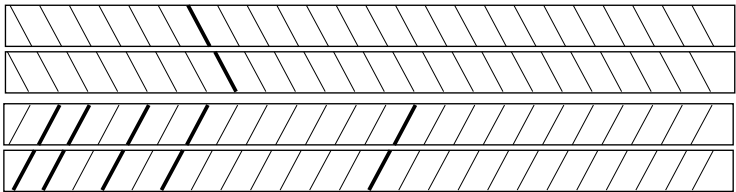
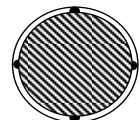
B500B



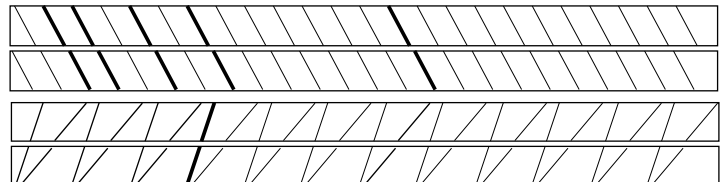
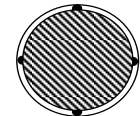
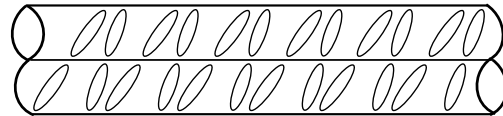
(1-16)



B500B-RPR

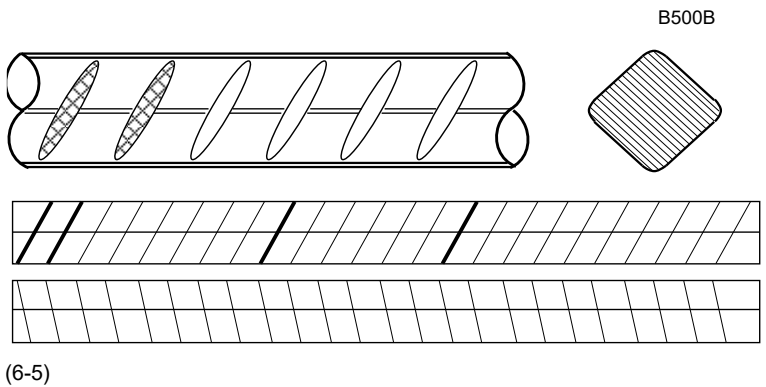
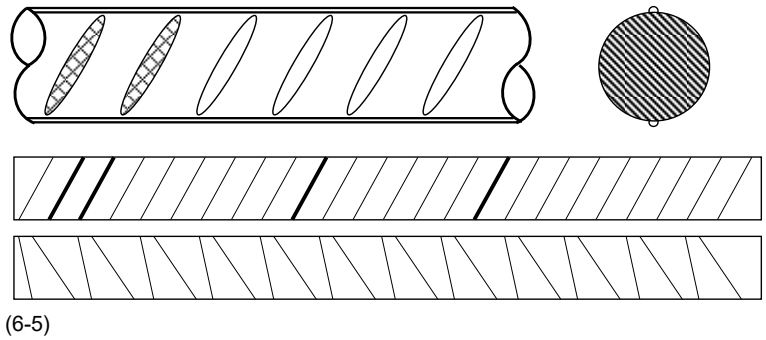


B500B-BSF



7 Steel Nordic Manufacturing AS
 P.O. Box 500
 N-8601 Mo i Rana (Noorwegen)

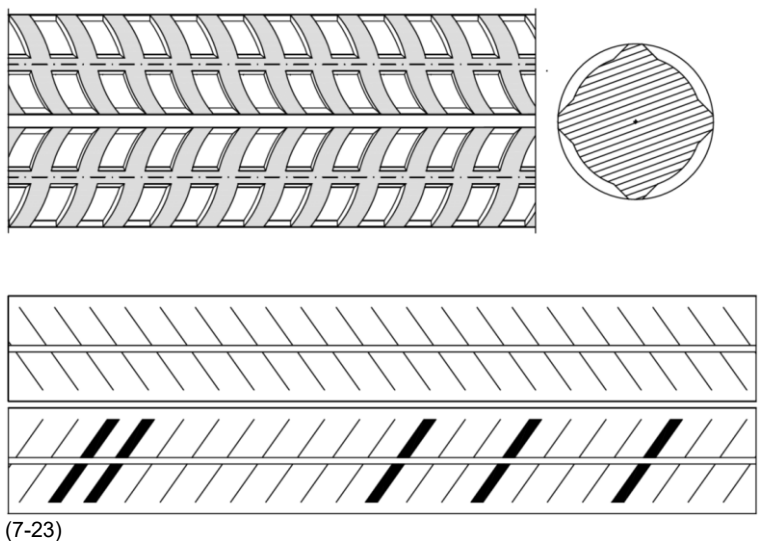
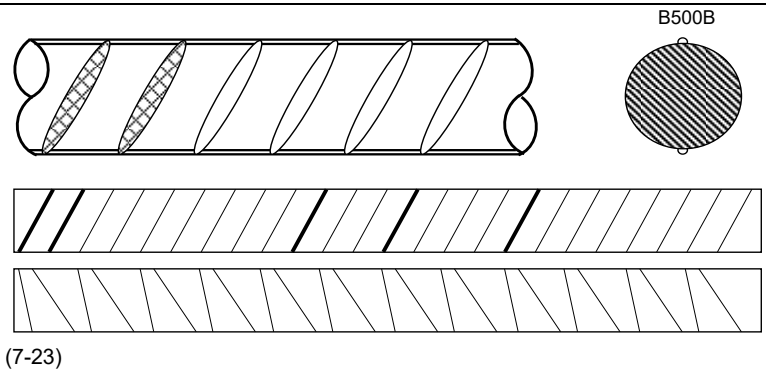
Certificaat: K64450-3
 Kenmiddellijnen: 6, 8, 10 en 12 mm
 Leveringstoestand: rollen (opnieuw gewikkeld)
 Productiewijze:
 warmgewalst/ watergekoeld



CELSA ATLANTIC S.L.
 Lugar de Raxido nº 7 - Cabovilaño
 15145 A LARACHA, A CORUÑA
 (SPAIN)

Certificaat:K95843-3
 Kenmiddellijnen: 6, 8, 10, 12 en 16 mm
 Leveringstoestand: rollen
 Productiewijze:
 warmgewalst/watergekoeld

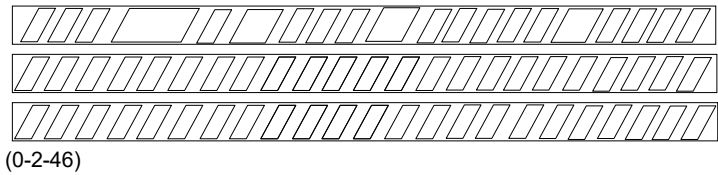
Kenmiddellijnen: 8, 10, 12 en 16 mm
 Leveringstoestand: rollen (compact, opnieuw gewikkeld)
 Celsamax 4 ribrijen
 Productiewijze :
 warmgewalst/watergekoeld



Dubaere NV

Durmelaan 23
9880 AALTER (België)

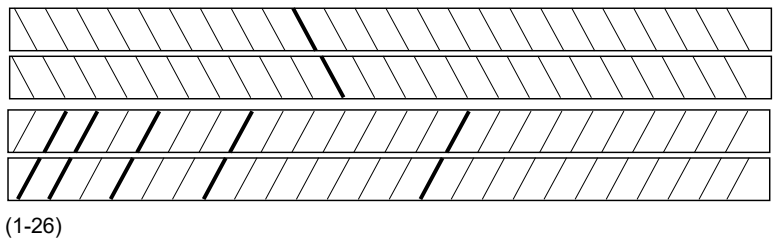
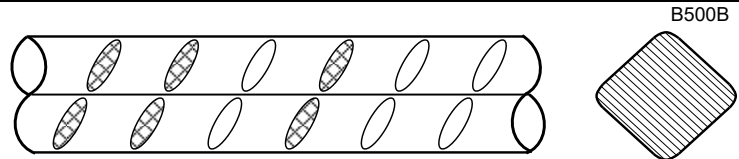
Certificaat: K104703-3
Kenmiddellijnen: 8, 10, 12, 14 en 16 mm
Leveringstoestand: rollen (compact gewikkeld)
Productiewijze: Koud geprofileerd (gedeukt)



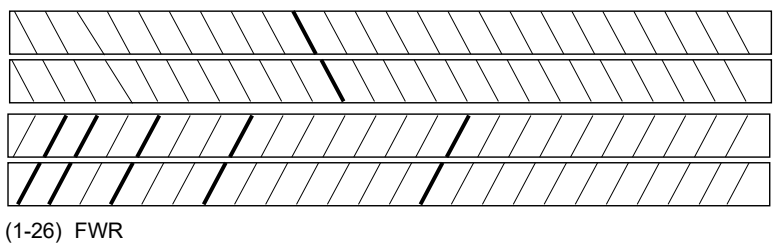
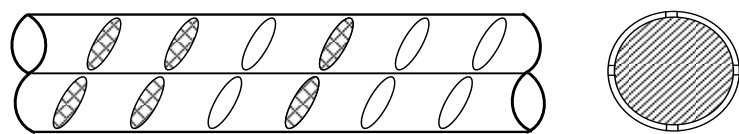
ESF Elbe-Stahlwerke Feralpi GmbH

Gröbaer Straße 3
Postfach 1829
01572 Riesa (Duitsland)

Certificaat: K62782-5
Kenmiddellijnen: 8, 10, 12, 14 en 16 mm
Leveringstoestand: rollen (compact gewikkeld)
Productiewijze: warmgewalst/koud nagerekt



Kenmiddellijnen: 6, 8, 10, 12, 14, 16 en 20 mm
Leveringstoestand: rollen (compact gewikkeld)
Productiewijze: warmgewalst/koud nagerekt



Kenmiddellijnen: 12, 14 en 16 mm
Leveringstoestand: rollen (compact gewikkeld)
Productiewijze: warmgewalst/water gekoeld

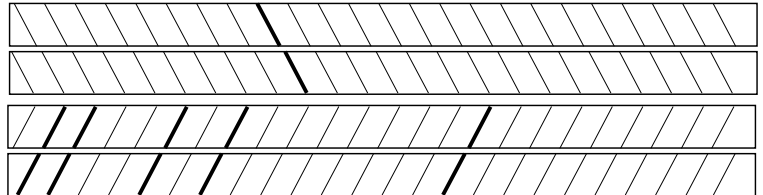
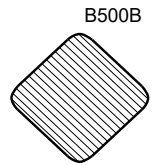
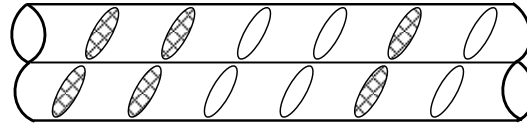
Stahl Gerlafingen AG

Bahnhofstrasse
4563 Gerlafingen (Zwitserland)

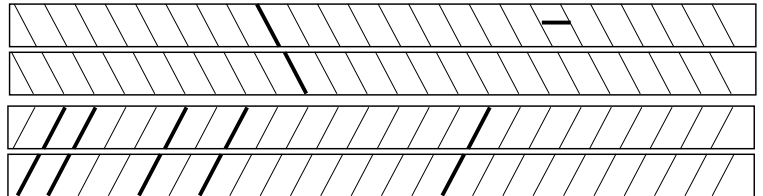
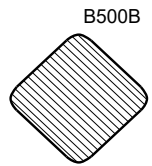
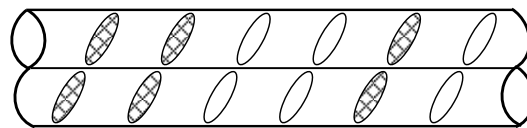
Certificaat: K23419/04
Kenmiddellijnen: 8, 10, 12 en 14 mm
Leveringstoestand: rollen (wild gewikkeld)(topar Rs)
Productiewijze:
warmgewalst/watergekoeld

Kenmiddellijnen: 8, 10, 12, 14, 16 en 20 mm

Leveringstoestand: rollen (compact gewikkeld) (topar Rc)
Productiewijze:
warmgewalst/koud nagerekt



(2-17)

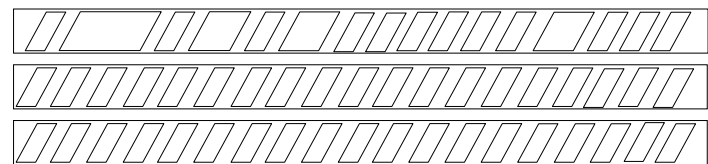
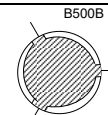
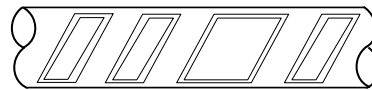


(2-17)

Holterman Wapeningsstaal B.V.

Industrieweg 8
7475 NH Markelo

Certificaat: K-0215746-3
Kenmiddellijnen: 8, 10 en 12 mm
Leveringstoestand: rollen (compact gewikkeld)
Productiewijze:
Koud geprofileerd (gedrukt)

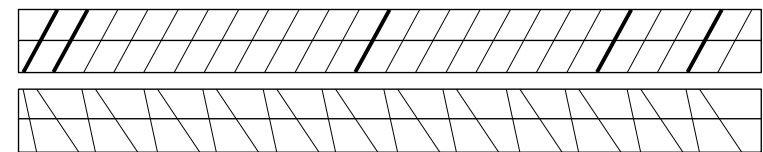
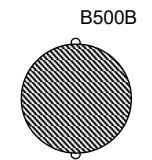
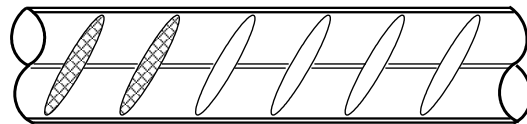


(2-27)

İçdas Çelik Enerji Tersane ve Ulasim Sanayi A.S

Gunesli Mah. Devekaldirimi Cad. No 21
34212 GUNESLI-BAHCILAR
ISTANBUL(Turkije)

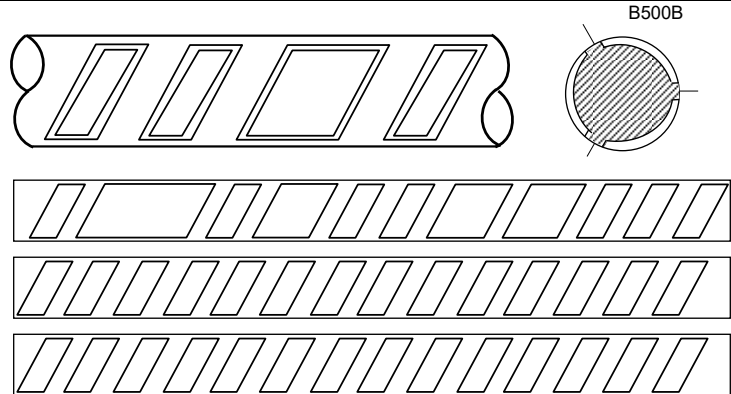
Certificaat: K62202/01
Kenmiddellijnen: 8, 10 en 12 mm
Leveringstoestand: rollen(wild gewikkeld)
Productiewijze:
warmgewalst/watergekoeld



(9-72)

Intersig N.V.
 Geerstraat 125
 9200 Dendermonde (België)

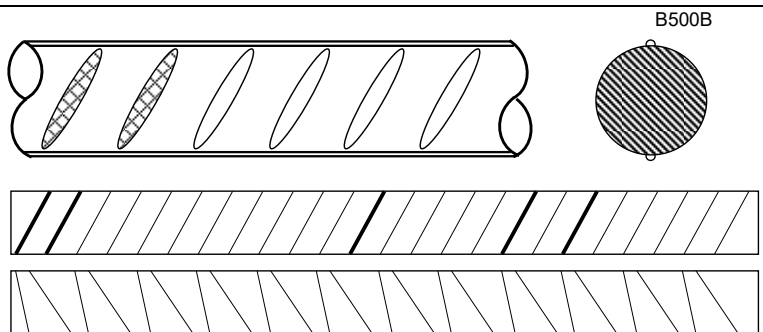
Certificaat: K87149/02
 Kenmiddellijnen: 6, 7, 8, 9, 10, 12, 14, 16
 en 20 mm
 Leverings-toestand: rollen
 Productiewijze: koud geprofileerd
 (gedeukt)



(0-2-31)

KROMAN Celik Sanayii A.S.
 Emek Mah. Asiroglu Cad. No: 155
 DARICA 41700 KOCAELI (Turkije)

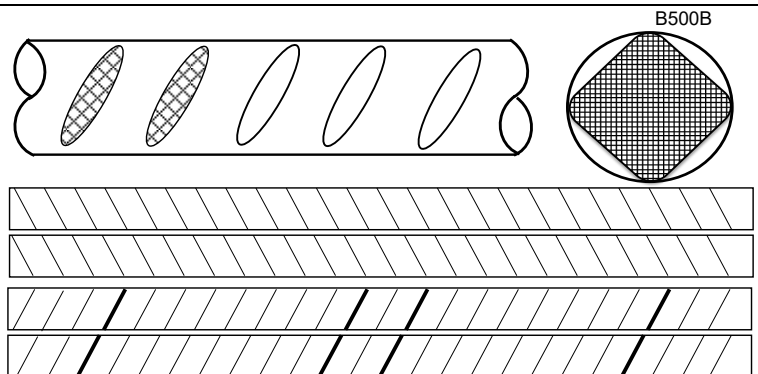
Certificaat: K-0210740-1
 Kenmiddellijnen: 8, 10, 12, 14, 16 en 20
 mm
 Leverings-toestand: rollen
 Productiewijze: warmgewalst/watergekoeld



(9-41)

MEGASA Siderurgica S.L.
 Carretera De Castilla 802 820
 15570 NARON (LA CORUNA) (Spanje)

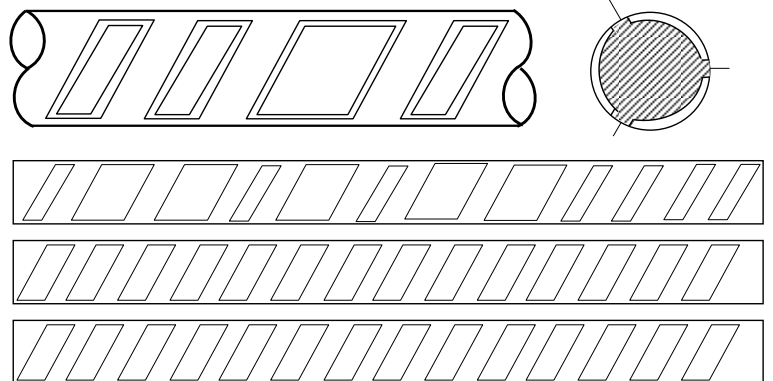
Certificaat: K-0220668-1
 Kenmiddellijnen: 8, 10 en 12 mm
 Leveringstoestand: rollen
 Productiewijze:
 warmgewalst/koud nagerekt



(7-17)

Van Merksteijn Steel – Nederlands B.V.
 Bedrijvenpark Twente 237
 7602 KJ Almelo

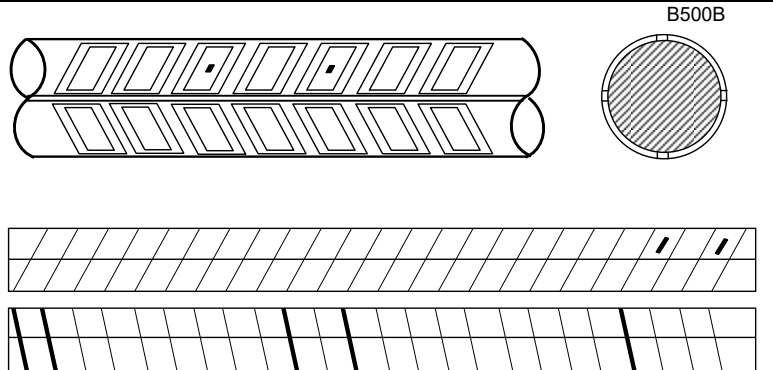
Certificaat: K86541/03
 Kenmiddellijnen: 6, 7, 8, 9, 10,12, 14 en 16 mm
 Leveringstoestand: rollen
 Productiewijze: Koud geprofileerd (gedeukt)



(02-21)

Nevacero SA (Celsa Group)
 Barrio Ballonti s/n
 48510 TRAPAGARAN (Bizkaia) SPANJE

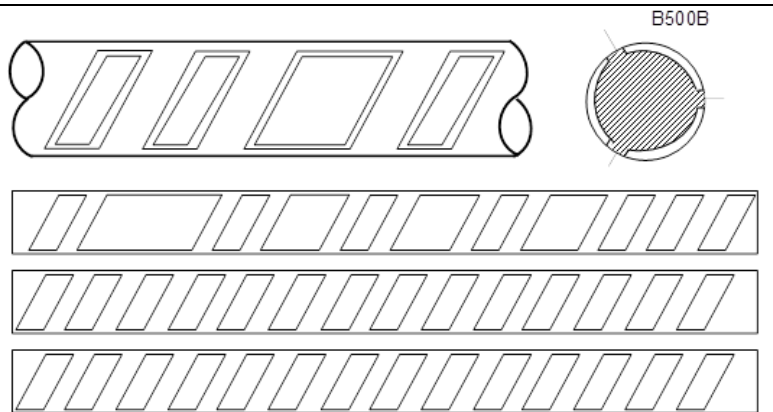
Certificaat: K99808/01
 Kenmiddellijnen: 10, 12, 14 en 16 mm
 Leveringstoestand: rollen
 Productiewijze: warmgewalst/watergekoeld



(7-18)

Noord Nederlandse Draadindustrie bv
 Holwerderweg 33
 9101 PA Dokkum

Certificaat: K91978-3
 Kenmiddellijnen: 6, 8, 10 en 12 mm
 Leveringstoestand: rollen
 Productiewijze: Koud geprofileerd (gedeukt)

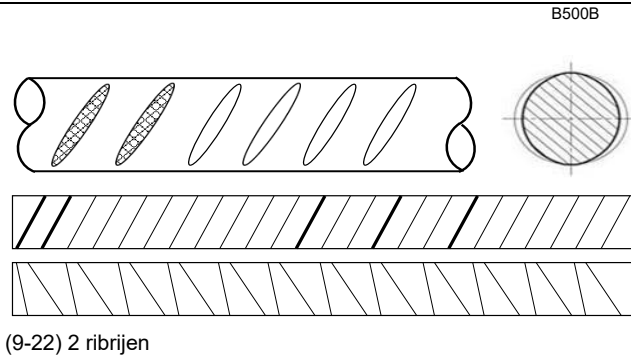


(2-22)

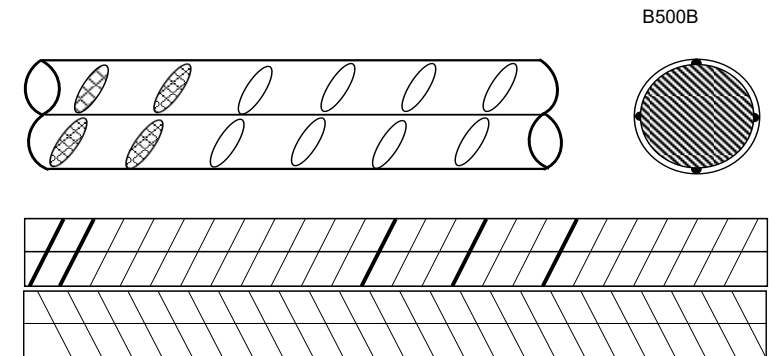
**Public Joint-Stock Company
ArcelorMittal Kryvyi Rih**
Ordzhonikidze Street 1
50095 Kryvyi Rih, Dnipropetrovsk region
(Ukraine)

Certificaat: K105929-1
Kenmiddellijnen: 8, 10, 12, 14 en 16 mm
Leveringstoestand: rollen(compact
gewikkeld) – 2 ribrijen
Productiewijze:
warmgewalst/watergekoeld

Kenmiddellijnen: 8, 10, 12, 14 en 16 mm
Leveringstoestand: rollen(compact
gewikkeld) – 4 ribrijen
Productiewijze:
warmgewalst/watergekoeld



(9-22) 2 ribrijen



(9-22) 4 ribrijen

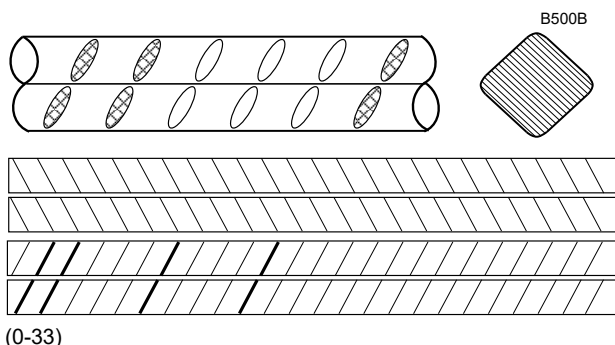
SAM Neuves Maisons
1, Rue Victor de Lespinats
54230 Neuves Maisons (Frankrijk)

Certificaat: K7649/11
Kenmiddellijnen: 8, 10, 12, 14 en 16 mm
Leveringstoestand: rollen(compact
gewikkeld)
Productiewijze:
warmgewalst/koud nagerekt
Locatie: Neuves Maisons (Frankrijk)

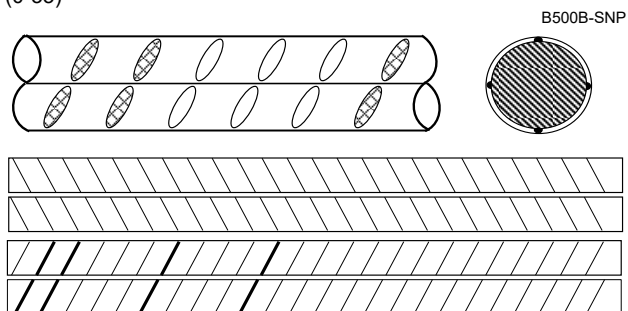
Staal aanduiding: B500B-SNP
Kenmiddellijnen: 8, 10, 12, 14, 16 en 20
mm

Leveringstoestand: rollen(compact
gewikkeld)
Productiewijze:
warmgewalst/koud nagerekt
Locatie: Neuves Maisons (Frankrijk)

Kenmiddellijnen: 6, 8, 10, 12 en 14 mm
Leveringstoestand: rollen(compact
gewikkeld)
Productiewijze:
warmgewalst/koud nagerekt
Locatie: Betonstahl Lampertheim
(Duitsland)



(0-33)



(0-33)

SN-Seixal,-Siderurgia Nacional SA

2840-075 Aldeia de Paio Pires

Seixal (Portugal)

Certificaat: K63431/03

Kenmiddellijnen: 8, 10, en 12 mm

Leveringstoestand: rollen (opnieuw gewikkeld)

Productiewijze:

warmgewalst/ watergekoeld

Kenmiddellijnen: 8, 10, 12 en 16 mm

Leveringstoestand:

rollen (wild gewikkeld)

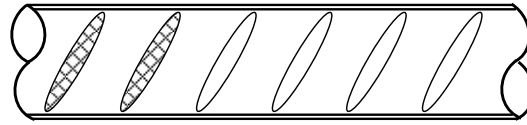
Productiewijze: warmgewalst/watergekoeld

Kenmiddellijnen: 10, 12, 14, 16, 20 en 25 mm

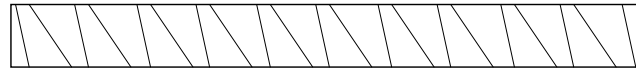
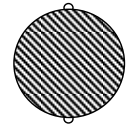
Leveringstoestand:

rollen (compact gewikkeld)

Productiewijze: warmgewalst/watergekoeld



B500B



(7-34)

Thy-Marcinelle S.A.

Rue de l'Acier, 1

Boîte Postale 1002

6000 Charleroi (België)

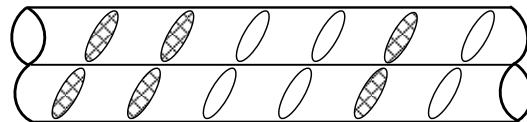
Certificaat: K7011/04

Kenmiddellijnen: 8, 10, 12, 14 en 16 mm

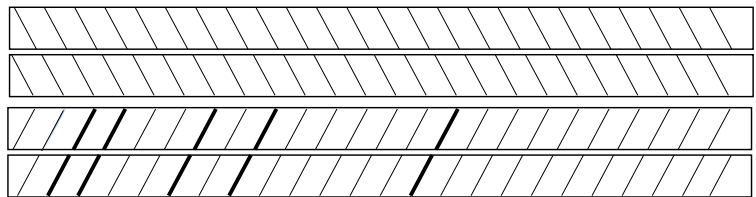
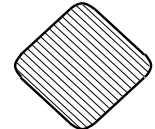
Leveringstoestand: rollen (compact gewikkeld)

Productiewijze:

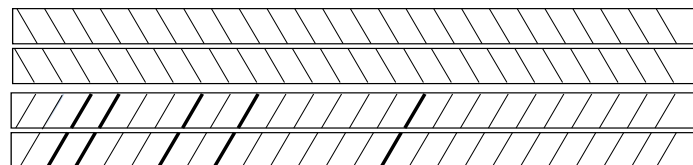
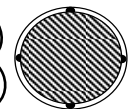
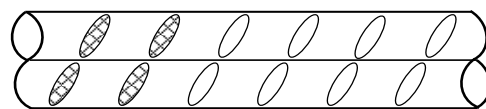
warmgewalst/koud nagerekt



B500B



(2-15)

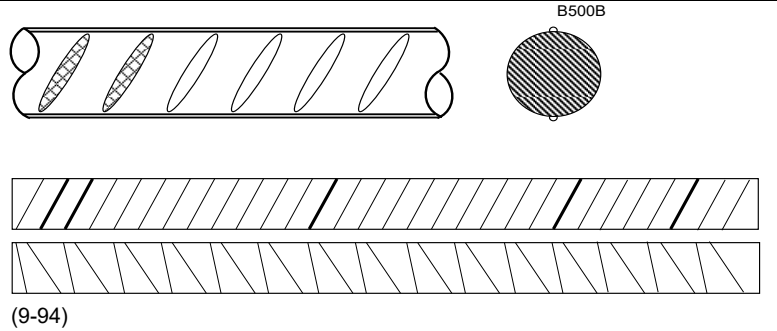


(2-15)

B500B – staven

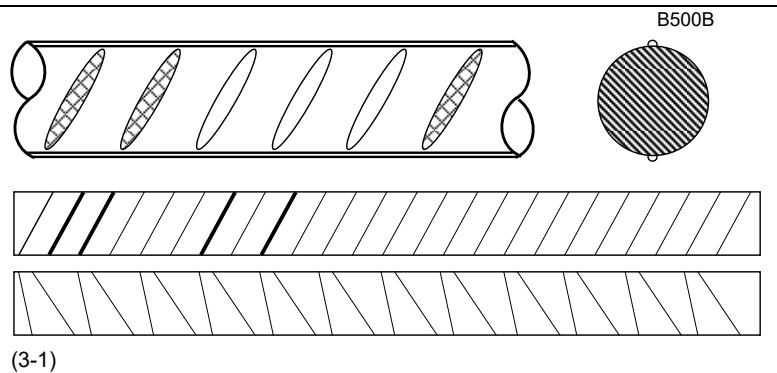
Algerian Qatari Steel
 Industrial zone of BELLARA
 El-Milia, Jijel - BP 629 (Algeria)

Certificaat: K-0223819-2
 Kenmiddellijnen: 8, 10, 12, 14, 16, 20,
 25, 28, 32 en 40 mm
 Leveringstoestand: staven
 Productiewijze:
 warmgewalst/watergekoeld



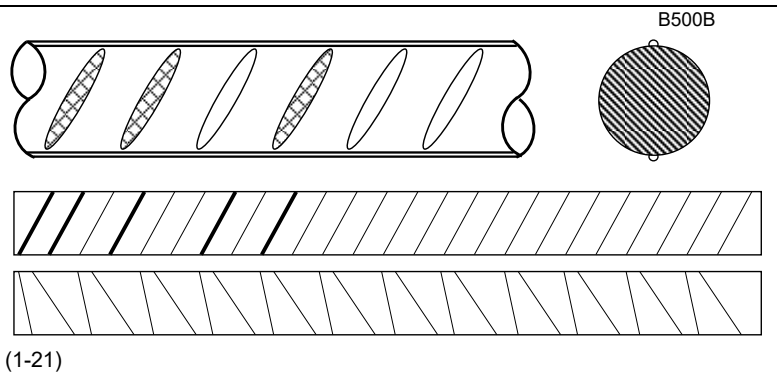
ALPA Acieries et Laminiers de Paris
 Z.i.de Limay-Porcheville
 78440 Gargenville (Frankrijk)

Certificaat: K7003/02
 Kenmiddellijnen: 14, 16, 20,
 25, 28, 32 en 40 mm
 Leveringstoestand: staven
 Productiewijze:
 warmgewalst/watergekoeld

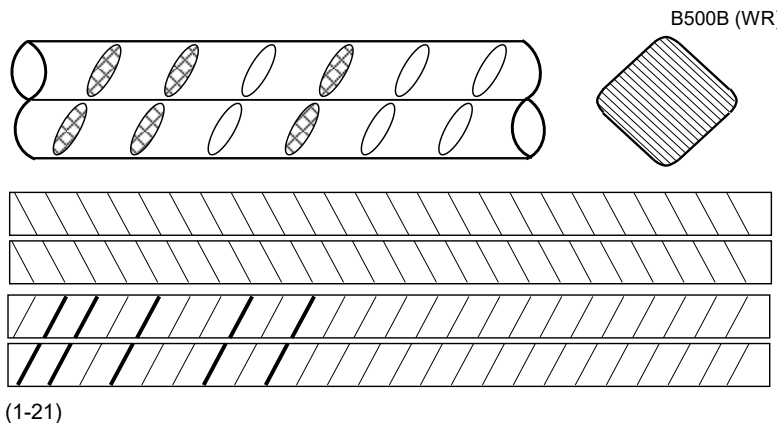


Badische Stahlwerke GmbH
 Graudenzer Strasse 45
 Postfach 1160
 77671 Kehl am Rhein (Duitsland)

Certificaat: K62553/03
 Staalaanduiding: B500B
 Productiewijze :
 warmgewalst/watergekoeld
 Kenmiddellijnen: 10, 12, 14, 16, 20, 25, 28,
 32 en 40 mm
 Leveringstoestand: staven
 Productielocatie: Kehl am Rhein



Staal aanduiding: B500B (WR)
 Productiewijze: warmgewalst/koud
 nagerekt
 Kenmiddellijnen: 6, 8 en 10 mm
 Leveringstoestand: staven
 Productielocatie: Kehl am Rhein



Staal aanduiding: B500B (TWR)
 Productiewijze: warmgewalst/koud
 nagerekt
 Kenmiddellijnen: 8 mm
 Leveringstoestand: staven
 Productielocatie: Kehl am Rhein

B500B (TWR)

(1-21)

7 Steel Nordic Manufacturing AS
 P.O. Box 500
 N-8601 Mo i Rana (Noorwegen)

Certificaat: K7414-10
 Kenmiddellijnen: 10, 12, 14, 16, 20, 25 en 32 mm
 Leveringstoestand: staven
 Productiewijze: warmgewalst/watergekoeld

Kenmiddellijnen: 8 mm
 Leveringstoestand: staven (gericht van rollen)
 Productiewijze: warmgewalst/watergekoeld

B500B

(6-5)

B500B

Voor Ø 8 mm: (6-5)

CELSA ATLANTIC S.L.
 Lugar de Raxido nº 7 - Cabovilaño
 15145 A LARACHA, A CORUÑA
 (SPAIN)

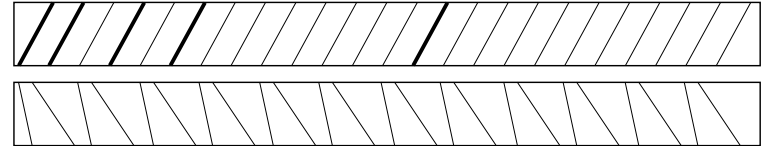
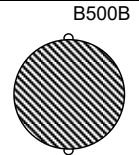
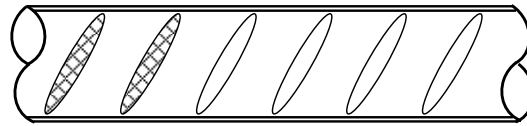
Certificaat: K95337-3
 Kenmiddellijnen: 8, 10, 12, 14, 16, 20, 25, 28 en 32 mm
 Leveringstoestand: staven
 Productiewijze: warmgewalst/ watergekoeld

B500B

(7-23)

Celsa Huta Ostrowiec Sp. z.o.o.
 Ul. Samsonowicza 2
 27-400 Ostrowiec Swietokrzyski (Polen)

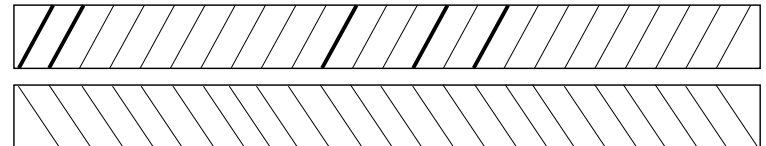
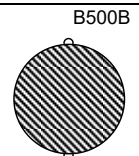
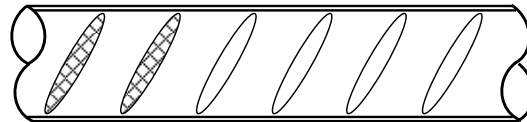
Certificaat: K24244/05
 Kenmiddellijnen: 10, 12, 14, 16, 20,
 25, 28 en 32 mm
 Leveringstoestand: staven
 Productiewijze:
 warmgewalst/ watergekoeld



(1-17)

CMC Zawiercie S.A.
 82, Pilsudski Str.
 42-400 Zawiercie (Polen)

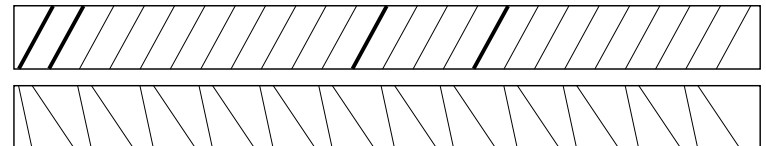
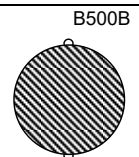
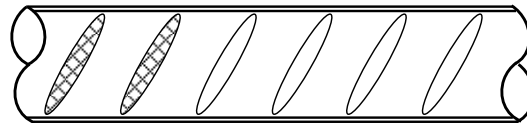
Certificaat: K20881/05
 Kenmiddellijnen: 10, 12, 14, 16, 20,
 25, 28, 32 en 40 mm
 Leveringstoestand: staven
 Productiewijze:
 warmgewalst/watergekoeld



(8-21)

Colakoglu Metalurji a.s.
 Dilovasi Organize Sanayi Bolgesi, Goksu
 Caddesi, 1. Kism, No : 6.
 41455 Dilovasi/Kocaeli (Turkije)

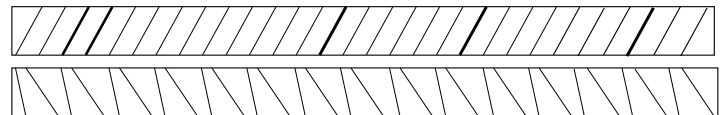
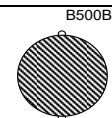
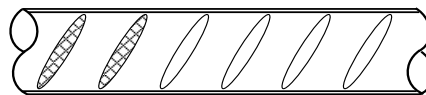
Certificaat: K24254/02
 Kenmiddellijnen: 8, 10, 12, 14, 16, 20, 25,
 28 en 32 mm
 Leveringstoestand: staven
 Productiewijze:
 warmgewalst/watergekoeld



(9-3)

Conares Metal Supply Limited
 16, S1000, PO BOX: 2854
 JAFZA (Dubai)

Certificaat: K-0214364-2
 Kenmiddellijnen: 8, 10, 12, 14, 16, 20, 25,
 28, 32, 40 en 50 mm
 Leveringstoestand: staven
 Productiewijze:
 warmgewalst/watergekoeld

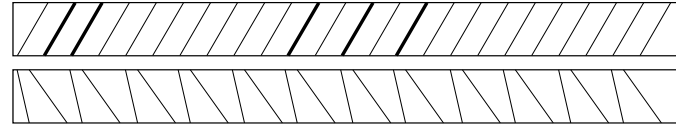
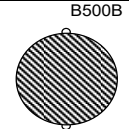
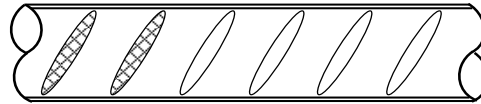


(9-56)

Corrugados Getafe S.L.

Calle de los Carpinteros 5
Getafe 28906 (Spanje)

Certificaat: K-0213816-1
Kenmiddellijnen: 8, 10, 12, 16, 20, 25 mm
Leveringstoestand: staven
Productiewijze:
warmgewalst/watergekoeld

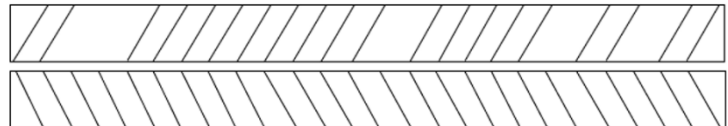
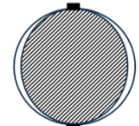
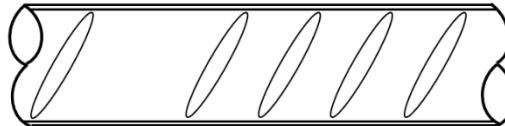


(7-11)

DUFERCO SA

Via Giuseppe Bagutti 9
6900 LUGANO (Zwitserland)

Certificaat: K-0227847-1
Kenmiddellijnen: 10, 12, 14, 16, 20, 25,
32 mm
Leveringstoestand: staven
Productiewijze:
warmgewalst/watergekoeld

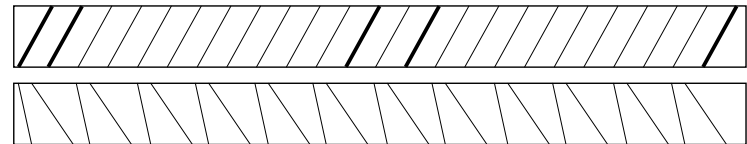
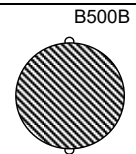
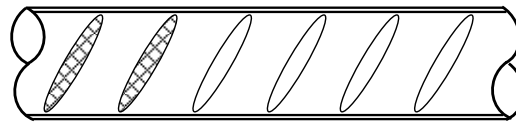


Code 9-52

Ekinciler Demir ve Çelik SAN A.Ş.

Organize Sanayi Bolgesi
P.K. 240
31200 Iskenderun, Hatay (Turkije)

Certificaat: K94620/01
Kenmiddellijnen: 8, 10, 12, 14, 16, 20, 25,
28 en 32 mm
Leveringstoestand: staven
Productiewijze:
warmgewalst/watergekoeld



(9-19)

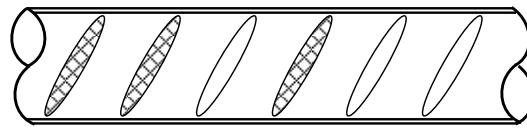
ESF Elbe-Stahlwerke Feralpi GmbH

Gröbaer Straße 3
Postfach 1829
01572 Riesa (Duitsland)

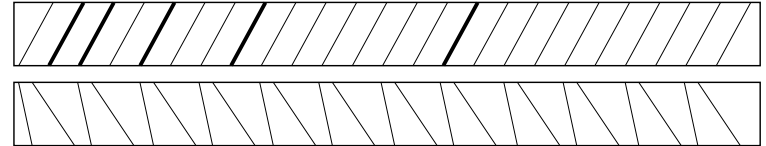
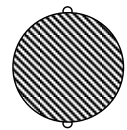
Certificaat: K20433-6
Kenmiddellijnen: 10, 12, 14, 16, 20, 25, 28,
32 en 40 mm
Leveringstoestand: staven
Productiewijze:
Warmgewalst/watergekoeld

Kenmiddellijnen: 8, 10 en 12 mm
Leveringstoestand: staven
Productiewijze:
warmgewalst/koud nagerekt

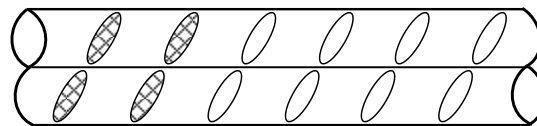
Kenmiddellijnen: 6, 8, 10, 12 en 14 mm
Leveringstoestand: gericht tot staven
Productiewijze:
warmgewalst/koud nagerekt



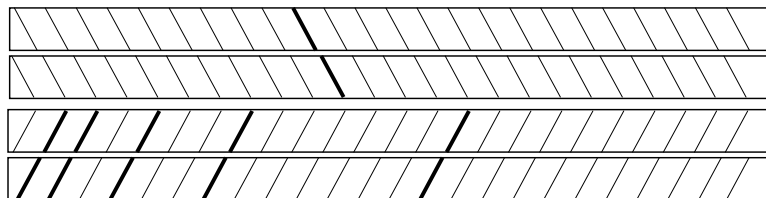
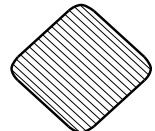
B500B



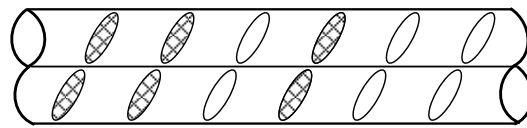
(1-26)



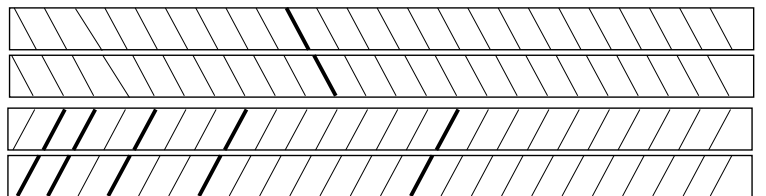
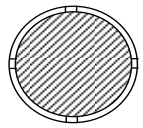
B500B



(1-26)



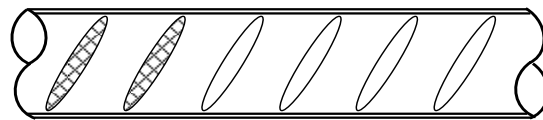
B500B



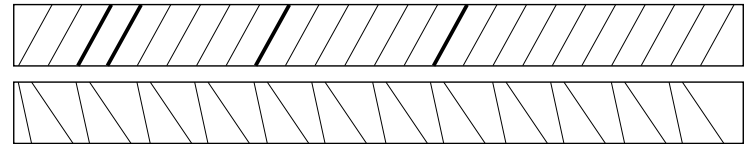
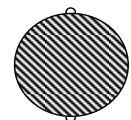
(1-26)

Feralpi Siderurgica SpA
 Via C.N. Pasini 11
 25017 Lonato d/G (Brescia) (ITALIË)

Certificaat: K-0207204/02
 Kenmiddellijnen: 8, 10, 12, 14, 16, 20,
 25, 28, 32 en 40 mm
 Leveringstoestand: staven
 Productiewijze:
 warmgewalst/watergekoeld



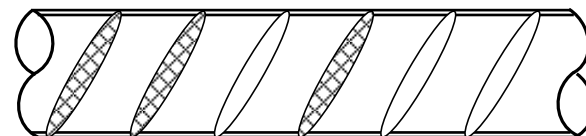
B500B



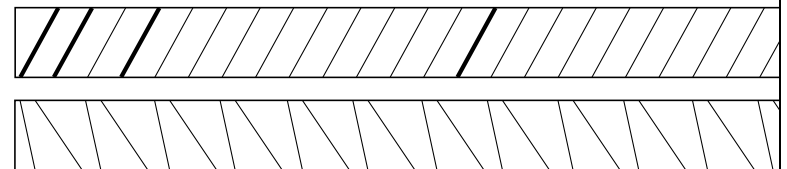
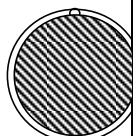
(1-9)

H.E.S. Hennigsdorfer Elektrostahlwerke GmbH
 Wolfgang-Küntscher-Straße 18
 16761 Hennigsdorf (Duitsland)

Certificaat: K7348-5
 Kenmiddellijnen: 10, 12, 14, 16, 20,
 25, 28, 32 en 40 mm
 Leveringstoestand: staven
 Productiewijze:
 warmgewalst/watergekoeld



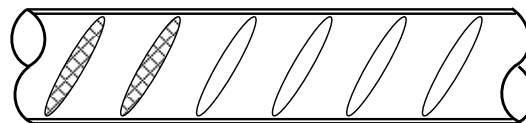
B500



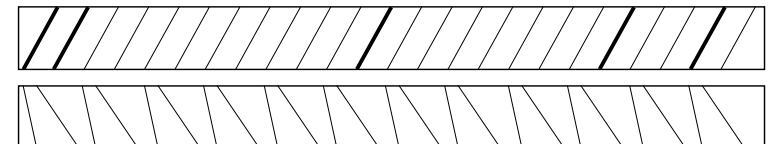
(1-9)

İçdas Çelik Enerji Tersane ve Ulasim Sanayi A.S
 Gunesli Mah. Devekaldirimi Cad. No 21
 34212 GUNESLI-BAHCILAR
 ISTANBUL(Turkije)

Certificaat: K45099/04
 Kenmiddellijnen: 8, 10, 12, 14, 16, 20, 25,
 28, 32 en 40 mm
 Leveringstoestand: staven
 Productiewijze:
 warmgewalst/watergekoeld



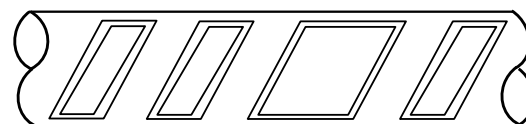
B500B



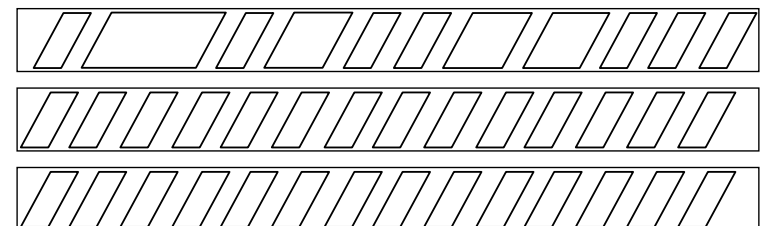
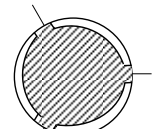
(9-72)

Intersig N.V.
 It Hoogveld – Geerstraat 125
 9200 DENDERMONDE (België)

Certificaat: K90388/02
 Kenmiddellijnen: 6, 7, 8, 9, 10, 11,12, 14 en
 16 mm
 Leveringstoestand: staven
 Productiewijze:
 koud geprofileerd (gedeukt)



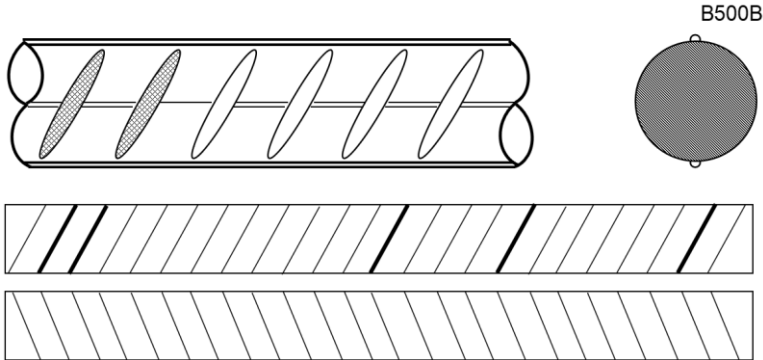
B500B



(0-2-31)

Jiangsu Shagang Group Co. Ltd.
 Jinfeng Town
 215600 Zhangjiagang City,
 Jiangsu Province, China

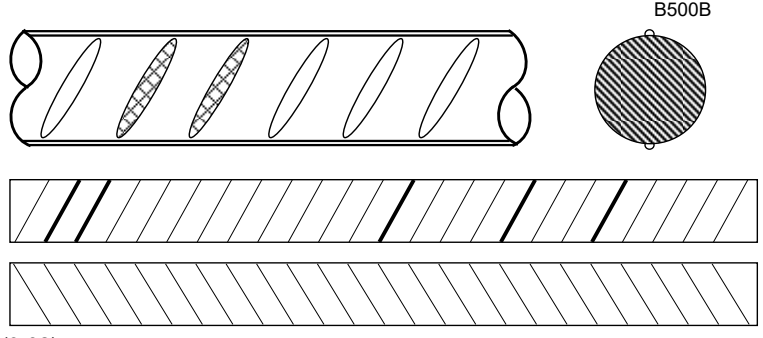
Certificaat: K-0218921-1
 Kenmiddellijnen: 10, 12, 14, 16, 20, 25, 28,
 en 32 mm
 Leveringstoestand: staven
 Productiewijze:
 Warmgewalst/watergekoeld



(9-35)

Jiangsu Yonggang Group Co. Ltd.
 Yonglian Industries Park, Nanfeng Town
 215628 Zhangjiagang City, China

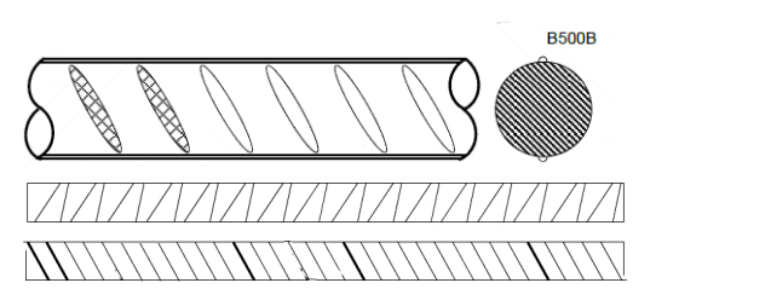
Certificaat: K82466/01
 Kenmiddellijnen: 10, 12, 14, 16, 20, 25, 28,
 32 en 40 mm
 Leveringstoestand: staven
 Productiewijze:
 warmgewalst



(9-32)

Jindal Shadeed Iron and Steel LLC.
 Plot no 12, Sohar Industrial Port, Sohar,
 Oman

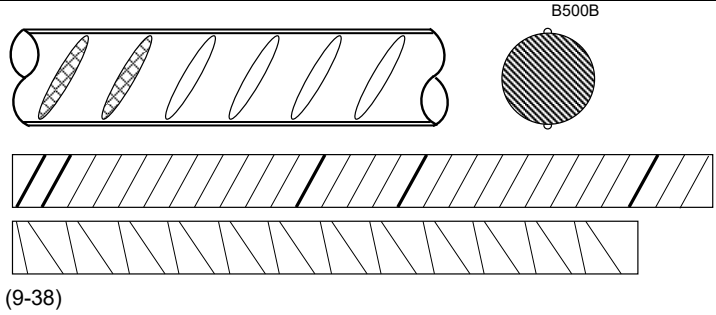
Certificaat: K-0205740/01
 Kenmiddellijnen: 8, 10, 12, 14, 6, 20, 25,
 28, 32 en 40 mm
 Leveringstoestand: staven
 Productiewijze:
 Warmgewalst/watergekoeld



(9-59)

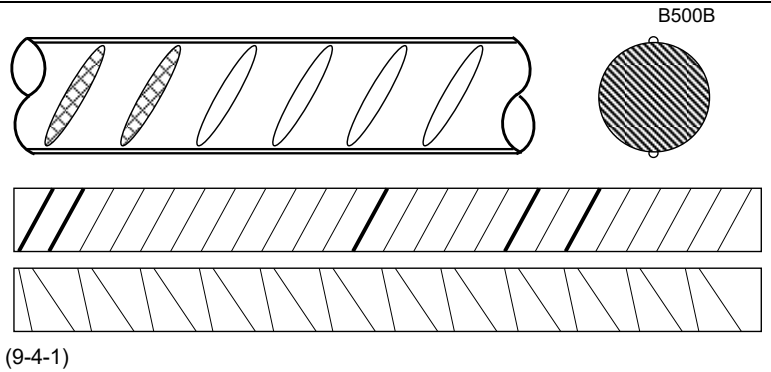
Kaptan Demir Çelik Endüstrisi Ve Ticaret A.Ş.
 Fahrettin Kerim Gökay Cad. Bestekar
 Saadettin Kaynak Sok. No:2
 Altunizade - SKÜDAR/İSTANBUL(Turkije)

Certificaat: K103386-2
 Kenmiddellijnen: 8,10, 12, 14, 16, 20, 25,
 28, 32 en 40 mm
 Leveringstoestand: staven
 Productiewijze:
 warmgewalst/watergekoeld



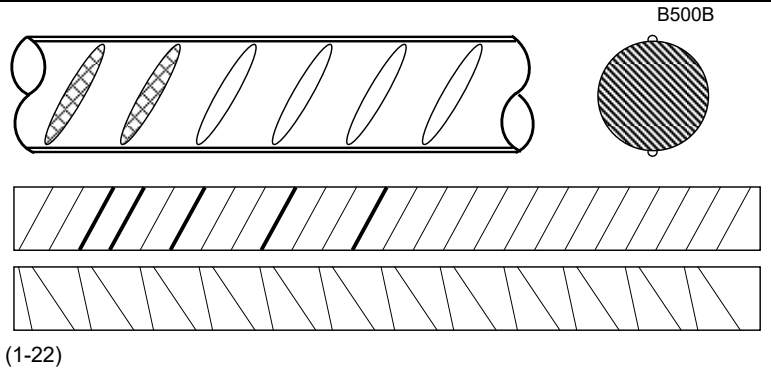
KROMAN Celik Sananyii A.S.
 Emek Mah. Asiroglu Cad. No 155
 Darica 41700 Kocaeli (Turkije)

Certificaat: K93542/01
 Kenmiddellijnen: 8,10, 12, 14, 16, 20, 25,
 28, 32 en 40 mm
 Leveringstoestand: staven
 Productiewijze:
 warmgewalst/watergekoeld



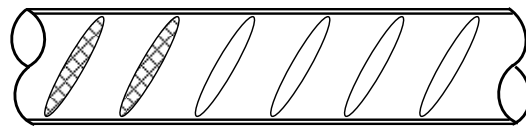
Lech-Stahlwerke GmbH
 Industriestr. 1
 86405 MEITINGEN (Duitsland)

Certificaat: K48605/02
 Kenmiddellijnen: 8,10, 12, 14, 16, 20, 25,
 28 en 32 mm
 Leveringstoestand: staven
 Productiewijze:
 warmgewalst/watergekoeld

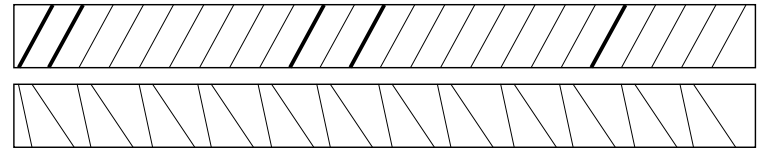


MEGASA Siderurgica S.L.
 Carretera De Castilla 802 820
 15570 NARON LA CORUNA (Spanje)

Certificaat: K44799/02
 Kenmiddellijnen: 8, 10, 12, 14, 16, 20, 25,
 28 en 32 mm
 Leveringstoestand: staven
 Productiewijze:
 warmgewalst/watergekoeld



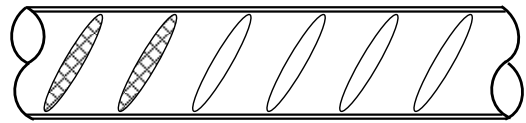
B500B



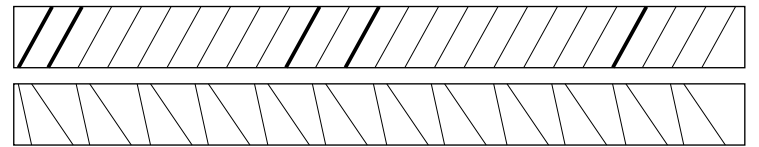
(7-17)

Nervacero S.A.
 Barrio Ballonti, S/N
 48510 Valle de Trapaga, Vizcaya (Spanje)

Certificaat: K89853/01
 Kenmiddellijnen: 8, 10, 12, 14, 16, 20, 25,
 28 en 32 mm
 Leveringstoestand: staven
 Productiewijze:
 warmgewalst/watergekoeld



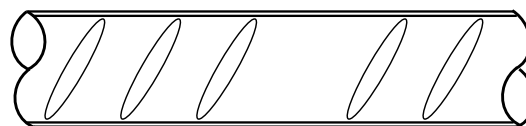
B500B



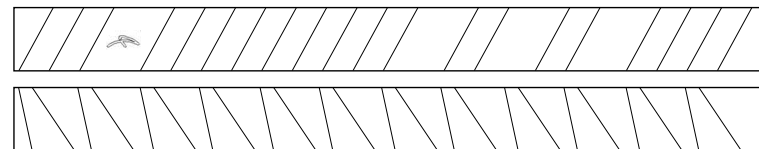
(7-18)

**Public Joint-Stock Company
 ArcelorMittal kryvyi Rih**
 Ordzhonikidze Street 1
 50095, Kryvyi Rih, Dnipropetrovsk region
 Oekraïne

Certificaat: K90773/01
 Kenmiddellijnen: 8, 10, 12, 14, 16, 20, 25,
 28 en 32 mm
 Leveringstoestand: staven
 Productiewijze:
 Warmgewalst/watergekoeld



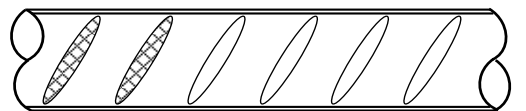
B500B



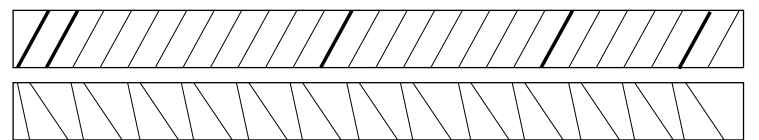
(9-22)

Qatar Steel Company (QPSC)
 Mesaieed Industrial City
 PO BOX, 50090, Qatar

Certificaat: K-0208734-2
 Kenmiddellijnen: 10, 12, 14, 16, 20, 25, 28,
 32 en 40 mm
 Leveringstoestand: staven
 Productiewijze:
 warmgewalst/watergekoeld



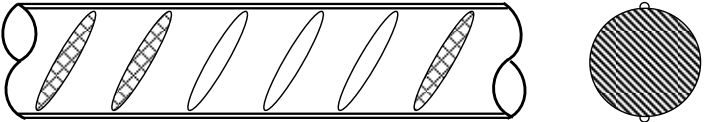
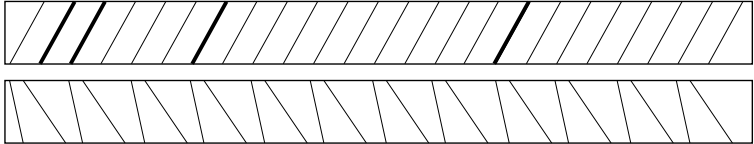
B500B



(9-74)

S.A. Iton-Seine
 Quai De Seine 13
 78270 Bonnières sur Seine (Frankrijk)

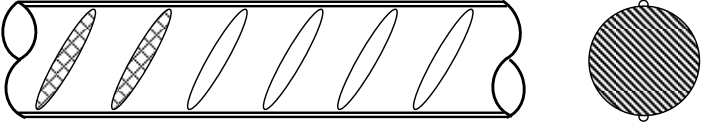
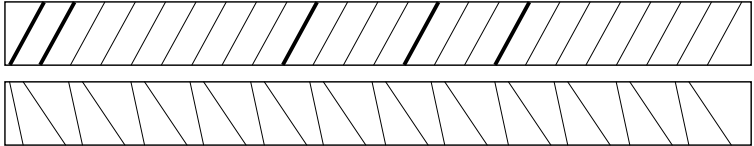
Certificaat: K7260/06
 Kenmiddellijnen: 8, 10, 12, 14 en 16 mm
 Leveringstoestand: staven
 Productiewijze:
 warmgewalst/watergekoeld

(3-9)

SN Maia-Siderurgia Nacional SA
 S. Pedro Fins 4425-514
 MAIA (Portugal)

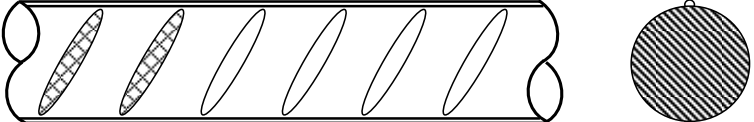
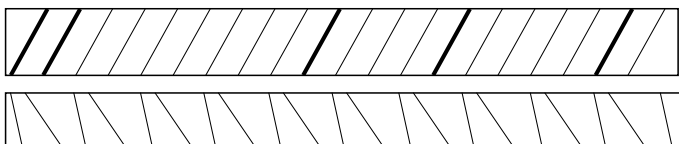
Certificaat: K47678/03
 Kenmiddellijnen: 10, 12, 14, 16, 20, 25, 28, 32 en 40 mm
 Leveringstoestand: staven
 Productiewijze:
 warmgewalst/ watergekoeld

(7-32)

SN-Seixal,-Siderurgia Nacional SA
 2840-075 Aldeia de Paio Pires
 Seixal (Portugal)

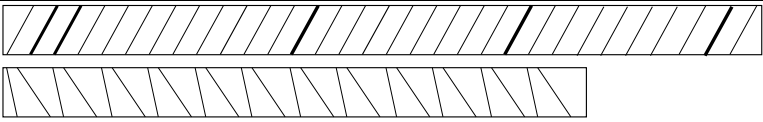
Certificaat: K50373/03
 Kenmiddellijnen: 8, 10, 12, 14, 16, 20, 25, 28, 32 en 40 mm
 Leveringstoestand: staven
 Productiewijze:
 warmgewalst/ watergekoeld

(7-34)

Tosyali Iron Steel Industry Algeria SPA
 Pole Economique Plateau Gourirate,
 Commune Bethioua Wilaya d'Oran
 (Algerije)

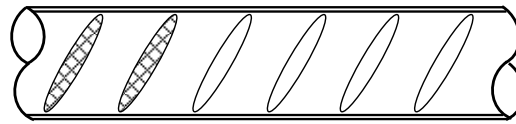
Certificaat: K101380/02
 Kenmiddellijnen: 8, 10, 12, 14, 16, 20, 25, 28 en 32 mm
 Leveringstoestand: staven
 Productiewijze:
 warmgewalst/watergekoeld



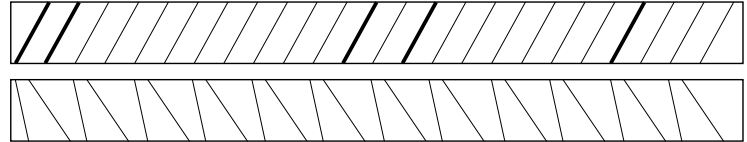
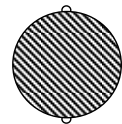
(9-87)

**Yazici Demir Celik Sanayi Ve Turizm
Ticaret A.Ş.**
Organize Sanayi Bölgesi, Sariseki
ISKENDERUN
(Turkije)

Certificaat: K49433/03
Kenmiddellijnen: 8, 10,12,14,16, 20,
25, 28, 32 en 40 mm
Leveringstoestand: staven
Productiewijze:
warmgewalst/watergekoeld



B500B

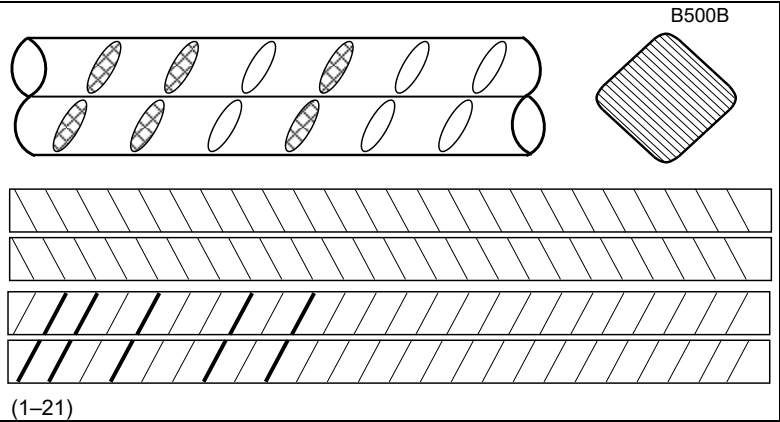


(9-16)

B500B – netten en staven

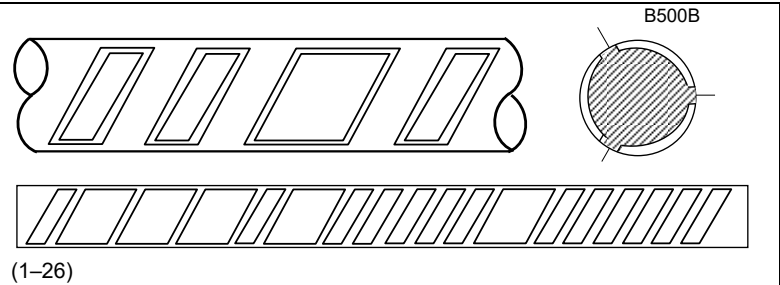
**BESTA Eisen- und
Stahlhandelsgesellschaft mbH**
Zur Rauhen Horst 7
32312 Lübbecke (Duitsland)

Certificaat: K62760/01
Kenmiddellijnen: 6, 7, 8, 9, 10, 11, 12 en 14 mm
Leveringstoestand: netten en staven
Productiewijze: Warmgewalst koud nagerekt

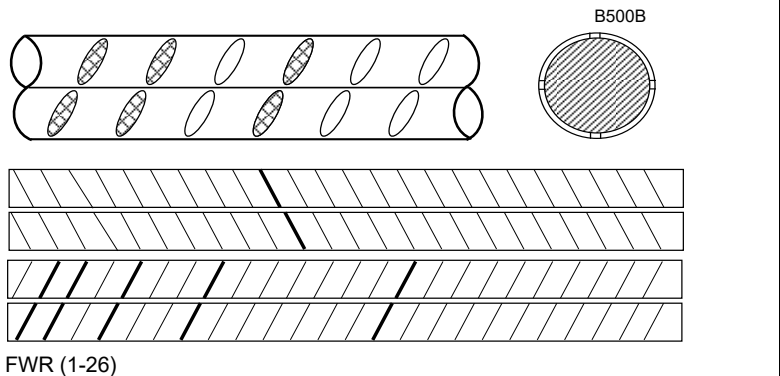


EDF Elbedrahtwerke Feralpi GmbH
Gröbaer Straße 3
01591 Riesa (Duitsland)

Certificaat: K78333/03
Kenmiddellijnen: 6, 7, 8, 9 en 10 mm
Leveringstoestand: netten en staven
Productiewijze: Koud geprofileerd (gedeukt)

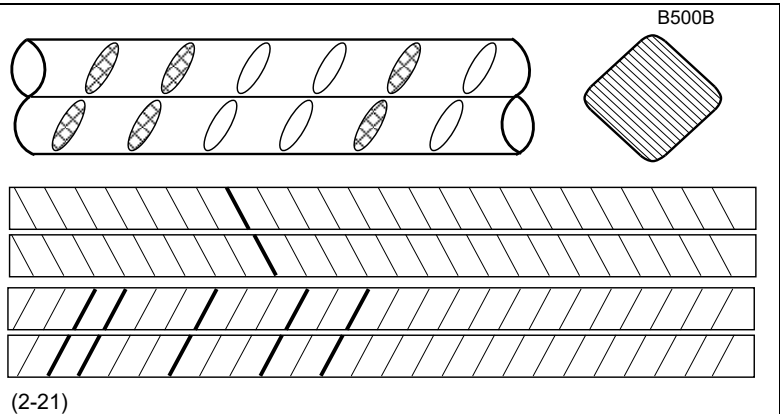


Certificaat: K78333/03
Kenmiddellijnen: 6, 7, 8, 9, 10 en 12 mm
Leveringstoestand: netten en staven
Productiewijze: warmgewalst/koud gerekt



Van Merksteijn Steel Netherlands B.V.
Bedrijvenpark Twente 237
7602 KJ Almelo

Certificaat: K61720-2
Kenmiddellijnen: 6, 8, 10, 12, 14 en 16 mm
Leveringstoestand: netten en staven
Productiewijze: warmgewalst/ koud nagerekt



Van Merksteijn Steel Netherlands B.V.

Bedrijvenpark Twente 237
7602 KJ Almelo

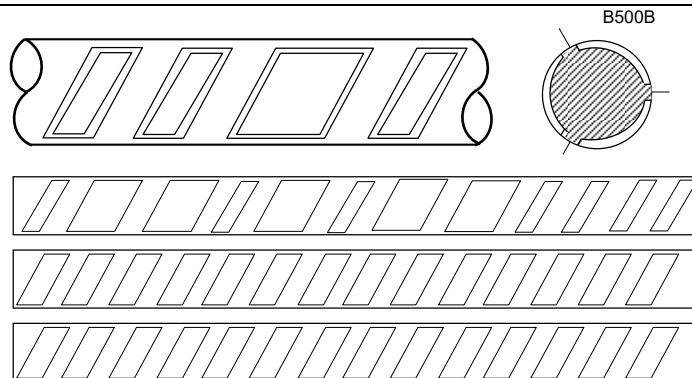
Certificaat: K97555/01

Kenmiddellijnen: 6, 7, 8, 9, 10,12,14 en16 mm

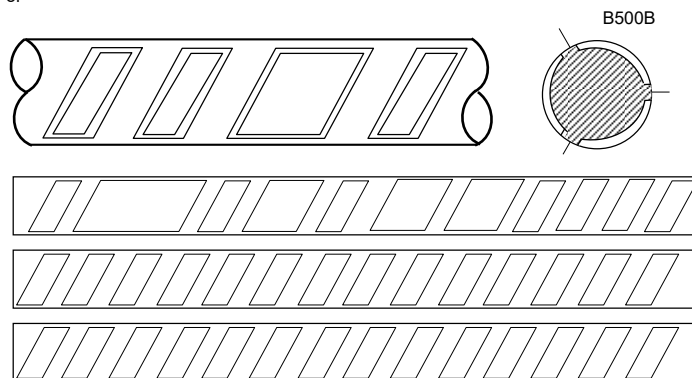
Leveringstoestand: netten en staven

Productiewijze:

koud geprofileerd (gedeukt)



of



(2-21)

**Soci t  Nouvelle SOTRALENTZ
Construction**

2A, rue de Sarreguemines
CS 90027
67320 Drulingen (Frankrijk)

Certificaat: K63205/03

Kenmiddellijnen: 8, 10, 12, 14 en 16 mm

Leveringstoestand: netten en staven

Productiewijze: richten en lassen van
wapeningsnetten met gecertificeerd
betonstaal

Tevens wordt ieder gepuntlast-
wapeningsnet voorzien van tenminste   n
kleefetiket met daarop vermeld:

- naam certificaathouder;
- de betonstaalaanduiding B500B;
- de code (3-76)

B500C - rollen

Er zijn geen certificaten B500C rollen

B500C - staven

Er zijn geen certificaten B500C Staven