



CCV centrum voor
criminaliteitspreventie en
veiligheid

VRKI 2.0

Deel B: Definities van beveiligingsmaatregelen

Verbeterde risicoklassenindeling
Versie 2018

VRKI 2.0

Deel B: definities van beveiligingsmaatregelen

Verbeterde risicoklassenindeling

Versie: 2018

Publicatiedatum: 01-05-2018

Overgangstermijn: Er geldt een overgangstermijn tot 01-01-2019

De VRKI 2.0. is eigendom van het Verbond van Verzekeraars en wordt beheerd en uitgegeven door:

Het Centrum voor Criminaliteitspreventie en Veiligheid
Postbus 14069
3508 CS Utrecht

Alle rechten voorbehouden. Niets uit deze uitgave mag worden verveelvoudigd, opgeslagen in een geautomatiseerd gegevensbestand, of openbaar gemaakt, in enige vorm of op enige wijze, hetzij elektronisch, mechanisch, door fotokopieën opnamen, of enige andere manier, zonder voorafgaande schriftelijke toestemming van het CCV en/of het Verbond van Verzekeraars.

Voorzover het maken van kopieën uit deze uitgave is toegestaan op grond van artikel 16B van de Auteurswet 1912 jo het besluit van 20 juni 1974, St.b. 351, zoals gewijzigd bij het besluit van 23 augustus 1985, St.b. 471 en artikel 17 Auteurswet 1912, dient men de daarvoor wettelijk verschuldigde vergoedingen te voldoen aan de Stichting Reprorecht (Postbus 882, 1180 AW Amstelveen). Voor het overnemen van gedeelte(n) uit deze uitgave in bloemlezingen, readers en andere compilatiewerken (artikel 16 Auteurswet 1912) dient men zich tot de uitgever te wenden.

All rights reserved. No part of this book may be reproduced, stored in a database or retrieval system, or published, in any form or in any way, electronically, mechanically, by print, photoprint, microfilm or any other means without prior written permission from the publisher or the owner.

Ondanks alle aan de samenstelling van deze uitgave bestede zorg, kunnen het Verbond van Verzekeraars en het Centrum voor Criminaliteitspreventie en Veiligheid geen aansprakelijkheid aanvaarden voor eventuele schade die zou kunnen voortvloeien uit enige fout die in deze uitgave zou kunnen voorkomen.

INHOUDSOPGAVE

VRKI 2.0 - deel B
versie 2018
pagina 3/46

1	Inleiding	5
1.1	Definities	5
1.2	Afkortingen	7
2	O - Organisatorische maatregelen	8
2.1	Niveau en omvang van de Organisatorische maatregelen	8
2.1.1	Niveau O1 - Standaard organisatorische maatregelen en voorlichting over preventie	8
2.1.2	Sleutelbeheer en -gebruik	8
2.1.3	Sluitronde	8
2.1.4	Merken en registreren van waardevolle zaken	9
2.1.5	Zichtbare afwezigheid voorkomen	9
2.1.6	Beveiligingsverlichting	9
2.1.7	Gebruik van compartimenten	9
2.1.8	Buren en omwonenden	9
2.1.9	Huisregels en discipline	9
2.1.10	Opklimmogelijkheden	10
2.1.11	Tuinaanleg	10
2.1.12	Toegangscontrole	10
2.1.13	Gegevensbeveiliging	10
2.1.14	Wijzigingen en omstandigheden	10
2.1.15	In - en Uitschakelregistratie bij de PAC	11
2.1.16	Up en Downloaden	11
2.1.17	Logboek	11
2.2	Niveau O2	12
3	BK - Bouwkundige maatregelen	13
3.1	Ramen en deuren (gevelementen) en hang- en sluitwerk	13
3.1.1	Glas	14
3.2	Rolluiken en -hekken voor/achter bereikbare gevelementen	14
3.3	Muren	15
3.4	Dak	16
3.5	Kruipruimte	16
3.6	Ramkraakbeveiliging	16
4	CO - Compartimentering	18
4.1	Bouwkundig compartiment	18
4.2	Inbraakwerende kast	18
4.3	Inbraaksignaleringsysteem bij compartimenten	19
5	ME - Meeneembeperkende maatregelen	20
5.1	ME1 niveau	20
5.2	ME2 niveau prestatie-eis 3 minuten diefstalvertraging	20
5.2.1	Verplaatsen	20
5.2.2	Koppelen	21
5.2.3	Verankeren	21
5.3	ME3 niveau prestatie-eis 5 minuten diefstalvertraging	21
5.3.1	Kisten of kasten	21
5.3.2	Vitrines	22
5.3.2	Hekwerken	22
5.4	ME4 niveau prestatie-eis 10 minuten diefstalvertraging	22
5.4.1	Mistgeneratoren	23

6	EL - Elektronische maatregelen	24
6.1	Omvang elektronische maatregelen	24
6.1.1	Subsysteem	24
6.2	Ontwerp, aanleg & onderhoud	24
6.3	Eisen aan alarmapparatuur	24
6.3.1	Security grades	25
6.3.2	Inbraaksignaleringsystemen bedraad of draadloos	25
6.3.3	In- en uitschakelen	26
6.4	Niveaus van elektronische maatregelen	26
6.4.1	Minimale eisen inbraaksignaleringsstelsel	26
6.4.2	Minimale eisen omvang projectie	27
6.4.3	Eisen openstand detectie	28
6.4.4	Eisen schildetectie	29
6.5	transmissiesysteem	29
7	AT - Alarmtransmissie	30
7.1	Toelichting op Normering	30
7.2	Vereiste alarmtransmissiewegen	31
7.2.1	Alarmtransmissieniveau AT1 (alleen toepasbaar bij woningen risicoklasse 1)	31
7.2.2	Alarmtransmissieniveau AT2	32
7.2.3	Alarmtransmissieniveau AT3	32
7.2.4	Alarmtransmissieniveau AT4	32
7.3	Kenmerken	33
7.4	Algemene eisen Alarmtransmissiesystemen	33
7.4.1	Alarm over IP	33
7.4.2	Secundaire transmissieverbinding	33
7.4.3	Prestatieniveau transmissiesysteem	33
7.4.4	Alarmtransmissie via mobiel netwerk	34
7.4.5	VOIP	34
7.4.6	Verificatie van prestaties	34
7.4.7	Beschikbaarheid	34
7.5	Beschrijving van Alarmtransmissiesysteem	35
7.5.1	Woningen met een enkelpadig alarmtransmissiesysteem	35
7.5.2	Woningen met een dubbelpadig alarmtransmissiesysteem	35
7.5.3	Bedrijven met enkelpadig alarmtransmissiesysteem	36
7.5.4	Bedrijven met dubbelpadig alarmtransmissiesysteem	37
8	RE - Reactie	38
8.1	Alarmverificatie methoden	38
8.1.1	Persoonlijke alarmverificatie	38
8.1.2	Technische alarmverificatie	38
8.2	Niveaus van alarmopvolging	38
8.2.1	Niveau RE1	39
8.2.2	Niveau RE2	39
8.2.3	Niveau RE3	39
8.2.4	Niveau RE4	39
9	verwijzingen (verbonden aan de VRKI 2.0)	40
	Bijlage 1: Kwalificaties bouwkundige inbraakwerendheid rolluiken, rolhekken en schaarhekken	42
	Bijlage 2: Verankering van kluizen (NEN-EN1143, NEN-EN14450)	45

1 INLEIDING

De Verbeterde Risicoklassenindeling (verder te noemen: de VRKI 2.0) bestaat uit twee delen. In deel A vindt u het instrument voor het bepalen van de risicoklassen en de keuze van een combinatie van beveiligingsmaatregelen.

In dit document, de VRKI 2.0 deel B, is invulling gegeven aan de verschillende niveaus van beveiligingsmaatregelen die zijn opgenomen in de tabellen voor woningen en bedrijven in deel A.

De VRKI 2.0 wijst u erop, dat het mogelijk is - en soms ook nodig of beter is - om "afwijkingen" toe te passen. In verband hiermee wordt het begrip "gelijkwaardigheid" gehanteerd.

Er moet altijd een intakedocument worden opgesteld en door de belanghebbende partijen getekend worden, ongeacht of een beveiliging past binnen een combinatie van beveiligingsmaatregelen of dat er gekozen wordt voor maatwerk. Indien wordt afgeweken van de, conform de VRKI 2.0, vastgestelde beveiligingsmaatregelen, moet dit worden vastgelegd in het intakedocument op de daarvoor bestemde plaats.

1.1 DEFINITIES

Beweegbare gevelementen

Alle beweegbare gevelopeningen en dak elementen die door een gebruiker geopend kunnen worden. Zoals bijvoorbeeld: ramen, deuren, (dak)luiken.

Gelijkwaardige oplossingen

Het toepassen van maatregelen die leiden tot een oplossing die gelijkwaardig is aan het niveau van de maatregelen die in de desbetreffende risicoklassen zijn voorgeschreven. De gelijkwaardige oplossingen moeten voldoen aan de beoogde prestatie eis.

Bij producten, constructies of installaties waarvoor genormaliseerde beproevingen of voorschriften bestaan, vindt de beoordeling plaats aan de hand van testresultaten of de desbetreffende voorschriften. Als dat niet mogelijk is, moet de beoordeling plaatsvinden op grond van vakkennis en ervaring.

Gelijkwaardige oplossingen moeten worden vastgelegd in het intakedocument en voor akkoord te worden ondertekend door de belanghebbende partij(en), zoals de eindklant, verzekeraar en beveiligingsbedrijf.

Intakedocument

Het intakedocument is een startdocument ter inventarisatie van de wensen van de klant en ten behoeve van installateur, adviseur, alarmopvolger en de verzekeraar, dat specifiek het risico van inbraak en diefstal vastlegt met de daarbij behorende maatregelen om dit risico beheersbaar te krijgen. Het intakedocument, vormt het uitgangspunt voor elk beveiligingsplan. Afwijkingen ten opzichte van de geconstateerde risicoklasse dienen te worden vastgelegd in het intakedocument. Bij risicoklasse 4 dient het document altijd ter ondertekening aan de verzekeraar te worden aangeboden.

Maatwerk

Maatwerk is de specifieke op het object toegesneden combinatie van beveiligingsmaatregelen. Waarbij de beoogde prestatie eis van de vastgestelde risicoklasse wordt behaald. Maatwerk mag in alle risicoklassen worden uitgevoerd.

Mechanische afscherming

Vaste afscherming, zoals: traliewerk, barrière stang, rolluiken, rolhekken, schaarhekken.

Partiële beveiliging

Dit is de beveiliging van het gedeelte van het object waar zich concentraties van attractieve goederen bevinden (magazijn/opslag) die door inschaling in een hogere risicoklasse vallen dan het overige deel van het object (kantoren en/of productieruimten). In dat geval kan er voor de verschillende bouwdelen een op het risico afgestemde combinatie van beveiligingsmaatregelen worden vastgesteld.

Voorwaarde is dat het gaat om een fysiek afgescheiden gebouwgedeelte. Bij een afgescheiden gebouwgedeelte moeten de scheidingswanden e.d. met de rest van het gebouwencomplex voldoen aan dezelfde bouwkundige (inbraakwerendheid)eisen als die voor de buitengevels (daken etc.) van het beveiligde gedeelte.

Rapportagetijd

Rapportagetijd is de tijd tussen het moment waarop er een fout in het alarmtransmissiesysteem (ATS) optreedt en het moment waarop dit wordt gerapporteerd aan de PAC.

Voor de bewaking van het alarmtransmissiesysteem is gedefinieerd binnen welke tijd een verstoring aan het alarmtransmissiesysteem behoort te worden gerapporteerd. Het monitoren in de vorm van de end-to-end testberichten voldoet aan de desbetreffende rapportagetijden (zie hoofdstuk 7).

Schildetectie

Schildetectie heeft betrekking op inbraaksignalering bij de eerste aanval op of voor de periferie van een gebouw of deel van een gebouw.

Subsysteem

Deel van het inbraaksignaleringssysteem dat zich in een gedefinieerd deel van het beveiligd gebied bevindt en dat onafhankelijk van andere delen van het inbraaksignaleringssysteem kan functioneren.

Bij het gebruik van subsystemen behoren de betreffende geografische gebieden bouwkundig afsluitbaar te zijn. Hierdoor kan worden voorkomen dat door het betreden van het beveiligd gebied van een ingeschakeld subsysteem ongewenst alarm ontstaat. **Vaste gevelementen**

Alle niet beweegbare gevel- en dak elementen.

1.2 AFKORTINGEN

De VRKI 2.0 gebruikt de volgende afkortingen:

ADSL	A-symmetric Digital Subscriber Loop (standaard voor een digitale technologie die snellere datacommunicatie over een telefoonlijn toestaat)
AT(..)	Niveau alarmtransmissie traject
ATP	Alarmtransmissiepad
ATS	Alarmtransmissiesysteem
ATSN	Alarmtransmissieservicenetwerk
ATSP	Alarmtransmissieserviceprovider
CCS	Centrale Controle Stuur eenheid
DP(..)	Dual Path (dubbelpadig alarmtransmissiesysteem)
EN	Europese Norm
GPRS	General Packet Radio Service (draadloos netwerk)
Grade	Security Grade (niveau waaraan de beveiliging moet worden voldaan)
IP	internetprotocol
IS-RA punt	Infrastructuur Randapparatuur, is het scheidingspunt tussen de apparatuur en bekabeling van de netwerkaanbieder en die van de abonnee
NEN	Nederlandse Norm
NEN-EN	NEN Europese Norm
NPR	Nederlandse Praktijk Richtlijn
PAC	Particuliere Alarmcentrale (zie ook ARC)
POTS-poort	plain old telephone service (poort op router ten behoeve van analoge telefonie. Ook als PSTN aangeduid)
PSTN-poort	public switch telephone network (poort op router ten behoeve van analoge telefonie. Ook als POTS aangeduid)
Shared line	Gedeelde lijnverbinding met andere gebruikers
SP(..)	Single Path (enkelpadig alarmtransmissiesysteem)
SPT	Supervised Premises Transceiver (alarmoverdrager)
UPS	Uninterruptible Power Supply (niet onderbreekbare voeding/noodstroomvoorziening)
VoIP	Voice over IP (hierbij wordt het internet of een ander IP-netwerk gebruikt om spraak te transporteren)
VRKI 2.0	Verbeterde risicoklassenindeling 2.0

2 O - ORGANISATORISCHE MAATREGELLEN

Onder de O-maatregelen vallen de organisatorische maatregelen die bijdragen aan de preventie van inbraak en/of diefstal. Zoals het juiste gebruik van technische preventieve voorzieningen en het regelen van het onderhoud daarvan. Organisatorische maatregelen maken het de inbreker moeilijk, waardoor hij/zij kan besluiten af te zien van een poging tot inbraak en/of diefstal. Het totale pakket aan organisatorische maatregelen zal van geval tot geval verschillen en is daarmee sterk afhankelijk van de situatie.

In de tabellen met een combinatie van beveiligingsmaatregelen voor woningen en bedrijven in VRKI 2.0 deel A worden de niveaus van organisatorische maatregelen aangeduid met de letter O en een cijfer. Dit cijfer heeft betrekking op de zwaarte van het niveau van de O-maatregelen.

Er zijn twee niveaus aan O-maatregelen:

- O1: standaard organisatorische maatregelen;
- O2: O1 met daarbij een omschrijving van de specifieke organisatorische maatregelen die zijn toegespitst op het risico.

Onderstaand volgen enkele belangrijke voorbeelden van organisatorische maatregelen, zowel op het gebied van verantwoordelijkheid, als in en rondom een huis of pand.

2.1 NIVEAU EN OMVANG VAN DE ORGANISATORISCHE MAATREGELLEN

2.1.1 NIVEAU O1 - STANDAARD ORGANISATORISCHE MAATREGELLEN EN VOORLICHTING OVER PREVENTIE

Inbraakpreventie is niet alleen een kwestie van het nemen van bouwkundige en elektronische maatregelen. Om tot een sluitend geheel te komen zal de eigenaar of gebruiker van een beveiligde woning of gebouw moeten zorgen dat er de nodige organisatorische maatregelen worden getroffen.

Hierbij ligt het voor de hand dat de technische preventieve voorzieningen op de juiste manier gebruikt moeten worden om deze het gewenste effect te laten sorteren. Daarnaast zal - om te zorgen dat dit ook in de toekomst het geval zal zijn - het onderhoud daarvan geregeld moet worden. En ten slotte zijn er tal van organisatorische maatregelen die het de inbreker moeilijk maken of die hem soms al van tevoren doen besluiten af te zien om van een poging tot inbraak of diefstal.

Het totale pakket aan organisatorische maatregelen zal van geval tot geval verschillen; het is sterk afhankelijk van de situatie. Er zijn voldoende publicaties voorhanden die aandacht besteden aan de volgende standaard onderwerpen. Deze behoren bij oplevering van een alarminstallatie of het beveiligingssysteem aan de gebruiker te worden overhandigd.

2.1.2 SLEUTELBEHEER EN -GEBRUIK

Een slot moet goed worden gebruikt, anders heeft het geen zin. In elk geval moet ervoor worden gezorgd dat alleen bevoegde personen in het bezit zijn van een sleutel en dat eventuele reservesleutels goed worden opgeborgen. Om het aantal in gebruik zijnde sleutels te beperken, kan gebruik worden gemaakt van gelijksluitende cilinders. De inbraakwerende eigenschappen van sloten zijn gebaseerd op een situatie dat het slot op het nachtslot zit en de sleutel uit het slot is gehaald, dit voorkomt ook dat door middel van flipperen (terugduwen van de dagschoot met behulp van bijvoorbeeld een betaalpasje) de deur kan worden geopend. Bij bedrijven verdient het aanbeveling om te registreren wie een sleutel in gebruik heeft. Er dient, met name bij bedrijven, een meldingsplicht te zijn bij verlies van een sleutel.

2.1.3 SLUITRONDE

Bij het afsluiten van het gebouw - en eventueel het inschakelen van de alarminstallatie - dient te worden gecontroleerd of alle ramen en deuren zijn afgesloten. Zorg voor een vaste afsluitronde; dit beperkt de kans om een deur of raam te vergeten. Maak duidelijke afspraken over wie er verantwoordelijk is voor het afsluiten en wie er als plaatsvervanger optreedt. Bij zeer hoge risico's en bij objecten waar een bepaalde cultuur heerst dat niemand zicht verantwoordelijk voelt (vergelijkbaar met scholen), kan mogelijk (O2) een

gedwongen sluitronde worden ingevoerd: alle ruimtelijk werkende detectoren moeten zijn "uitgelopen" anders kun je niet inschakelen.

2.1.4 MERKEN EN REGISTREREN VAN WAARDEVOLLE ZAKEN

Voorzie de meest waardevolle zaken van postcode en huisnummer door middel van graveren, etsen of inbranden. Het markeren met een DNA spray valt hier ook onder. Registreer deze bezittingen op een lijst en maak er eventueel foto's van. Na een diefstal kan dit nuttig zijn voor herkenning en opsporing en voor het vaststellen van de schade.

2.1.5 ZICHTBARE AFWEZIGHEID VOORKOMEN

In vakantieperiodes kunnen gesloten gordijnen, overvolle brievenbussen en niet gemaaide gazons afwezigheid verraden. Buren, kennissen of familieleden kunnen helpen om een huis bewoond te laten lijken. Het laten branden van enkele lichtpunten in het huis accentueert het bewoonde uiterlijk. Door middel van instelbare schakelklokken kan met enkele lichtpunten in het huis een normaal bewoningspatroon worden gesimuleerd. Bij bedrijfspanden werkt nachtverlichting preventief en maakt het tevens mogelijk voor alarmopvolgers zich te oriënteren.

2.1.6 BEVEILIGINGSVERLICHTING

Een inbreker wordt niet graag gezien. Vandaar dat eventueel automatische beveiligingsverlichting langs de buitenkant van het gebouw preventief werkt indien de omgeving (sociale) controle toelaat. Het verlichtingsniveau dient - met name ter plaatse van deuren, ramen en opklimmogelijkheden - ten minste gelijk te zijn aan dat van de openbare verlichting. In bepaalde gevallen kan 'schrikverlichting' worden toegepast, die wordt ingeschakeld door een detector of door de alarminstallatie.

2.1.7 GEBRUIK VAN COMPARTIMENTEN

Indien in het gebouw een inbraakwerend compartiment is ingericht, dienen afspraken te worden gemaakt over het gebruik van deze ruimte. Maak duidelijke afspraken over wie er verantwoordelijk is voor het goede gebruik van het compartiment en wie als plaatsvervanger optreedt. Het voorgaande geldt eveneens voor de (veilige) opslag van vertrouwelijke documenten, databestanden e.d.

2.1.8 BUREN EN OMWONENDEN

Het verdient aanbeveling om met buren of omwonenden afspraken te maken over het in de gaten houden van elkaars gebouwen. In woonwijken kan dit worden georganiseerd in de vorm van buurtpreventie projecten. Bewoners kunnen zo, samen met de politie, zorgen dat inbrekers en vandalen minder makkelijk de kans krijgen hun slag te slaan. Op bedrijventerreinen en in winkelcentra wordt de bewaking in toenemende mate georganiseerd in samenwerking met particuliere beveiligingsbedrijven, gemeente en politie.

2.1.9 HUISREGELS EN DISCIPLINE

Hoe compleet de technische beveiliging ook is opgezet, alle techniek wordt tenietgedaan door gebrek aan discipline of het ontbreken van sluitende huisregels. Met name voor bedrijven is het van belang dat huisregels worden opgesteld die antwoord geven op de volgende vragen.

- Wie mag waar komen?
- Wie mag wanneer ergens komen?
- Welke andere beperkingen van de bewegingsvrijheid zijn nodig en voor welke mensen: personeelsleden, inleenkrachten, leveranciers, bezoekers etc.
- Welke gegevens zijn voor wie toegankelijk?
- Waar en hoe worden ze opgeborgen?
- Welke gegevens en andere zaken zijn moeilijk vervangbaar en dienen daarom diefstal- (en brand)werend te worden opgeborgen?

2.1.10 OPKLIMMOGELIJKHEDEN

Opklimmogelijkheden om het gebouw dienen zoveel mogelijk vermeden te worden. Inbrekers schrikken er niet voor terug om via opklimmogelijkheden, zoals afvalcontainers, afdaken, een stapel pallets, een ladder, de afdekkap van de zonwering e.d., naar boven te klimmen om te onderzoeken of ze niet makkelijker binnen kunnen komen via daklichten, dakramen, bovenlichten of balkondeuren.

Opklimmen kan worden bemoeilijkt door het toepassen van bijvoorbeeld getande beugels rond hemelwaterafvoeren en overklimbeveiliging op (lage) muren. Losse hulpmiddelen, zoals ladders, pallets, kratten, verrolbare containers e.d., dienen te worden opgeborgen of met een goed hangslot op een - van het gebouw verwijderde - plaats te worden geplaatst. Speciale aandacht verdienen in dit verband ook tijdelijke voorzieningen, zoals bijvoorbeeld de steiger van een schilder. Bij bedrijven is extra aandacht voor opklimmogelijkheden een must. Veel daders plegen inbraken via de daken. Na een veroorzaakt alarm kijkt een alarmopvolger vaak alleen na verbreking van de schil; het dak wordt zelden gecontroleerd. Inbrekers weten dit en maken hiervan handig gebruik.

2.1.11 TUINAANLEG

Bij de aanleg en het onderhoud van de beplanting rondom het gebouw dient ervoor te worden gezorgd dat het geheel overzichtelijk blijft. Het is van belang dat de inbreker niet ongezien te werk kan gaan door hoog opgaande begroeiing of zich hierin kan verschuilen. Het verdient aanbeveling om de hoogte van de begroeiing om het gebouw te beperken tot circa 1 meter. Het is goed om hiermee rekening te houden bij de keuze van de beplanting en ook om bij het tuinonderhoud het onderwerp inbraakpreventie niet uit het oog te verliezen. Toepassing van doornachtige beplanting kan de toegankelijkheid verminderen. Het toepassen van een hekwerk om het terrein maakt het betreden natuurlijk nooit geheel onmogelijk, maar een hek vormt wel een extra barrière. Ook voor vandalen en ook bij de eventuele afvoer van de buit. Bovendien vormt het hek een juridische afscherming. Iemand die je aantreft achter een hek is in overtreding, artikel 461 Sr.

2.1.12 TOEGANGSCONTROLE

Voor bedrijven verdient het aanbeveling om een vorm van toegangscontrole te organiseren om zoveel mogelijk te voorkomen dat onbevoegden het terrein of de gebouwen betreden. Enerzijds bestaan hiervoor technische hulpmiddelen, zoals speciale pasjes, anderzijds is het ook weer een kwestie van organisatie. Niet alleen via een portier of een receptioniste, maar ook via (de andere) personeelsleden die de instructie hebben om onbekenden aan te spreken en - zo nodig - te verzoeken het bedrijf te verlaten.

2.1.13 GEGEVENSBEVEILIGING

Belangrijke bedrijfsgegevens, zoals vertrouwelijke documenten, computerbestanden, tekeningen van op maat gemaakte machines, receptuur e.d., dienen zeker ook te worden gerekend tot de attractieve zaken die dienen te worden beveiligd tegen brand en diefstal. En niet te vergeten: vandalisme. Hiervoor geldt in principe alles wat is gesteld voor de beveiliging van andere attractieve zaken. En zelfs in versterkte mate indien de vermissing van belangrijke bedrijfsgegevens de bedrijfscontinuïteit in gevaar kan brengen.

2.1.14 WIJZIGINGEN EN OMSTANDIGHEDEN

Inbraakbeveiliging is in feite altijd maatwerk, want alle beveiligingsmaatregelen worden speciaal afgestemd op de gegeven situatie. Het verdient aanbeveling om dit steeds goed in het oog te houden zodra plannen worden gemaakt om iets te wijzigen. Bij plannen voor verbouwing, uitbreiding, het wijzigen van de indeling, de routing of de bestemming van ruimten, dient daarom steeds te worden nagegaan of het nodig is de beveiliging aan te passen.

Dat is beter dan af te wachten tot het beveiligingsbedrijf de noodzaak tot aanpassing constateert tijdens de uitvoering van het periodieke onderhoud. Hetzelfde geldt natuurlijk ook voor wijziging met betrekking tot attractiviteit. Het beveiligingsniveau moet daarop blijvend zijn afgestemd. En wat daarbij zeker niet uit het oog mag worden verloren is de acceptatie van de gebruiker van de beveiligingsmaatregelen.

2.1.15 IN - EN UITSCHAKELREGISTRATIE BIJ DE PAC

Bij gebruik van een inbraaksignaleringssysteem met aansluiting op een PAC dienen de in - en uitschakelingen te worden doorgemeld of van een (software) systeem te zijn voorzien waarbij de in -en uitschakelingen (status en tijdstip) bij een inbraakalarm worden meegezonden. Hiermee wordt bereikt dat de centralist bij een inbraakalarmmelding zicht heeft op status van de installatie. Bedieningsfouten waarbij een inbraakmelding wordt veroorzaakt zijn hierdoor herkenbaar. Een inbraakmelding die volgt binnen enkele minuten na de inschakeling zal niet worden doorgemeld naar de politie. Hetzelfde is van toepassing als na een inbraakmelding een uitschakeling volgt naar de PAC. De centralist zal contact met het object zoeken en altijd alarmverificatie moeten toepassen, alvorens de politie mag worden gewaarschuwd. Alarmverificatie is mogelijk met technische voorzieningen zoals camerabeelden, inluisteren/spreken of meerdere zones in alarm. Deze laatste optie leidt tot negatieve alarmverificatie als er ook een in - of uitschakelmelding met een inbraakalarmmelding is binnengekomen. Als het alarm alsnog niet wordt afgemeld door de veroorzaker zal persoonlijke alarmverificatie worden aangestuurd. Dit kan overlast betekenen voor de sleutelhouder(s) of tot kosten van een particuliere bewakingsdienst.

2.1.16 UP EN DOWNLOADEN

Onder uploading wordt verstaan de procedure waarbij informatie uit de alarminstallatie (met inbegrip van de daarop aangesloten randapparatuur en alarm/datatransmissieapparatuur) wordt verzonden naar een beheercomputer. De informatie behelst instellingen van parameters of software zoals die in het systeem aanwezig zijn.

Bijvoorbeeld: het in - of uitgeschakeld staan van het systeem en in - en uitloopvertragingen en het servicegeheugen. Via een uploading procedure kunnen uitsluitend gegevens, komende uit het systeem, worden uitgelezen. Het is met deze procedure niet mogelijk parameters te wijzigen of te verwijderen.

Downloading omvat de procedure waarbij via de beheercomputer commando's kunnen worden gegeven aan de centrale controle- en stuur eenheid (CCS) om de parameters of software te wijzigen.

Een downloading communicatieverbinding mag slechts tot stand komen na een bewuste handeling die in het beveiligde object moet plaatsvinden.

De bewuste handeling dient door het systeem automatisch te worden gemeld en geregistreerd bij de Particuliere Alarmcentrale (PAC). De bewuste handeling kan bestaan uit reguliere download activiteiten, waarvoor vooraf toestemming is verleend door middel van een autorisatieformulier.

Na oplevering van een inbraaksignaleringssysteem dient een door de klant ondertekend autorisatieformulier met betrekking tot up- en downloading (indien van toepassing) in het dossier van de klant bij het beveiligingsbedrijf aanwezig te zijn.

2.1.17 LOGBOEK

Bij oplevering van de alarminstallatie wordt aan de gebruiker een logboek overhandigd.

Het logboek bevat:

- Een instructie voor de gebruiker welk preventief onderhoud de gebruiker zelf periodiek dient uit te voeren.
- Een notitieblad waarop de gebruiker gebeurtenissen omschrijft, met name de ongewenste alarmeringen met vermelding van datum en mogelijke oorzaak.
- Een notieblad waarop de installateur de handelingen omschrijft bij bezoeken m.b.t. onderhoud en storingopheffing met vermelding van datum en naam van de monteur die deze werkzaamheden heeft uitgevoerd.

2.2 NIVEAU O2

Als O1 met aanvulling: omschrijving van de specifieke organisatorische maatregelen die zijn toegespitst op het risico. Voor bedrijven geldt bovendien: bij de PAC dient registratie plaats te vinden van de in - en uitschakeltijden van het systeem, alsmede van de controlemeldingen (ATS categorieën). Schriftelijk dient te worden overeengekomen dat een overschrijding van vooraf vastgestelde tijden door de PAC dient te worden onderkend en afgehandeld conform de hierover gemaakte afspraken.

3 BK - BOUWKUNDIGE MAATREGELLEN

BK-maatregelen zijn bouwkundige maatregelen die bijdragen aan de inbraakwerendheid van de buitenschil of compartimenten van een gebouw. Dit betreft de maatregelen die betrekking hebben op de beveiliging van ramen en deuren (gevelelementen), zoals complete inbraakwerende gevelelementen, inbraakwerend hang- en sluitwerk en rolluiken en rolhekken. Daarnaast zijn de muren, het dak en de vloer/kruipruimte van een gebouw bepalend voor het niveau van de bouwkundige weerstandsklasse.

Waar wordt verwezen naar normen wordt gebruik gemaakt van de vigerende versie.

In de tabellen met combinaties van beveiligingsmaatregelen voor woningen en bedrijven in VRKI 2.0 deel A worden de niveaus van bouwkundige maatregelen aangeduid met de letter BK en een cijfer. Dit cijfer heeft betrekking op de zwaarte van het niveau van de BK-maatregelen.

Er zijn vier niveaus aan BK-maatregelen:

- BK1: Bouwkundige maatregelen met functionerend hang- en sluitwerk en goede kwaliteit van de gevelelementen
- BK2: Bouwkundige maatregelen met prestatie-eis van 3 minuten inbraakwerendheid
- BK3: Bouwkundige maatregelen met prestatie-eis van 5 minuten inbraakwerendheid
- BK4: Bouwkundige maatregelen met prestatie-eis van 10 minuten inbraakwerendheid

3.1 RAMEN EN DEUREN (GEVELELEMENTEN) EN HANG- EN SLUITWERK

De bereikbaarheid van gevelelementen wordt bepaald aan de hand van de NEN:5087.

Bij BK2 kan voor de bereikbaarheid gebruik worden gemaakt van bijlage 1 Handboek PKVW bestaande bouw. Om te voldoen aan de BK-niveaus BK2 en BK3 moeten bereikbare ramen en deurenvoldoan aan de prestatie-eisen in de NEN 5096 of aan gelijkwaardige oplossingen. Dit is van toepassing voor alle gevelelementen (inclusief openingen onder het maaiveld) met een opening die groter is dan de in NEN 5096 gedefinieerde maatvoeringen voor doorgangsoopeningen. Het hang- en sluitwerk van deze bereikbare gevelelementen moet voldoen aan de prestatie-eisen in de NEN 5089, inclusief de BRL 3104. Om te voldoen aan BK4 moeten alle gevelelementen voldoen aan weerstandsklasse 4 conform de NEN-EN 1627.

Om te komen tot gelijkwaardige oplossingen die voldoen aan de prestatie-eisen in de NEN 5096, kan gebruik worden gemaakt van conformiteitsverklaringen van erkende keuringsinstituten, op basis van toetsing en goedkeuring.

Onder gelijkwaardige oplossingen voor BK2 wordt in ieder geval verstaan dat het gevelement en hang- en sluitwerk voldoen aan de NEN 5089 in combinatie met BRL 3104 + AE3104.

Eisen voor elektronisch bediend hang- en sluitwerk zijn opgenomen in de SKG AE 3104, Denk hierbij aan elektromagnetische sloten en sluitplaten en mechatronische cilinders.

Tabel 3.1 - prestatie-eisen bouwkundige inbraakwerendheid				
	BK1	BK2	BK3	BK4
Prestatie-eis	Functionerend hang- en sluitwerk en goede kwaliteit gevelelementen	3 minuten inbraakwerendheid (weerstandsklasse 2)	5 minuten inbraakwerendheid (weerstandsklasse 3)	10 minuten inbraakwerendheid (weerstandsklasse 4)
Van toepassing zijnde normen	geen norm	NEN 5096; NEN 5089; BRL 3104 + AE 3104	NEN 5096	NEN-EN 1627

3.1.1 GLAS

De prestatie-eisen voor glas zijn conform de glastabellen uit de NEN 5096 en NEN-EN 1627. Een alternatief is de handreiking "kwalificaties bouwkundige inbraakwerendheid rolluiken, rolhekken en schaarhekken", bijlage 1.

Tabel 3.2 - prestatie-eisen glas				
	BK1	BK2	BK3	BK4
Prestatie-eis	Geen eisen	Isolatieglas of gelaagd glas	P5 A volgens NEN-EN 356	P6 B volgens NEN-EN 356
Van toepassing zijnde normen	Geen norm	NEN 5096 (weerstandsklasse 2)	NEN-EN 1627 (weerstandsklasse 3)	NEN-EN 1627 (weerstandsklasse 4)

3.2 ROLLUIKEN EN -HEKKEN VOOR/ACHTER BEREIKBARE GEVELEMENTEN

Rolluiken en -hekken kunnen zowel vóór als achter een gevelement worden geplaatst. Dit is bepalend voor het BK-niveau van het beveiligde gevelement. Voor BK1 geldt geen prestatie-eis voor het rolluik of het rolhek. Voor BK2 geldt de prestatie-eis van 3 minuten inbraakwerendheid. Voor BK3 geldt de prestatie-eis van 5 minuten inbraakwerendheid. En voor BK4 geldt de prestatie-eis van 10 minuten inbraakwerendheid.

Als een rolluik of rolhek vóór het gevelement, aan de buitenzijde van het gebouw, geplaatst wordt, is een vrije aanval mogelijk op het rolluik of rolhek. Daarbij is aandacht vereist voor het voorkomen dat het rolluik of rolhek wordt opgedrukt. Rolluiken en rolhekken die op deze manier geplaatst zijn, moeten zijn getest en goedgekeurd volgens de NEN 5096 en NEN-EN 1627, NEN-EN 1628, NEN-EN 1629 en NEN-EN 1630.

Het rolluik of rolhek moet van openstand detectie worden voorzien die niet te manipuleren is. (grade 3) Een uitzondering hierop is mogelijk als een rolluik of rolhek maximaal 20 centimeter achter het gevelement wordt geplaatst. Er is dan geen vrije aanval mogelijk op het rolluik of rolhek. Bij rolluiken en -hekken die op deze manier zijn geplaatst, mag ook worden gekozen voor rolluiken of rolhekken die zijn goedgekeurd en opgenomen in de NCP/Romazo Rolluiken matrix. Deze uitzondering is niet van toepassing bij volglazen deuren, schuifdeuren en naar buiten draaiende deuren. Tussen de schil en het rolluik moet altijd detectie plaatsvinden, evenals openstand detectie op het rolluik of rolhek.

	BK1	BK2	BK3	BK4
Prestatie-eis	Functionerend rolluik of rolhek	3 minuten inbraakwerend	5 minuten inbraakwerend	10 minuten inbraakwerend
Van toepassing zijnde normen, voor de gevel of meer dan 20 cm achter de gevel	geen eis	NEN 5096	NEN 5096 of NEN-EN 1627	NEN-EN 1627 NEN-EN 1628 NEN-EN 1629 NEN-EN 1630
Van toepassing zijnde normen binnen 20 cm achter het gevelelement m.u.v. : <ul style="list-style-type: none"> - Volglas deuren - Schuifdeuren - Naar buiten draaiende deuren 	geen eis	NEN 5096 of gekwalificeerd volgens de NCP/Romazo matrix O2, G2	NEN 5096 of NEN-EN 1627, NEN-EN 1628, NEN-EN 1629 en NEN-EN 1630-of gekwalificeerd volgens NCP/Romazo matrix O3, G3	NEN-EN 1627, NEN-EN 1628, NEN-EN 1629 en NEN-EN 1630-of gekwalificeerd volgens NCP/Romazo matrix O3, G4

3.3 MUREN

Het bouwkundig niveau wordt niet alleen bepaald door de deuren en ramen, maar ook door de gevel van het gebouw. Voor woningen betekent dit dat gevels en daken (buitenschil) moeten voldoen aan dezelfde BK-eisen als de gevelelementen.

Voor bedrijven moeten de muren en daken van een compartiment, en daar waar geveldetectie (buitenschil) vereist is, voldoen aan het benodigde BK-niveau. Zie handreiking, bijlage 1.

	BK1	BK2	BK3	BK4
Betonmuur	wel toegestaan	wel toegestaan	eis: min. 70 mm dikte met bewapening	eis: min. 80 mm dikte met bewapening
Stenen muur	wel toegestaan	wel toegestaan	eis: tweemaal halfsteens muur of steens muur van gebakken steen of kalkzandsteen	eis: steens muur van gebakken steen of kalkzandsteen, min. 200 mm
Overige muren, bijvoorbeeld: metalstud, spaanplaat, gips, gasbeton, hout	Handhaven bestaande situatie	Bedrijven: niet toegestaan, versterking nodig om te komen tot benodigde weerstands-klasse (zie bijlage 1)	niet toegestaan, versterking nodig om te komen tot benodigde weerstands-klasse (zie bijlage 1)	niet toegestaan, versterking nodig om te komen tot benodigde weerstands-klasse (zie bijlage 1)

3.4 DAK

Voor het beoordelen van de inbraakwerendheid van de schil van het gebouw moet ook het dak worden beoordeeld. Voor BK1 en BK2 zijn alle typen daken toegestaan en BK3 en BK4 zijn maatwerk.

Het bouwtype, de attractiviteit en de maatvoering van de goederen in het gebouw zijn bepalend voor de vroegtijdige signalering en de beoogde vertraging. Zie ook tabellen 3 en 4 in deel A.

Voor BK3 geldt dat bereikbare daken met een dun metalen 'warm dakprofiel' niet zijn toegestaan. De bereikbaarheid van daken wordt bepaald aan de hand van de NEN:5087.

Voor BK4 geldt dat alle daken met een dun metalen 'warm dakprofiel' niet zijn toegestaan.

	BK1	BK2	BK3	BK4
dun metalen dak, zoals dak met warm dakprofiel	toegestaan	toegestaan	niet toegestaan voor bereikbare daken, maatwerk is nodig	niet toegestaan, maatwerk is nodig

3.5 KRUIPRUIMTE

Voor vloeren zonder kruipruimten gelden geen prestatie-eisen voor de verschillende BK-niveaus. Voor vloeren met een kruipruimte die vanaf buiten of via een naburig pand te bereiken is, geldt dat de kruipruimte vanaf BK2 beveiligd moet worden. De prestatie eis van het luik is gelijk aan de weerstandsklasse van de gevel. Voor kwetsbare vloeren, waaronder houten vloeren en vloeren met gaten, geldt maatwerk.

3.6 RAMKRAAKBEVEILIGING

In een aantal situaties is het alleen toepassen van bouwkundige beveiligingsmaatregelen, genoemd in de VRKI 2.0, niet voldoende. Er bestaat namelijk ook het risico van een ramkraak.

Bij een ramkraak is er altijd sprake van een (gestolen) voertuig waarmee de buitenschil (gevel/muur/ raam) van het beveiligde object met geweld wordt geforceerd. Een eenduidig antwoord is niet te geven op de vraag wanneer ramkraak beveiliging noodzakelijk, dan wel gewenst is. In elk geval is er sprake van ramkraakgevoeligheid bij een object:

- Als een volume aan attractiviteit H of ZH aanwezig is, en;
- de buitenschil (muur) van het object onvoldoende sterk is om een rijdend voertuig dat met kracht tegen de muur rijdt te weerstaan, en;
- er sprake is van een bepaalde (vrije) "aanrijdbaarheid" van een (motor)voertuig.

Ramkraakbeveiliging is noodzakelijk, indien:

- Het risico in risicoklasse 3 en 4 valt;
- Een risico-gevelelement 'aanrijdbaar' is (let op: afsluiting van een gebied met bijvoorbeeld pollers of dergelijke voorkomt niet dat de gevel aanrijdbaar is. Er is dan grote afhankelijkheid van andere partijen).
- de ramkraak toegang geeft tot de attractieve zaken. Indien de zaken zijn beveiligd door middel van compartimentering en/of goede meeneembepurende maatregelen, is ramkraakbeveiliging alleen nodig als een ramkraak de gerealiseerde beveiliging (voor een belangrijk deel) teniet doet.

Bij de dimensionering van de ramkraakbeveiliging moet worden uitgegaan van de impact op de beveiligingsmiddelen, gebaseerd op de te verwachten aard en de snelheid van het gebruikte voertuig. De te verwachten aard en snelheid van het voertuig dienen op basis van goed vakmanschap te worden afgestemd op de VRKI 2.0 risicoklasse en plaatselijke omstandigheden.

Voorbeelden van ramkraakbeveiliging:

- Straatmeubilair, zoals banken, bloembakken of bespeelbaar straatmeubilair;
- Voldoende stevige palen van metaal (al dan niet volgestort met beton) of hout, waarbij goede aandacht nodig is voor de verankering in de grond (voldoende diep);
- Metalen beugels (autovanrail is relatief goedkoop en wordt veel gebruikt);
- Indien mogelijk een beveiliging achter het gevelement;
- Ramkraak bestendige rolluik of rolhek;
- Andere mogelijkheden zijn bijvoorbeeld: waterpartijen, een grindbak, greppel of verhoogde entree.

Het is zinvol om tijdig rekening te houden met ontwikkelingen die in de toekomst te verwachten zijn. Denk aan:

- Verhoogde voertuigmassa waardoor de oplossingen die op dit moment worden aangeboden door de markt wellicht te licht van uitvoering kunnen zijn.
- Het voertuig onbemand kunnen bedienen, zoals met een App op een smartphone. Hierbij is het risico van letsel bij de bestuurder afwezig, waardoor inzet van voertuigen voor een ramkraak breder wordt.
- Na een ramkraak met een elektrisch voertuig is het risico van brand groter. Een brandend elektrisch voertuig is nog nauwelijks te blussen.

4 CO - COMPARTIMENTERING

De CO-maatregelen staan voor compartimentering. Een compartiment is een ruimte in een gebouw die voorzien is van een bouwkundige schil.

Compartimentering kan worden toegepast door middel van:

1. een bouwkundig compartiment: bouwkundige beveiliging van een ruimte in een gebouw
2. een inbraakwerende kast (safe)

In de tabellen met beveiligingsmaatregelen voor woningen en bedrijven in VRKI 2.0 deel A worden de niveaus van compartimentering aangeduid met de letter CO en een cijfer. Dit cijfer heeft betrekking op de zwaarte van het niveau van de CO-maatregelen.

Er zijn vier niveaus aan CO-maatregelen:

- CO1: Compartimentering waarvan geen prestatie-eis voor inbraakwerendheid is bepaald
- CO2: Compartimentering met prestatie-eis van 3 minuten inbraakwerendheid
- CO3: Compartimentering met prestatie-eis van 5 minuten inbraakwerendheid
- CO4: Compartimentering met prestatie-eis van 10 minuten inbraakwerendheid

4.1 BOUWKUNDIG COMPARTIMENT

Voor een bouwkundig compartiment gelden dezelfde eisen als gesteld in hoofdstuk 3 BK - Bouwkundige maatregelen.

4.2 INBRAAKWERENDE KAST

Een inbraakwerende kast (safe) is geschikt voor het opbergen van een beperkte omvang aan attractieve en waardevolle goederen. Een inbraakwerende kast, die is getest door een geaccrediteerd Europees testinstituut conform EN 14450 of EN 1143-1 heeft een dekkingsadvies volgens de informatiekaart kluizen van de Vereniging Geld- en Waardeberging (VGW).

Vrijstaande inbraakwerende kasten en kluizen die lichter zijn dan 1.000 kg vereisen een sterke verankering, die minimaal is uitgevoerd conform bijlage 2.

Voor het brandwerend opbergen van waardepapieren zijn de brandwerende, door een Europees geaccrediteerd testinstituut, geteste kluizen conform de Europese Norm EN-15659 (30 of 60 minuten) en de Europese Norm EN 1047-1 (extra zwaar getest - 60 of 120 minuten) geschikt. Voor het brandwerend opbergen van digitale gegevens en dragers zijn de, door een Europees geaccrediteerd testinstituut, geteste brandwerende kluizen conform de Europese Norm EN 1047-1 (extra zwaar getest - 60 of 120 minuten) geschikt. Indien een brandwerende kluis ook door een Europees geaccrediteerd testinstituut getest is conform de Europese Norm EN-14450 en EN-1143-1, is deze kluis ook geschikt om in te zetten als inbraakwerende kluis.

Voor kluizen die zich binnen het ruimtelijk beveiligd gebied bevinden, kan de dekkingsindicatie worden verdubbeld. Bij een kluis, geplaatst in een CO3 of CO4 compartiment, kan de dekkingsindicatie worden verdrievoudigd (schillentechniek).

4.3 INBRAAKSIGNALERINGSSYSTEEM BIJ COMPARTIMENTEN

Een compartiment is bestemd voor het opbergen van goederen of zaken die voor inbrekers zeer attractief zijn. De beveiligingstheorie is er daarom op gericht om een inbraak in het gebouw te detecteren, nog voor het compartiment wordt bereikt of aangevallen. Het betekent dat een compartiment altijd moet worden gecombineerd met een inbraaksignaleringsysteem in het gebied buiten het compartiment. Hierbij moet de beveiliging zich uitstrekken tot alle aanvalszijden van het compartiment (vloer, plafond, dak en indien het compartiment zich aan de buitenschil bevindt, deze buitenschil). Als door het volume van een compartiment de kans bestaat op insluiting, is de ruimtelijke detectie ook in het compartiment verplicht. Zie hoofdstuk 6, inbraaksignalering.

5 ME - MEENEEMBEPERKENDE MAATREGELN

Onder de ME-maatregelen vallen de meeneembeperkende maatregelen die de zichtbare drempel voor de inbreker zo hoog mogelijk legt.

In de tabellen met combinaties van beveiligingsmaatregelen voor woningen en bedrijven in VRKI 2.0 deel A worden de niveaus van meeneembeperkende maatregelen aangeduid met de letter ME en een cijfer. Dit cijfer heeft betrekking op de zwaarte van het niveau van de ME-maatregelen.

Er zijn vier niveaus aan ME-maatregelen:

- ME1: Meeneembeperkende maatregel waarvan geen prestatie-eis voor diefstalvertraging is bepaald;
- ME2: Meeneembeperkende maatregel met prestatie-eis van 3 minuten diefstalvertraging;
- ME3: Meeneembeperkende maatregel met prestatie-eis van 5 minuten diefstalvertraging;
- ME4: Meeneembeperkende maatregel met prestatie-eis van 10 minuten diefstalvertraging.

Voor de meeneembeperkende maatregelen wordt een beroep gedaan op het inlevingsvermogen van iedere adviseur, ondernemer en/of particulier. De mogelijkheden van vormgeving, uiterlijk, materiaaltoepassing en gebruikersgemak zijn oneindig. Er zijn slechts enkele standaardoplossingen. Een installateur kan dit op basis van goed vakmanschap per situatie beoordelen.

Opmerking hierbij is dat waar voor het ten uitvoer brengen van een maatregel producten nodig zijn, deze bij voorkeur zijn getest en goedgekeurd op basis van de SKG-KE470.

5.1 ME1 NIVEAU

Aan niveau ME1 is geen prestatie-eis of voorbeeld gekoppeld, dit gaat naar eigen inzicht van particulier of ondernemer met winkel/showroom of magazijn/opslag. Een adviseur kan op basis van goed vakmanschap per situatie beoordelen of ME1 in zijn beveiligingsplan toegevoegde waarde heeft.

5.2 ME2 NIVEAU PRESTATIE-EIS 3 MINUTEN DIEFSTALVERTRAGING

5.2.1 VERPLAATSEN

Eigen gebruik

Een verstopt artikel is moeilijk en niet snel vindbaar na een elektronische alarmering.

Winkel of showroom

Door het gebruik van een kelder- of bovenverdieping voor het etaleren van duurdere goederen is de weg naar deze goederen toe vaak te lang na het activeren van het elektronisch alarm. Ook de afvoer van de goederen neemt immers meer tijd in beslag. Deze oplossing dient uitsluitend voor enkele kleine gevallen, omdat de praktijk ook uitwijst dat het 'gilde' vaak zeer brutaal is en/of met meer personen veel aandurft en veel aankan in een zeer kort tijdsbestek.

Magazijn of opslag

Door attractieve goederen hoog in de stellingen te plaatsen, ontstaat een grote handicap voor de inbreker, hij moet immers over een heftruck beschikken om de goederen naar beneden te halen. Binnen een elektronisch beveiligd gebied is dit bijna onmogelijk. Wél is het zaak om de heftruck na sluitingstijd onklaar te maken. Niet zelden komt het voor dat de crimineel het eigen expeditievoertuig, welke soms al geladen staat met attractieve goederen, gebruikt voor de afvoer. Meeneembeperkende maatregelen dienen dus niet alleen te worden toegepast op het product, maar ook op bedrijfsmiddelen en gereedschappen die kunnen worden gebruikt voor het verbreken, verzamelen en vervoeren.

5.2.2 KOPPELEN

Eigen gebruik

Ook producten voor eigen gebruik kunnen attractief zijn en snel worden meegenomen. Soms kunnen deze worden gekoppeld en op deze manier minder interessant gemaakt worden voor diefstal. Zie hiervoor de aanbevelingen Meeneembeperkende Producten op basis van SKG-KE 470.

Winkel of showroom

Door duurdere fietsen, scooters en/of bromfietsen onderling te koppelen met beugelsloten (eigen verkoop) en/of geplastificeerde staalkabels wordt snelkraak voorkomen. Een goed zichtbare drempel werkt op deze manier met name overdag zeer preventief.

Magazijn of opslag

Niet verpakte en grote, vaak verrijdbare, handelsgoederen in magazijnen kunnen onderling met zware geplastificeerde kabels worden gekoppeld. Bijvoorbeeld onderling gekoppelde aanhangwagens of aggregaten zijn moeilijk snel mee te nemen. Indien dit binnen een elektronisch beveiligd gebied gebeurt, is diefstal vrijwel onmogelijk binnen het tijdsbestek van de alarmopvolging.

5.2.3 VERANKEREN

Eigen gebruik

Goederen kunnen worden verankerd en tegen snelkraak worden beschermd door het vastzetten met bijvoorbeeld een chemisch anker of keilbout. Zo zijn er ook speciale bevestigingen te koop om schilderijen te verankeren. Aanhangwagens zijn moeilijk te ontvreemden en aan te koppelen als deze zijn verankerd door middel van het koppelen van de dissel aan een gefixeerde kogel aan het gebouw (denk aan een bouwmarkt).

Winkel of showroom

Door boormachines en/of ander elektrisch gereedschap te verankeren aan het schap, is snelkraak na elektronische alarmering moeilijk. Door de boorkop op gefixeerde stiften te plaatsen en/of de machines met kabels te beveiligen, wordt een gewenst effect beoogd.

Grotere machines als aggregaten, hogedrukreinigers en/of compressoren kunnen met behulp van een zware geplastificeerde kabel worden verankerd aan gefixeerde ankers in de betonnen vloer van de showroom.

Magazijn of opslag

Een idee is het koppelen van aanhangwagens, grotere verrijdbare opslagen e.d.

Elektrotechnische maatregelen, zoals het spanningsloos maken van , rolluiken, verlichting, e.d., zijn feitelijk ook meeneembeperkende maatregelen die na sluitingstijd effect sorteren. Evenals het plaatsen van een hangslot in de geleiderail van de overheaddeur.

5.3 ME3 NIVEAU PRESTATIE-EIS 5 MINUTEN DIEFSTALVERTRAGING

5.3.1 KISTEN OF KASTEN

Eigen gebruik

Een aannemersbedrijf kan na werktijd zijn elektrisch gereedschap verzamelen in een inbraakwerende kist of kast. om inbraak en snelkraak te voorkomen. Let wel op dat deze zelf goed wordt verankerd. De andere machines in een werkplaats zijn groot en zwaar en dus veel minder attractief, zeker voor een snelkraker. Een dergelijk beleid werkt ook een zekere mate van orde en netheid in de hand en komt het preventiebewustzijn ten goede.

Winkel of showroom

De duurdere elektronica die bijvoorbeeld bij een verkoopadres van bootaccessoires aanwezig zijn, zoals navigatie - en sonarsystemen, kunnen in een goed afsluitbare houten of stalen kast worden geborgen die deel uitmaakt van de stellingwanden. Door deze kast overdag simpelweg open te zetten ontstaat na sluitingstijd een gemakkelijk afsluitbare en effectieve preventieve voorziening tegen snelkraak. Ook tabaksartikelen zouden in een soortgelijke verkoopsituatie kunnen worden uitgesteld.

Magazijn of opslag

Alarm -, audio - en navigatiesystemen zijn, bijvoorbeeld bij een grotere autodealer, in het magazijn goed geborgen in geschikte afsluitbare houten (38 mm hechthout) of stalen kasten. Het hang- en sluitwerk hiervan moet voldoen aan niveau BK2, evenals de bevestiging van bijvoorbeeld de overvalsluiting voor een hangslot. Standaard zwaardere archiefkasten of kluizen kunnen veelal dienst doen als opslag van inbraakgevoelige goederen.

5.3.2 VITRINES

Eigen gebruik

Een vitrine is in deze situatie eigenlijk geen optie of het betreft een verzameling in de woning of op kantoor in een kast met beglazing, waarbij gebruik gemaakt wordt van gelaagd glas (Swarowski kristal of antiek).

Winkel of showroom

Goederen als zonnebrillen, luxe artikelen, mobiele telefoons, digitale camera's, computerartikelen etc. kunnen worden gepresenteerd binnen een winkel in afgesloten schappen of vitrines (ook tegen diefstal overdag). Door gebruik te maken van polycarbonaat en/of gelaagde beglazing (norm NEN-EN 356), in een geschikt kader, met goed sluitwerk, kan een beveiligde vitrine worden gerealiseerd. Veelal is het een eigen fabrikaat of zal de inventiviteit van een vitrinebouwer hierbij doorslaggevend zijn.

Magazijn of opslag

Niet van toepassing.

5.3.2 HEKWERKEN

Eigen gebruik

Een bedrijf kan attractieve goederen eenvoudig tegen snelkraak beschermen door hiervoor na sluitingstijd consequent een raster of hekwerk te plaatsen en af te sluiten. Zo moet muziekapparatuur bijvoorbeeld niet worden onderschat qua attractiviteit en vervangingskosten, bijvoorbeeld in een café.

Winkel of showroom

Een inpandig rolluik, rol- of schaarhek kan in een hoek van een winkel dienstdoen om een compartiment te vormen, waarachter na sluitingstijd de attractieve goederen worden gestald. Het is voor een inbreker de moeilijkste situatie om eenmaal in de winkel en tijdens een elektronisch alarm, een poging te ondernemen om dit hekwerk te slopen. De visuele drempel zal in dit geval ook al overdag helpen te voorkomen dat een inbreker zijn plannen voor inbraak voorbereidt. Denk in dit verband bijvoorbeeld aan leren motorkleding en accessoires in een motorshowroom en verkoopruimte.

Magazijn of opslag

Een schappengedeelte voor de opslag van attractieve materialen in een magazijn is tegen snelkraak beschermd door de gang - of looppaden te blokkeren met een inpandig hekwerk. Een goede afsluitmogelijkheid en een hek van afdoende hoogte en sterkte zijn dan essentieel. Een hekwerk tussen expeditie en magazijn doet in dit verband ook dienst om te voorkomen dat iedereen zomaar een kijkje in de keuken kan nemen. Als aandachtspunt geldt dat rekening moet worden gehouden met vluchtwegen.

5.4 ME4 NIVEAU PRESTATIE-EIS 10 MINUTEN DIEFSTALVERTRAGING

Meeneembeperkende maatregelen binnen niveau ME4 zijn: compartimentering, kluizen en mistgeneratoren. In hoofdstuk 4 worden compartimentering en kluizen nader toegelicht. Voor mistgeneratoren geldt dat binnen 10 seconden het zicht beperkt is tot ten hoogste 30 cm, waarbij de mist minimaal 20 minuten blijft hangen. Voor overige regels omtrent mistgeneratoren wordt verwezen naar het document D01-026 installatievoorschriften mistgeneratoren.

5.4.1 MISTGENERATOREN

Eigen gebruik

Een kostbare particuliere inboedel of een inventaris van een kantoor, kunnen goed tegen snelkraak worden beschermd door middel van mist. Vooral wanneer de beveiliging van de bouwkundige schil geen uitkomst biedt en/of traliewerken om esthetische redenen niet toelaatbaar zijn.

Winkel of showroom

Een winkel, met bijvoorbeeld parfumerie, telefonie en/of ander zeer attractief kleingoed, kan met mistgeneratoren worden beveiligd. Helaas is er vaak geen sprake van een duidelijke zichtbare en fysieke drempel, zoals een rolluik en/of hekwerk. Echter, de effectiviteit van een beveiliging met mistgeneratoren is groot.

Magazijn of opslag

Een apart gedeelte van een magazijn waar bijvoorbeeld de gehele voorraad elektrisch gereedschap staat opgeslagen, kan na elektronische detectie binnen de kortste keren in de mist worden gezet. De elektronische schakeling kan zo zijn opgebouwd dat pas een mistuitstoot volgt wanneer er daadwerkelijk wordt ingebroken en het detectieveld een toenadering van dit gedeelte van het magazijn 'ziet'. Duidelijk is dat het projecteren en toepassen van mistgeneratoren met veel zorg en vakkennis moet plaatsvinden. Zie document D01-026 installatievoorschriften mistgeneratoren.

6 EL - ELEKTRONISCHE MAATREGELEN

In de tabellen met beveiligingsmaatregelen in deel A van de VRKI 2.0 worden de elektronische maatregelen voor woningen en bedrijven aangeduid met de letters EL en een cijfer. Het cijfer heeft hierbij betrekking op de omvang en het niveau van deze maatregelen.

6.1 OMVANG ELEKTRONISCHE MAATREGELEN

In het op te stellen beveiligingsplan moet worden bepaald welke typen detectoren in welke ruimten en op welke plaatsen moeten worden aangebracht. De zwaartepunten in het beveiligingsplan worden hierbij gevormd door de plaatsen waar de attractieve goederen zich bevinden.

6.1.1 SUBSYSTEEM

In een inbraaksignaleringsstelsel kunnen componenten van verschillende grades worden toegepast indien het inbraaksignaleringsstelsel is verdeeld in duidelijk te onderscheiden subsystemen. In dat geval kunnen de subsystemen een verschillende grade hebben. De grade van een subsysteem is die van de component met de laagste grade binnen het subsysteem.

Componenten die deel uitmaken van meer dan één subsysteem moeten een grade hebben die gelijk is aan die van het subsysteem met de hoogste grade bijvoorbeeld centrale controle- en stuur-eenheid (CCS) en alarmtransmissiesysteem (ATS).

De CCS moet zich binnen het beveiligd gebied bevinden. Wanneer een inbraaksignaleringsstelsel is verdeeld in subsystemen met verschillende grades, moet de CCS zich bevinden in het beveiligd gebied van het subsysteem met de hoogste grade.

Bij inbraaksignaleringsstelsels grade 3 moet bij inschakeling van een subsysteem altijd tevens het subsysteem worden ingeschakeld dat het gebied beveiligt waarin de CCS zich bevindt.

6.2 ONTWERP, AANLEG & ONDERHOUD

De alarminstallatie moet ontworpen, aangelegd en onderhouden worden volgens de voorschriften:

- Installatievoorschriften voor alarmapparatuur (document 002080, website CCV)
- Voorschriften beheer en onderhoud alarmapparatuur (document 002079, website CCV)

Er moet gebruik worden gemaakt van een op het risico afgestemde detectie. De status van de alarminstallatie mag buiten het beveiligd gebied niet door onbevoegden afleesbaar zijn.

6.3 EISEN AAN ALARMAPPARATUUR

De toegepaste componenten moeten voldoen aan de eisen gesteld in de Europese normen: NEN-EN 50131-1:2006/A1:2009 & NEN-EN 50136-1:2012. De componenten worden in deze normen gekoppeld aan zogenoemde security grades. Bij deze security grades wordt uitgegaan van het niveau van de aanvaller.

In het geval dat er in Nederland geen componenten beschikbaar zijn die voldoen aan de security grade voor het betreffende niveau, mag gebruik worden gemaakt van componenten met een lagere security grade. Wanneer ook die ontbreken moet u zelf, op basis van goed vakmanschap, bepalen of het product voldoet aan de duurzaamheid en functionele eisen die u hieraan stelt. Vermeldt afwijkingen op dit onderdeel in het intakedocument/PvE en het beveiligingsplan.

Daarnaast moeten de gebruikte componenten geschikt zijn voor de heersende omgevingsomstandigheden.

6.3.1 SECURITY GRADES

De security grades maken een risico-inschatting van het niveau van de aanvaller.

Opmerking:

Let bij het gebruik van de security grades op, dat het begrip grades tweeledig is: Enerzijds wordt hiermee een risico-inschatting gemaakt van het niveau van de aanvaller, zoals hieronder beschreven. Daarnaast worden er ook de componenten mee bedoeld, zoals gedefinieerd in tabel 6.1.

Grade 1 (laag risico): Verwacht wordt dat aanvallers weinig kennis hebben van detectiesystemen, en het gebruik van hulpmiddelen is gelimiteerd tot een beperkte set standaard gereedschappen.

Grade 2 (laag tot gemiddeld risico): Verwacht wordt dat aanvallers gelimiteerde kennis hebben van detectiesystemen en gebruik zullen maken van vrij verkrijgbare gereedschappen en draagbare apparatuur.

Grade 3 (gemiddeld tot hoog risico): Verwacht wordt dat aanvallers bekend zijn met detectiesystemen en een uitgebreide set gereedschappen en draagbare elektronische apparatuur hebben.

Grade 4 (hoog risico): Wanneer beveiliging voorrang heeft op alle andere factoren. Verwacht wordt dat aanvallers de middelen of het vermogen hebben alles tot in detail voor te bereiden en de beschikking hebben over een volledige set gereedschappen/ apparatuur inclusief mogelijkheden om vitale componenten van een detectiesysteem te vervangen.

Tabel 6.1 laat zien hoe de security grades zich verhouden ten opzichte van de verschillende niveaus van elektronische maatregelen. Opgemerkt wordt dat voor niveau EL4 is gekozen voor grade 3 + maatwerk.

Tabel 6.1 - Security grades				
	niveau EL1	niveau EL2	niveau EL3	niveau EL4
Grade	Grade 2	Grade 2	Grade 3	Grade 3

6.3.2 INBRAAKSIGNALERINGSSYSTEMEN BEDRAAD OF DRAADLOOS

Inbraaksigaleringsystemen zijn over het algemeen volledig bedrade systemen, maar mogen in sommige gevallen ook draadloos worden toegepast. Tabel 6.2 geeft dit per EL niveau weer.

Tabel 6.2 - Bedraad of draadloos				
	niveau EL1	niveau EL2	niveau EL3	niveau EL4
Inbraaksigaleringsysteem bedraad	Woningen: Toegestaan	Woningen: Toegestaan	Woningen: Toegestaan	Woningen: Toegestaan
	Bedrijven: N.v.t.	Bedrijven: Toegestaan	Bedrijven: Toegestaan	Bedrijven: Toegestaan
Inbraaksigaleringsysteem draadloos	Woningen: Toegestaan	Woningen: Toegestaan	Woningen: Toegestaan	Woningen: <i>Niet</i> Toegestaan
	Bedrijven: N.v.t.	Bedrijven: Toegestaan	Bedrijven: <i>Niet</i> Toegestaan	Bedrijven: <i>Niet</i> Toegestaan

Extra eisen bij toepassing van draadloze alarmapparatuur:

1. Bij aansluiting op een PAC is doormelding van de beheers- en communicatiemeldingen verplicht. De PAC moet op deze meldingen van een geactiveerd systeem reageren als bij een sabotagemelding. Er moet een schriftelijke overeenkomst met gebruiker en/of installateur zijn. Hierin is vastgelegd dat deze meldingen zo spoedig mogelijk aan klant en/of installateur worden doorgegeven om ervoor te zorgen dat zij adequate maatregelen treffen.
2. De frequentie van onderhoud moet mede zijn gebaseerd op de levensduur van de batterijen, met vanaf EL2 een minimum van één keer per jaar. De levensduur van een batterij moet worden bepaald aan de hand van de te verwachten activeringen. Batterijen moeten van een door de fabrikant voorgeschreven type zijn. Een batterij "laag" signaal moet vooraf door het systeem lokaal worden aangegeven. Indien de batterij niet tijdig wordt vervangen moet dit als laatste worden door gemeld naar de PAC.

6.3.3 IN- EN UITSCHAKELEN

In- en uitschakelen behoort te gebeuren middels het code bedienpaneel. Mocht het in- en uitschakelen van het inbraaksignaleringsysteem anders dan met het code bedienpaneel plaatsvinden, is dit alleen toegestaan binnen beveiligd gebied bij niveau EL1 en EL2. Indien vanaf niveau EL3 gebruik wordt gemaakt van een kaartlezer, is dit altijd in combinatie met een code. Vanaf niveau EL4 is maatwerk van toepassing.

Het in- en uitschakelen van inbraaksignaleringsystemen met gebruik van een afstandsbediening of app is alleen toegestaan bij niveau EL1. Vanaf niveau EL2 kan er buiten het beveiligde gebied geschakeld worden door middel van componenten die behoren bij het productcertificaat van het inbraaksignaleringsysteem volgens NEN-EN 50131-3. Indien er geschakeld wordt vanuit de alarmcentrale moet dit plaatsvinden via een beveiligde verbinding volgens NEN-EN 50136-1. De centralist van de alarmcentrale moet minimaal persoonsverificatie uitvoeren op basis van een persoonsnaam en een persoonlijke identificatiecode.

6.4 NIVEAUS VAN ELEKTRONISCHE MAATREGELN

Er zijn vier niveaus van elektronische maatregelen. Hierna volgen de omschrijvingen van de eisen waaraan de elektronische maatregelen moeten voldoen per EL-niveau.

6.4.1 MINIMALE EISEN INBRAAKSIGNALERINGSSYSTEEM

Niveau EL2 wordt gebruikt als basis voor de elektronische inbraaksignaleringsystemen voor woningen en utiliteitsgebouwen. Dit niveau moet te allen tijde op een erkende Particuliere Alarmcentrale (PAC) worden aangesloten.

Uitzondering op deze regel is niveau EL1 dat uitsluitend voor woningen is bestemd. In bepaalde gevallen kunnen er voor gebruikers en verzekeraars namelijk redenen zijn om genoeg te nemen met een inbraaksignaleringsysteem zonder aansluiting op een PAC. Hierbij geldt wel dat aansluiting op een PAC in een later stadium altijd mogelijk moet blijven.

Tabel 6.3 - minimale eisen inbraaksignaleringsysteem				
Eis	Niveau EL 1	Niveau EL 2	Niveau EL 3	Niveau EL4
Gebruik gecertificeerde componenten	Verplichting ontwerper en installateur	Verplichting ontwerper en installateur	Verplichting ontwerper en installateur	Verplichting ontwerper en installateur
Optische/ akoestische alarmgevers	Akoestisch alarm en optische alarmering verplicht	Akoestisch alarm en optische alarmering verplicht	Akoestisch alarm en optische alarmering verplicht	Akoestisch alarm en optische alarmering verplicht
Ruimtelijk werkende detectoren type anti-masking*	N.v.t.	N.v.t.	Woningen: Geen vereiste Bedrijven: Eis	Woningen: Eis Bedrijven: Eis
Onderhoud systeem	Ten minste één onderhoudsbeurt per 2 jaar	Ten minste één onderhoudsbeurt per jaar	Ten minste één onderhoudsbeurt per jaar	Ten minste één onderhoudsbeurt per jaar

*noot 1: Het is niet vereist dat de anti-masking signalering is ingeschakeld als de alarminstallatie is ingeschakeld. Maskering hoeft in dat geval niet te worden doorgemeld. De maskering moet wel gesignaleerd worden en een afdekalarm veroorzaken. Een afdekalarm leidt ertoe dat de alarminstallatie niet ingeschakeld kan worden.

6.4.2 MINIMALE EISEN OMVANG PROJECTIE

Voor de omvang van de projectie is een minimaal eisenpakket vastgesteld dat wordt weergegeven in tabel 6.4. Hierbij geldt voor alle niveaus, op EL1 na, dat de alarminstallatie moet zijn aangesloten op een PAC.

Daarnaast moeten akoestische alarmgevers binnen het gebouw zodanig zijn geplaatst dat binnen het beveiligde gebied het geluid duidelijk waarneembaar is. Met duidelijk wordt bedoeld een minimale geluidssterkte van 60 dB(A), gemeten ter plaatse waar de attractieve goederen zich normaliter bevinden. Dit is ook van toepassing op een sabotagealarm als het inbraaksignaleringsysteem is ingeschakeld. Bij sabotage van een luid-alarmgever moet minimaal één tweede alarmgever blijven functioneren (tenzij alarmgevers gelijktijdig worden gesaboteerd). Het voorgaande is ook van toepassing bij deel-inschakeling van het inbraaksignaleringsysteem.

In de praktijk betekent dit dat er minimaal 2 luid-alarmgevers moeten zijn geïnstalleerd die ieder op een apart gezeekerde sirene-uitgang van de CCS of uitbreidings-unit moeten zijn aangesloten. Het kortsluiten of onderbreken van een kabel naar een alarmgever mag dus niet leiden tot uitval van de tweede alarmgever.

Als een beveiligd object bestaat uit meerdere gebouwen is deze eis voor ieder afzonderlijk bouwdeel van toepassing. De eis is niet van toepassing in woningen in risicoklasse 1, 2 en 3, en bedrijven in klasse 1. Hier kan worden volstaan met één luid-alarmgever. In de overige risicoklassen kan de installateur, in situaties waarbij één kleine ruimte beveiligd wordt, op basis van goed vakmanschap afwijken en volstaan met één luid-alarmgever.

Tabel 6.4 - Omvang projectie minimale eisen				
Niveau	EL1	EL2	EL3	EL4
Bedrijven: Ruimedetectie op plaatsen waar zich de attractieve goederen concentreren en op strategische plaatsen in het pand voor vroegtijdige detectie.	n.v.t.	✓	✓	✓
Woningen: Ruimedetectie op plaatsen waar zich de attractieve zaken van de inboedel concentreren en op strategische plaatsen in de woning.	✓	✓	✓	✓
Niet vertraagde detectie voordat de CCS, en daartoe behorende delen, kunnen worden bereikt.	n.v.t.	✓	✓	✓
Vertraagde detectie voordat de CCS, en daartoe behorende delen, kunnen worden bereikt.	✓	n.v.t.	n.v.t.	n.v.t.
Ruimedetectie ter plaatse van bediendelen	✓	✓	✓	✓
Ruimedetectie in ruimten met een waarde berging of wanneer daar meeneem beperkende maatregelen zijn toegepast. Alle aanvalszijden van de waardeberging moeten zijn voorzien van detectie.	✓	✓	✓	✓
Schildetectie niveau SD2 (zie tabel 4, deel A)	n.v.t.	n.v.t.	✓	✓
Schildetectie niveau SD3 (onderdeel van maatwerk oplossingen)	n.v.t.	n.v.t.	n.v.t.	✓
Schildetectie niveau SD4, als SD2 of SD3 niet mogelijk is	n.v.t.	n.v.t.	✓	✓
Openstand detectie op de entree deur(en)* van het pand.	✓	✓	✓	✓
Openstand detectie op nooduitgangen** van het pand	n.v.t.	✓	✓	✓
Openstand detectie op de voor inbrekers bereikbare gevelopeningen. Ramen en deuren in de buitenschil van het pand, mits niet mechanisch beschermd.	n.v.t.	n.v.t.	✓	✓
Openstand detectie op rolluiken, rolhekken en schaarhekken met een beveiligingsfunctie	Niet verplicht	✓	✓	✓
Compartment: Openstand detectie op deuren van waarde bergingen	Niet verplicht	✓	✓	✓
Openstand detectie op de deur waarachter de CCS is opgesteld (meterkast)	Niet verplicht***	✓	✓	✓

*Noot 1: Met entree deur(en) wordt (worden) alleen de deur(en) bedoeld waar de bedieningspanelen is (zijn) aangebracht dat (die) wordt (worden) gebruikt om het pand te betreden of te verlaten. Deze indicatie geeft de in- en uitlooptijd aan.

**Noot 2: Met nooduitgangen worden de nooduitgangen bedoeld die door middel van een vluchtwegaanduiding als zodanig herkenbaar zijn. Voor overige deuren wordt geadviseerd om deze aan de buitenzijde te voorzien van blind bouwbeslag om bedieningsfouten te voorkomen.

***Noot 3: Bij woningen, (EL1) kan het voorkomen dat de CCS niet altijd in de meterkast wordt geplaatst. Bij bedrijven is het plaatsen van de CCS in een afgesloten ruimte wel een vereiste.

6.4.3 EISEN OPENSTAND DETECTIE

Rolluiken, rolhekken en schaarhekken met een beveiligingsfunctie moeten voorzien zijn van openstand detectie.

6.4.4 EISEN SCHILDETECTIE¹

Voor het functioneren van schildetectie is het van belang dat:

- De verschillende componenten van schildetectie aansluiten op het inbraaksignaleringsysteem (compatibiliteit);
- De verschillende componenten passen bij de omgevingsinvloeden die van toepassing zijn conform de NEN-EN 50131-1 en IP klasse.

Er zijn vier niveaus van schildetectie te onderscheiden:

- **SD1 voor woningen:** De schildetectie bestaat uit openstanddetectie op, voor inbrekers bereikbare, beweegbare gevelelementen. Deze keuzeoptie is met name bedoeld om binnen de woning vrij te kunnen bewegen als de ruimtelijk werkende detectoren niet actief zijn. De keuze voor schildetectie niveau SD1 is optioneel.
- **SD1 voor bedrijven en instellingen:** De schildetectie bestaat uit openstanddetectie op nooduitgangen. Deze optie is met name bedoeld om ongewenst gebruik van nooduitgangen ook overdag te signaleren, eventueel door middel van "stil-alarm" en desgewenst met een akoestische melding en interne opvolging. De keuze voor schildetectie niveau SD1 is optioneel.

SD2 bestaat uit detectie op, voor inbrekers bereikbare, vaste en beweegbare gevelelementen. Schildetectie niveau SD2 kan op meerdere wijze worden gerealiseerd: bijvoorbeeld glasbreukdetectie en trillingsdetectie op de gevelelementen. Voor de bereikbaarheid van gevelelementen moet 2,40 meter vanaf aansluitend terrein en wateroppervlak worden aangehouden.

Voor woningen in risicoklasse 4 is SD2 optioneel als er bij maatwerk op verzoek van de opdrachtgever geen ruimtelijk werkende detectie wordt overeengekomen. In de lagere risicoklassen is SD2 geen gebruikelijke keuze, zie SD1 en SD4.

- **SD3** zie SD2 met als aanvulling dat de bereikbaarheid gevelelementen 5,50 meter is i.p.v. 2,40 meter, tevens dienen (bereikbare) wanden, vloeren en daken te zijn voorzien van geschikte detectie.

Voor woningen in risicoklasse 4 is SD3 optioneel als er bij maatwerk op verzoek van de opdrachtgever geen ruimtelijk werkende detectie wordt overeengekomen. In de lagere risicoklassen is SD3 geen gebruikelijke keuze, zie SD1 en SD4.

- **SD4** bestaat uit buitendetectie rond een object. SD4 is een alternatief voor SD2 of SD3 wanneer SD2 of SD3, mits onderbouwd, niet volledig te realiseren is.

Schildetectie niveau SD4 kan op de volgende wijze worden gerealiseerd: detectiesysteem op terreingrenzen in combinatie met een camerasysteem met video analytics. De camerabeelden moeten worden doorgemeld naar de PAC.

Met Live View kan de meldkamer van de politie rechtstreeks meekijken met de camerabeelden van een winkelier of ondernemer. Zo is die direct op de hoogte als er een inbraak of overval (of ander gewelddadig delict) wordt gepleegd.

6.5 TRANSMISSIESYSTEEM

Zodra de alarminstallatie in alarm komt, dat wil zeggen dat één of meerdere detectoren in het bewaakte gebied de alarmstatus bereiken, moet alarmering plaatsvinden. Het alarmsignaal moet via de alarmoverdrager worden gezonden naar een PAC. De verbinding daarnaar is het alarmtransmissienetwerk. De eisen daaraan zijn opgenomen in hoofdstuk 7: "Alarmtransmissie".

¹ Schildetectie: Zie ook Handreiking beveiligingsmaatregelen voor buitenterreinen mobiliteitsbedrijven (Verbond van Verzekeraars)

7 AT - ALARMTRANSMISSIE

Het alarmtransmissiesysteem moet gebruikmaken van een veilig en betrouwbaar netwerk. Transmissie start op het moment dat een alarm wordt gesignaleerd, en loopt door tot het moment dat het signaal wordt ontvangen in de meldkamer. Onderstaande figuur 7.1 geeft schematisch weer hoe dit met elkaar in verhouding staat en waar de verantwoordelijkheden liggen.



Figuur 7.1

De VRKI 2.0 gaat uit van vier alarmtransmissie (AT) niveaus. Hierbij is een aansluiting gemaakt met de indeling in ATS-categorieën en Security Grades die worden gehanteerd in de Nationale en Europese normen, tabel 7.1. Niveau AT1 is niet in de tabel opgenomen, dit niveau is alleen voor woningen in risicoklasse 1 van toepassing.

	Niveau AT2	Niveau AT3	Niveau AT4
ATS-categorie	SP2/DP1	DP3	DP4
Security Grade	Grade 2	Grade 3	Grade 3
Ontvangst PAC	T2	T4	T5

7.1 TOELICHTING OP NORMERING

De functionele eisen aan inbraaksignaleringsystemen zijn afgeleid van de Europese en ook in Nederland gehanteerde normen:

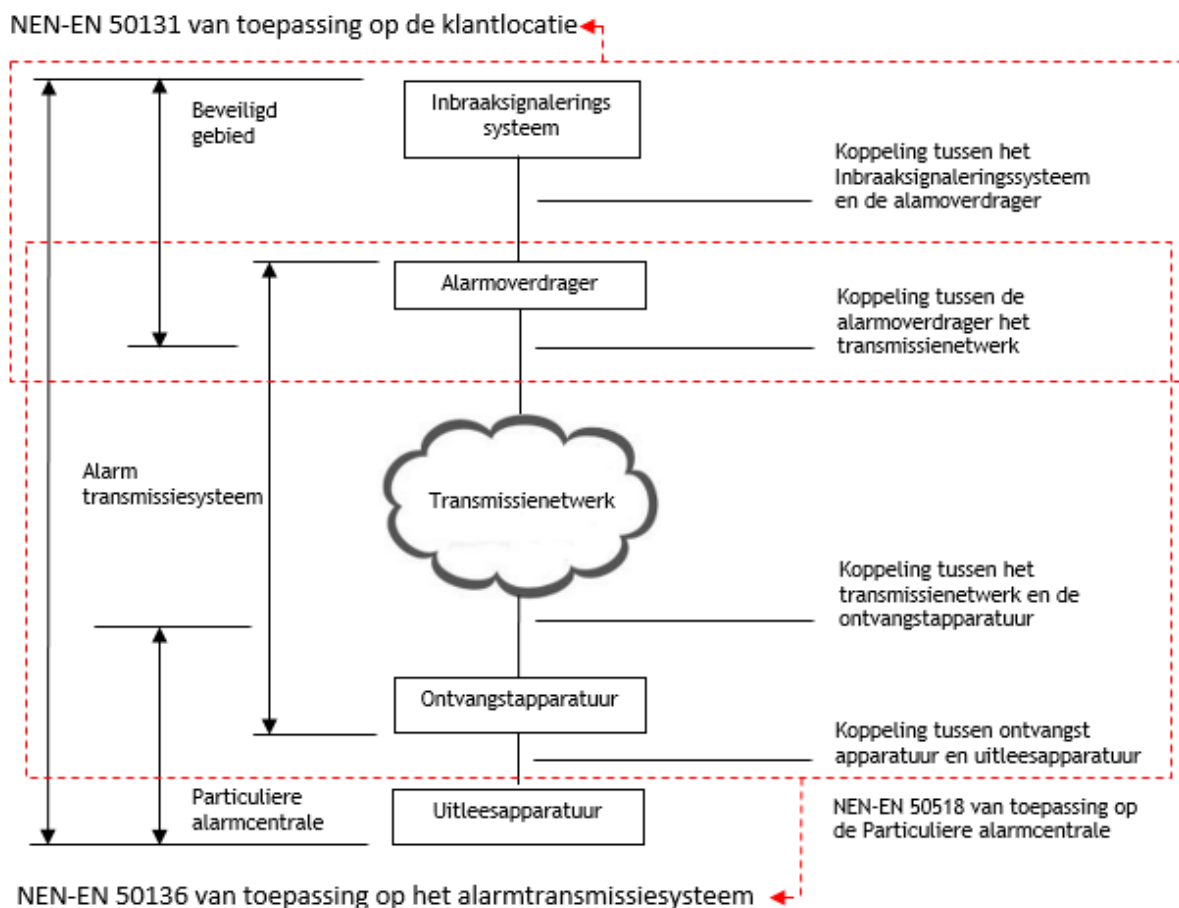
- NEN-EN 50131-1 Alarmsystemen, inbraak- en overvalsystemen, deel 1: systeemeisen
 NEN-EN 50136-1 Alarmsystemen, alarmtransmissiesystemen en -apparatuur, deel 1: algemene eisen voor alarmtransmissiesystemen

De genoemde normen geven een goed inzicht in de functionele en prestatie-eisen waaraan zowel het transmissiesysteem als de toe te passen apparatuur binnen de genoemde systemen moeten voldoen.

In de NEN-EN 50136-1 worden alleen eisen gesteld aan de alarmtransmissieapparatuur (alarmoverdrager en alarmontvanger) en aan het totale alarmtransmissiesysteem.

Hoewel het transmissienetwerk een onderdeel is van een alarmtransmissiesysteem worden er geen normatieve eisen gesteld aan deze infrastructuur.

Figuur 7.2 geeft schematisch de relatie tussen de NEN-EN 50131 en NEN-EN 50136 weer.



Figuur 7.2: relatie tussen NEN-EN 50131 en NEN EN 50136

7.2 VEREISTE ALARMTRANSMISSIEWEGEN

De VRKI 2.0 gaat uit van vier verschillende alarmtransmissieniveaus: AT1, AT2, AT3 en AT4. Aan deze vier niveaus worden verschillende eisen gesteld.

7.2.1 ALARMTRANSMISSIENIVEAU AT1 (ALLEEN TOEPASBAAR BIJ WONINGEN RISICOKLASSE 1)

Bij een alarmsituatie moet binnen het gebouw een akoestisch alarm worden gegenereerd. Daarnaast moet er optische alarmering aanwezig zijn, die goed zichtbaar is vanaf de openbare weg.

Akoestische alarmgevers binnen moeten zodanig zijn geplaatst dat binnen het beveiligde gebied en in slaapvertrekken het geluid duidelijk waarneembaar is. Met duidelijk wordt bedoeld een minimale geluidsterkte van 60 dB(A). Dit is ook van toepassing op een sabotagealarm.

Met betrekking tot de alarmering kan worden gekozen uit:

- Alleen een luidalarminstallatie zonder doormelding;
- Een doormelding naar een (mobiele) telefoon (spraak, sms, of push-bericht). Voor een adequate alarmopvolging is het belangrijk dat deze (mobiele) telefoon bereikbaar is. Er is geen garantie of controle dat de melding tijdig de alarmopvolger bereikt. Ook kan de melding in een voicemail terechtkomen.

7.2.2 ALARMTRANSMISSIENIVEAU AT2

Bij een alarmsituatie moet binnen het gebouw een akoestisch alarm worden gegenereerd. Daarnaast moet er optische alarmering aanwezig zijn, die goed zichtbaar is vanaf de openbare weg.

Als een beveiligd object bestaat uit meerdere gebouwen is deze eis voor ieder afzonderlijk bouwdeel van toepassing. De eis is niet van toepassing in woningen in risicoklasse 1, 2 en 3, en bedrijven in klasse 1. Hier kan worden volstaan met één luid-alarmgever. In de overige risicoklassen kan de installateur in situaties waarbij één kleine ruimte beveiligd wordt op basis van goed vakmanschap afwijken en volstaan met één luid-alarmgever.

Met betrekking tot de alarmering moet voor het versturen van de alarmmelding de ATS-categorie SP2 of DP1 worden toegepast. De alarmoverdracht moet geschieden naar een PAC. Minimaal één keer per 25 uur moet ook een controlemelding vanuit de CCS plaatsvinden.

Aanvullend vereist bij gebruik IP met enkelvoudige verbinding (SP)

Toepassing van extra netwerkcomponenten tussen de alarmoverdrager en IS-RA punt is toegestaan indien deze componenten zijn geplaatst in een beveiligde ruimte en - voor zover stroomverbruikend - zijn voorzien van een noodstroomvoorziening. Indien een gescheiden noodstroomvoorziening wordt gebruikt voor deze componenten, behoort deze noodstroomvoorziening te worden aangesloten op dezelfde 230V eindgroep waarop de CCS is aangesloten en een uitval en een herstel van 230 V via het alarmtransmissiesysteem of de alarmoverdrager door te melden naar een PAC. Doormelden netspanningsuitval CCS binnen 2 minuten naar de PAC. In uitzondering op artikel 9 in de NEN-EN 50131 "autonomietijd van de noodstroomvoorziening = 12 uur" mag een noodstroomvoorziening worden toegepast met een autonomietijd van minimaal 1 uur.

Opmerking:

Korte autonomietijd betekent, dat er organisatorische maatregelen nodig zijn in geval van stroomuitval.

Actiepatroon PAC

De uitval van de CCS, de primaire verbinding, de secundaire verbinding en uitval van beide paden behoren te worden geconstateerd door de PAC. De PAC moet deze uitvalmeldingen opvolgen conform daarover schriftelijk vastgelegde afspraken.

7.2.3 ALARMTRANSMISSIENIVEAU AT3

De eisen aan de akoestische en optische alarmgevers en de eisen voor het actiepatroon door de PAC bij uitval van de CCS komen overeen met AT2.

Met betrekking tot de alarmering moet voor het versturen van de alarmmelding een systeem worden toegepast volgens ATS-categorie DP3. De alarmoverdracht moet geschieden naar een PAC. Elke 3 minuten moet over de primaire verbinding een controlemelding tussen de alarmkiezer en de ontvanger plaatsvinden. Minimaal één keer per 25 uur vindt de controlemelding over de secundaire verbinding plaats.

7.2.4 ALARMTRANSMISSIENIVEAU AT4

De eisen aan de akoestische en optische alarmgevers en de eisen voor het actiepatroon door de PAC bij uitval van de CCS komen overeen met AT2.

Met betrekking tot de alarmering moet voor het versturen van de alarmmelding een systeem worden toegepast volgens ATS-categorie DP4. De alarmoverdracht moet geschieden naar een PAC. Minimaal één keer per 5 uur moet een controlemelding over de secundaire verbinding plaatsvinden.

7.3 KENMERKEN

Volgens NEN-EN 50136-1 zijn de prestatiecriteria voor een alarmtransmissiesysteem (ATS) geclassificeerd in 10 categorieën. Categorie SP1 t/m SP6 specificeren een ATS met een enkelvoudig alarmtransmissie pad (ATP). Categorie DP1 t/m DP4 specificeren een ATS met een dubbel alarmtransmissie pad. De VRKI 2.0 hanteert de ATS-categorieën conform tabel 7.2.

ATS-categorie	Niveau AT2		Niveau AT3	Niveau AT4
	SP2	DP1	DP3	DP4
Rapportagetijd - primair ATP	25 uur	25 uur	3 min	90 sec
Rapportagetijd - alternatief ATP	Optioneel	50 uur	25 uur	5 uur
Rapportagetijd - alternatief ATP bij uitval primair ATP	Optioneel	25 uur	3 min	90 sec
Rapportagetijd ATS	25 uur	50 uur	6 min	3 min

7.4 ALGEMENE EISEN ALARMTRANSMISSIESYSTEMEN

Voor de transmissiesystemen moeten maatregelen worden getroffen ter voorkoming van het nabootsen van het transmissiesysteem in het te beveiligen gebouw. Bij SP2 en DP1 (AT2) is dit optioneel.

Bij DP3 (AT3) en DP4 (AT4) moet dit geschieden door: encryptie van een identiteit of een adres van alle uitgezonden signalen over het alarmtransmissie pad. Substitutiebeveiliging conform NEN-EN 50131-1:2006/A1:2009 par. 8.6 tabel 11 (S2) en NEN-EN 50136-1:2012 par. 8.6.2 tabel 8 en tabel D.5 Substitutiebeveiliging

Ten aanzien van de informatiebeveiliging: conform NEN-EN 50131-1:2006/A1:2009 par. 8.6 tabel 11 (I2) en NEN-EN 50136-1:2012 par. 6.8.3 tabel 9 en tabel D.6 Informatiebeveiliging.

7.4.1 ALARM OVER IP

Aan de ATS-categorieën zijn zogenoemde rapportagetijden gekoppeld, zie tabel 7.2.

Voor de bewaking van het alarmtransmissiesysteem is gedefinieerd binnen welke tijd een verstoring aan het alarmtransmissiesysteem behoort te worden gerapporteerd. Het monitoren, in de vorm van de end-to-end testberichten, moet voldoen aan de rapportagetijden in tabel 7.2.

7.4.2 SECUNDAIRE TRANSMISSIEVERBINDING

Gedurende de periode dat een secundaire communicatieroute niet in gebruik is als primaire communicatieroute, mag de rapportagetijd van de secundaire communicatieroute verschillen t.o.v. de primaire route.

7.4.3 PRESTATIENIVEAU TRANSMISSIESYSTEEM

Het prestatieniveau van het totale alarmtransmissiesysteem wordt bepaald door de component van het alarmtransmissiesysteem met het laagst haalbare, ingestelde prestatieniveau.

Voorbeeld: indien door toepassing van een conversieapparaat het prestatieniveau vanaf het conversieapparaat t/m de ontvangstapparatuur conform DP3 (AT3) is ingesteld en de toegepaste alarmoverdrager staat op SP2 of DP1 (AT2), dan zal het prestatieniveau van de het totale alarmtransmissiesysteem uitkomen op SP2 of DP1 (AT2).

7.4.4 ALARMTRANSMISSIE VIA MOBIEL NETWERK

Ondanks het feit dat een technische oplossing op basis van een enkelvoudig transmissiepad via mobiele netwerken mogelijk is, wordt deze wijze van alarmtransmissie afgeraden. Bij de keuze van de geadviseerde oplossingen is rekening gehouden met de sabotagegevoeligheid van mobiele netwerken.

7.4.5 VOIP

Het aansluiten van een analoge/PSTN-kiezer op de VOIP- of POTS-PTSN poort van een internetmodem, biedt een onvoldoende betrouwbare alarmtransmissie en is daarom niet toegestaan.

Telefonie via Internet Protocol is vaak voorzien van een aansluiting voor analoge telefonie en randapparatuur. Deze aansluiting is echter niet geschikt voor analoge modems en analoge alarmkiesers. De conversie van analoge alarmmeldingen (zoals afkomstig uit traditionele analoge alarmkiesers) naar digitale IP datapakketten maakt de doormelding van alarmen onbetrouwbaar en voldoet niet aan de NEN-EN 50136-1:2006/A1:2009 en NEN-EN 50136-1:2012

Bij gebruik van AoIP moet een IP kiezer/modem of IP converter worden toegepast die op een Ethernetaansluiting van de router kan worden aangesloten.

7.4.6 VERIFICATIE VAN PRESTATIES

De toe te passen methoden voor verificatie van de prestaties van een ATS zijn beschreven in NEN-EN 50136-1:2012, hoofdstuk 7 Verification of Performance.

De verificatie van de prestaties van een ATS behoort te worden uitgevoerd door de alarmtransmissie service provider (ATSP). In Nederland is dit in veel gevallen de aanbieder van het alarmtransmissiesysteem.

De verificatie van de prestaties van een ATS behoort de volgende aspecten te omvatten:

- Verificatie dat het ATS functioneert conform de prestatie-eisen; hiertoe behoort het testen van de alarm doormelding en de bewaking van het ATS;
- Verificatie die nodig is om de beschikbaarheid van het ATS vast te stellen of te bevestigen;
- De registraties van storingen en verificaties van prestaties van alle ATS'en en ATSN'en behoren te worden vastgelegd door de ATSP.

De registratie voor elke ATS-storing omvat:

- Tijd en datum van de storing;
- Tijd en datum waarop de storing is verholpen en het systeem weer normaal functioneerde;

De registraties behoren ten minste 3 jaar bewaard te blijven.

Voor SP2 en DP1 (AT2) is het toegestaan verificatie van de prestaties achterwege te laten. Volstaan kan worden met het bewaken van de controlemeldingen uit het inbraaksignaleringsysteem door de PAC.

7.4.7 BESCHIKBAARHEID

De registratie van alle prestaties van een ATS en/of een ATSN behoort te worden gebruikt om de beschikbaarheid van het ATS en/of het ATSN vast te stellen. Daarbij wordt onderscheid gemaakt tussen de beschikbaarheid van het ATSN (op jaarbasis) en elk individueel ATS (op weekbasis).

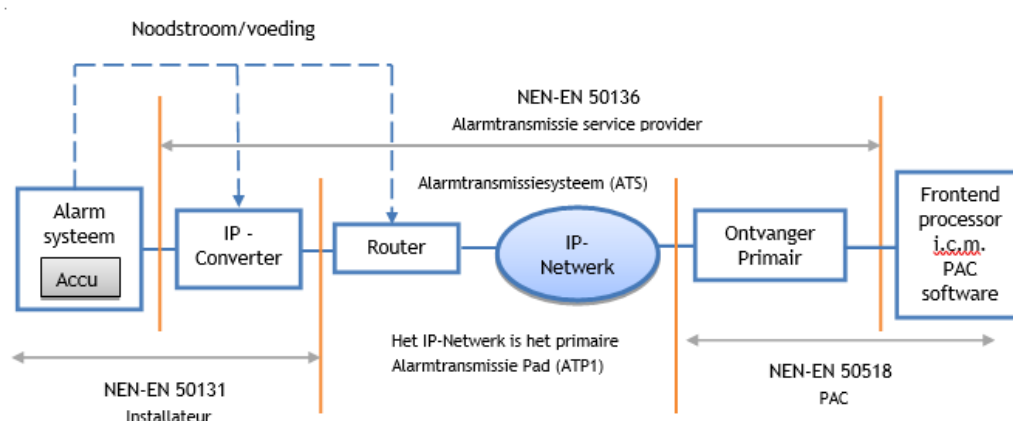
De calculatiemethoden en formules voor berekening van de beschikbaarheid zijn beschreven in NEN-EN 50136-1:2012, 7.5.3 Calculations. Registraties van de beschikbaarheid van elk ATS behoren op aanvraag aan de klant of installateur te worden verstrekt.

7.5 BESCHRIJVING VAN ALARMTRANSMISSIESYSTEEM

7.5.1 WONINGEN MET EEN ENKELPADIG ALARMTRANSMISSIESYSTEEM

Figuur 7.3 is een schematische weergave van een ATS-categorie SP2 met noodstroomvoorziening van de router vanuit het inbraaksignaleringsysteem. De capaciteit van de accu in het alarmsysteem moet toereikend zijn voor een autonometijd van minimaal 12 uur.

Voor woningen mag ook gebruik worden gemaakt van een enkelpadig alarmtransmissiesysteem bij bedrijven, zoals weergegeven in 7.5.3. In een dergelijk geval is het noodzakelijk dat het alarmsysteem de UPS op dezelfde 230 volt eindgroep aangesloten moeten worden.



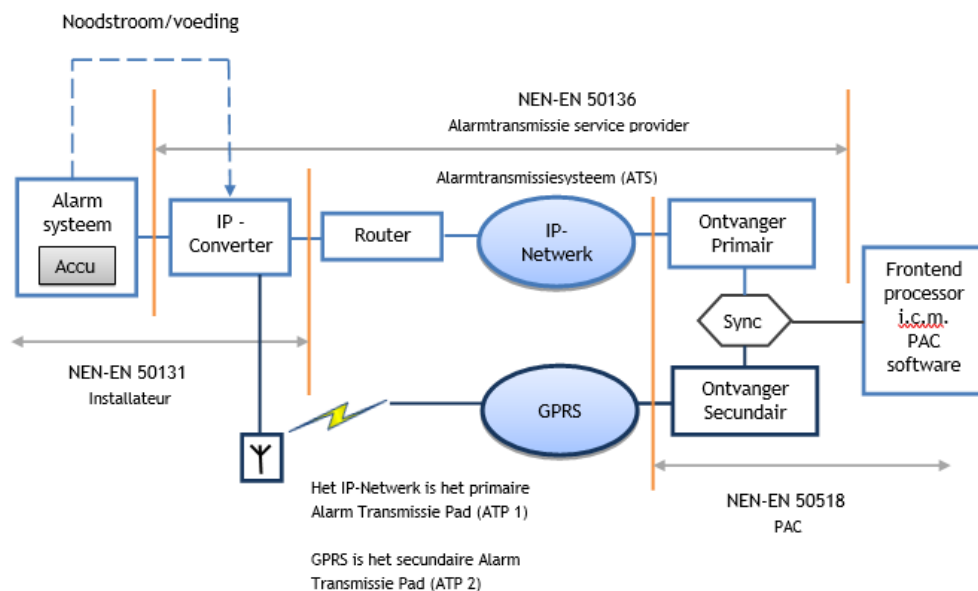
Figuur 7.3

De noodstroom geldt voor alle componenten tussen het inbraaksignaleringsysteem en het IS-RA punt die gebruikt worden voor de alarmtransmissie. Plaatsing in beveiligd gebied en een effectieve beveiliging tegen sabotage gelden ook voor alle apparatuur die voor het functioneren van de doormelding naar een PAC van belang is, alsmede voor de hierbij behorende noodstroomvoorziening(en). De voeding voor de apparatuur van het ATS moet selectief worden beveiligd ten opzichte van overige gebruikers die op een inbraaksignaleringsysteem zijn aangesloten. Voorkomen moet worden dat bij een kortsluiting, in bijvoorbeeld een ruimtelijke melder of flitslicht, de voeding van de apparatuur van het ATS wegvalt.

7.5.2 WONINGEN MET EEN DUBBELPADIG ALARMTRANSMISSIESYSTEEM

Figuur 7.4 is een schematische weergave van een ATS-categorie DP1 en DP3 met noodstroomvoorziening van de IP-converter en de GPRS-overdrager vanuit het inbraaksignaleringsysteem.

Effectieve beveiliging tegen sabotage en plaatsing in beveiligd gebied gelden ook voor de apparatuur die voor het functioneren van de doormelding naar de PAC van belang is. De voeding voor de apparatuur van de ATS moet selectief worden beveiligd ten opzichte van overige gebruikers die op een inbraaksignaleringsysteem zijn aangesloten.

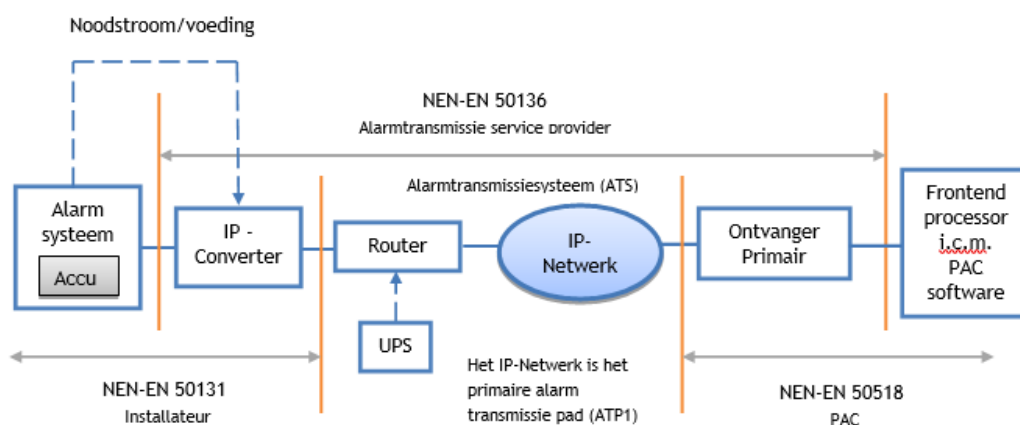


Figuur 7.4

7.5.3 BEDRIJVEN MET ENKELPADIG ALARMTRANSMISSIESYSTEEM

Figuur 7.5 is een schematische weergave van een ATS-categorie SP2 met noodstroomvoorziening van de router, anders dan vanuit het inbraaksignaleringssysteem.

Voor bedrijven mag ook gebruik worden gemaakt van een enkelpadig alarmtransmissiesysteem, zoals bij woningen, weergegeven in 7.5.1.



Figuur 7.5

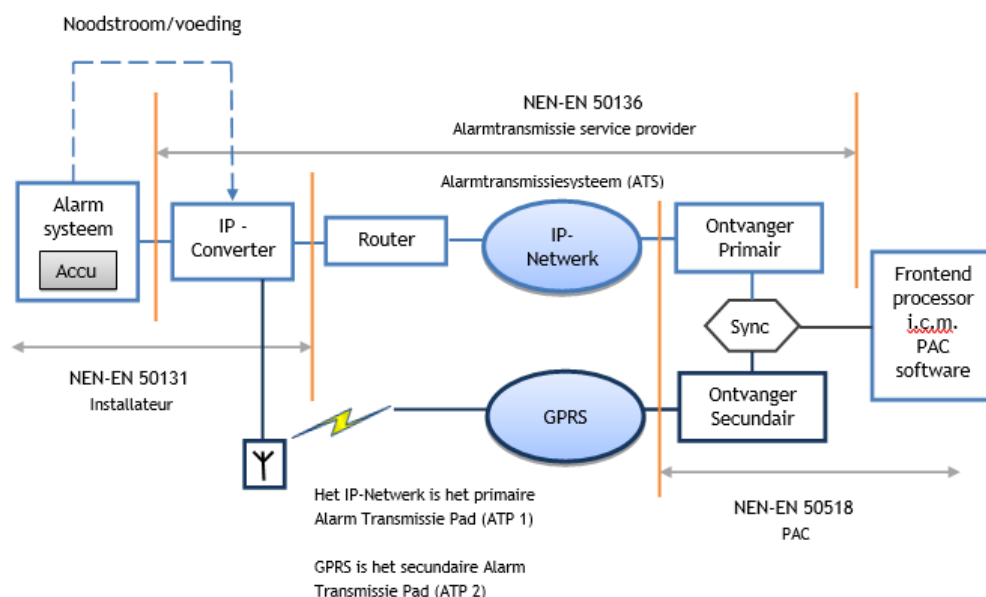
Indien mogelijk wordt de router gevoed met 12 V gelijkspanning, bij voorkeur vanuit het inbraaksignaleringssysteem. Als dat niet mogelijk is, wordt een externe UPS toegepast. In een dergelijk geval is het noodzakelijk dat het alarmsysteem en de UPS op dezelfde 230 volt eindgroep aangesloten moeten worden.

De noodstroom geldt voor alle componenten tussen de IP-converter en het IS-RA punt die gebruikt worden voor de alarmtransmissie.

Van belang zijn maatregelen om het risico te beperken dat op de noodstroomvoorziening andere apparatuur wordt aangesloten. Indien dit wel het geval is, voldoet de tijd dat de noodstroomvoorziening blijft werken niet meer aan de eis.

7.5.4 BEDRIJVEN MET DUBBELPADIG ALARMTRANSMISSIESYSTEEM

Figuur 7.6 is een schematische weergave van een systeem met ATS-categorie DP1, DP3 en DP4.



Figuur 7.6

Indien een back-up router gebruik maakt van een shared line, moeten aanvullende maatregelen worden getroffen om de back-up-alarmcommunicatie over deze shared line te borgen. Dit kan middels een voorkeurschakeling onder controle van het inbraaksignaleringsysteem of overdrager, of door toepassing van een beveiligde splitter. De beveiligde splitter wordt gevoed vanuit het inbraaksignaleringsysteem en rapporteert aan het inbraaksignaleringsysteem in de situatie dat er sprake is van het aanspreken van de beveiligingsfunctie met betrekking tot de verstoring op de shared line. De PAC moet deze uitvalmeldingen opvolgen conform daarover schriftelijk vastgelegde afspraken.

8 RE - REACTIE

RE-maatregelen zijn de maatregelen met betrekking tot de alarmopvolging. Alarmopvolging is noodzakelijk om het uiteindelijke doel van inbraakbeveiliging te bereiken.

8.1 ALARMVERIFICATIE METHODEN

Er zijn twee methoden van alarmverificatie mogelijk, namelijk persoonlijke alarmverificatie en technische alarmverificatie.

8.1.1 PERSOONLIJKE ALARMVERIFICATIE

Bij persoonlijke alarmverificatie vindt alarmopvolging plaats door bijvoorbeeld sleutelhouders of een particuliere beveiligingsorganisatie. Persoonlijke alarmverificatie genereert bij de politie een prioriteit 1 alarm. Ingeval van een geconstateerd delict, door bijvoorbeeld een voorbijganger, kan een 112-melding worden gemaakt.

8.1.2 TECHNISCHE ALARMVERIFICATIE

Bij technische alarmverificatie worden drie methoden van verificatie en beoordeling onderscheiden: inkijken, inluisteren en zoneverificatie.

Inkijken

Een inbraakalarm in combinatie met camerabeeld van één of meer personen is een geverifieerd alarm. De camerabeelden moeten van zodanige kwaliteit zijn, dat deze door de centralist goed te beoordelen zijn.

Inluisteren

Een inbraakalarm in combinatie met geluid van personen en/of braak kan een geverifieerd alarm opleveren. Hierbij mag het geluid niet worden overstemd door een akoestische alarmgever.

Dubbele zone-verificatie

Bij dubbele zonering wordt het in werking treden van een tweede sensor in een andere zone in dezelfde ruimte gezien als een alarmverificatie, vooropgesteld dat er een logisch verband is te onderkennen tussen de beide meldingen. Voorbeelden van logische zones:

- Buiten/Gebouwschil of Buiten/Ruimte
- Gebouwschil/Ruimte
- Ruimte/Ruimte
- Gebouwschil/Compartiment of Ruimte/Compartiment

Ten aanzien van zonering-alarmverificatie kunnen de volgende prestatie-eisen voor de plaatsing van de sensoren ten opzichte van elkaar van toepassing zijn:

- Twee verschillende sensoren, niet in één behuizing, die dezelfde ruimte c.q. schil bewaken;
- Twee of meer sensoren die een zeker inbraakpad in beeld brengen.

8.2 NIVEAUS VAN ALARMOPVOLGING

In de tabellen met beveiligingsmaatregelen in deel A van de VRKI 2.0 wordt de reactie aangeduid met de letters RE en een cijfer. Het cijfer heeft hierbij betrekking op het niveau van maatregelen. Er zijn vier niveaus van alarmopvolging te onderscheiden.

8.2.1 NIVEAU RE1

- Alleen van toepassing bij een alarminstallatie van niveau EL1 voor woningen.
- In deze situatie kan de alarmering door het inbraaksignaleringsstelsel gemeld worden naar een (mobiele) telefoon (spraak, tekstbericht) die bereikbaar is.
- Er is geen garantie dat de melding tijdig de alarmopvolger bereikt. Melding kan bijvoorbeeld in voicemail terechtkomen.
- De alarmopvolging kan geschieden door persoonlijke verificatie door de eigenaar of sleutelhouder(s).
- Bij enkel luid- en/of optische alarmering de opvolging moet geschieden door de bewoner, burens of passanten die reageren op de luid- en/of optische alarmgevers.

8.2.2 NIVEAU RE2

- Reactie alarmopvolging: alarmopvolging door sleutelhouder(s) die door de PAC worden gebeld. Bij de PAC moeten minimaal 3 sleutelhouders zijn opgegeven.
- Bij een alarmmelding waarbij alarmverificatie met technische middelen ontbreekt of leidt tot een negatieve verificatie, wordt alleen de sleutelhouder gebeld.
- Sleutelhouders moeten bereikbaar zijn en in staat zijn om te verifiëren of het geen vals alarm betreft.
- Uitgangspunt is alarmopvolging binnen maximaal 15 minuten.
- De sleutelhouder moet, bij mogelijk vermoeden dat het inbraakalarm door een criminele handeling ter plaatse is veroorzaakt, de PAC daarvan op de hoogte stellen en/of 112 te bellen.

8.2.3 NIVEAU RE3

- Reactie alarmopvolging: procedure als bij RE2 met de aanvulling dat voor de alarmopvolging een contract moet zijn gesloten met een door het Ministerie van Justitie en Veiligheid toegelaten particuliere beveiligingsorganisatie (geregistreerd middels ND nummer), die onder meer als sleutelhouder kan fungeren.
- Sleutelhouder(s) moeten bij de PAC geregistreerd blijven voor terugkoppeling bij calamiteiten.
- Uitgangspunt is alarmopvolging binnen maximaal 15 minuten.
- Voor woningen kan bij RE3 ook worden gekozen voor RE2 + technische alarmverificatie waarmee in plaats van alarmopvolging door een particuliere beveiligingsorganisatie alarmopvolging door een sleutelhouder samen met prioriteit 1 door de politie kan worden bereikt.

8.2.4 NIVEAU RE4

- Reactie alarmopvolging: procedure als bij RE3 (dus opvolging door een particuliere beveiligingsorganisatie).
- Minimaal één van de drie technische alarmverificatie mogelijkheden moet operationeel zijn.
- Uitgangspunt is opvolgingstijd van maximaal 15 minuten door de particuliere beveiligingsorganisatie en een prioriteit 1 van de politie (15 minuten, na technisch alarmverificatie).
- Sleutelhouder(s) moeten bij de PAC geregistreerd blijven voor terugkoppeling bij calamiteiten.

9 VERWIJZINGEN (VERBONDEN AAN DE VRKI 2.0)

Wettelijk kader:	
Wpbr	Wet Particuliere beveiligingsorganisaties en recherchebureaus, vigerende versie
Rpbr	Regeling Particuliere beveiligingsorganisaties en recherchebureaus, vigerende versie
Wbp	Wet bescherming persoonsgegevens, vigerende versie
Waardeberging:	
EN 14450	Waardeberging - Eisen, classificatie en beproevingsmethoden voor weerstand tegen inbraak - Inbraakwerende kasten
EN 1143-1	Waardeberging - Eisen, classificatie en beproevingsmethoden van de weerstand tegen inbraak - Deel 1: Safes, geldautomaatkluizen, kluisdeuren en kluizen
NEN-EN 15659	Waardeberging - Eisen en beproevingsmethoden voor de brandwerendheid - Lichte brandwerende opslageenheden
NEN-EN 1047-1:2005	Waardeberging - Eisen en beproevingsmethoden voor de brandwerendheid - Deel 1: Brandwerende kasten en disketteverpakkingen
Vereniging Geld en Waardeberging (VGW)	Informatiekaart kluizen - normering en dekkingsadvies
Elektronische maatregelen:	
NEN-EN 50131	Alarmsystemen - Inbraak- en overvalsysteem
NEN-EN 50136	Alarmsystemen - Alarmtransmissiesystemen en -apparatuur -
NEN-EN 50518	Monitoring en alarmontvangstcentrales
Voorschriften (Nationaal):	
Document D01-026	Installatievoorschriften mistgeneratoren, het CCV
Document 002754	Richtlijn inbraakbeveiliging onderwijsinstellingen, het CCV

Toegangsbeheer en cameratoezicht:	
Cameratoezicht in de openbare ruimte	Handreiking cameratoezicht, het CCV
Buitenterreinen	Handreiking beveiligingsmaatregelen buitenterreinen transport- /logistieke bedrijven, vigerende versie, Verbond van verzekeraars
Bouwkundige beveiliging:	
PKVW	PKVW Beveiligingsrichtlijn en Productenlijst bestaande bouw (vigerende versie), het CCV
NCP/Romazo rolluiken matrix	http://www.romazorolluiken.nl/Rolluikenmatrix.html
NEN-EN 356: 1999	Glas in gebouwen - Beveiligingsbeglazing - Beproeving en classificatie van de weerstand tegen manuele aanval
NEN 5087: 2013 nl	Inbraakveiligheid van woningen - Bereikbaarheid van dak- en gevelelementen: deuren, ramen en kozijnen
NEN 5089: 2009 nl	Inbraakwerend hang- & sluitwerk - Eisen en beproevingsmethoden
NEN 5096:2012	Inbraakwerendheid - Dak- of gevelelementen met deuren, ramen, luiken en vaste vullingen - Eisen, classificatie en beproevingsmethoden
NEN-EN 1627:2011	Deuren, ramen, vliesgevels, traliehekken en luiken - Inbraakwerendheid - Eisen en classificatie
NEN-EN 1628: 2011	Deuren, ramen, vliesgevels, traliehekken en luiken - Inbraakwerendheid - Beproevingmethode voor de bepaling van de weerstand tegen statische belasting
NEN-EN 1629: 2011	Deuren, ramen, vliesgevels, traliehekken en luiken - Inbraakwerendheid - Beproevingmethode voor de bepaling van de weerstand tegen dynamische belasting
NEN-EN 1630: 2011	Deuren, ramen, vliesgevels, traliehekken en luiken - Inbraakwerendheid - Beproevingmethoden voor de bepaling van de weerstand tegen manuele inbraakpogingen
SKG-KE 470	SKG - Kwaliteitseisen 470 voor het SKG productcertificaat voor meeneembeperkende producten
BRL 3104 (12-07-2012)	Nationale beoordelingsrichtlijn voor het KOMO® productcertificaat voor hang- en sluitwerk voor dak- en gevelelementen Deze BRL 3104 verwijst naar onderstaande normen
SKG-AE 3104: 2010	Prestatie-eisen, producteisen en andere eisen aan beveiligingsproducten voor ramen en deuren - additionele eisen voor BRL 3104

BIJLAGE 1: KWALIFICATIES BOUWKUNDIGE INBRAAKWERENDHEID ROLLUIKEN, ROLHEKKEN EN SCHAARHEKKEN

Voor de inbraakwerendheid van rolluiken, rolhekken en schaarhekken zijn er twee kwalificaties:

1. De NCP/Romazo Matrix weerstandsklasse 1 t/m 4
2. De NEN5096:2012 en de serie NEN-EN1627, NEN-EN1628, NEN-EN1629 en NEN-EN1630: weerstandsklasse 1 t/m 6

In tegenstelling tot de Romazo matrix houden de normen NEN5096 en de NEN-EN serie NEN-EN1627- t/m NEN-EN1630 geen rekening met de positie van het rolluik/hek (voor of achter de detectie/pui).

Voor de invulling van de bouwkundige weerstandsklassen is gekozen voor een combinatie van de twee kwalificaties.

Rolluiken, rolhekken en schaarhekken worden maximaal 20 cm achter de pui geplaatst en bieden, wanneer uitgevoerd volgens de NCP/Romazo matrix, voldoende weerstand. (Uitgezonderd: "volglazen" deuren, schuifdeuren en naar buiten draaiende deuren).

Indien het rolluik/-hek verder achter de pui wordt geplaatst, kan eerst de deur worden geforceerd, voordat de aanval op het rolluik/hek plaatsvindt. Dit kan gezien worden als compartimenteren. Compartimenteren is een afgesloten deel van een grotere ruimte.

Als het rolluik/-hek voor de pui wordt geplaatst moet er extra aandacht zijn voor het optillen van het rolluik/-hek. In deze situaties dient te worden gekozen voor rolluiken/-hekken getest volgens de NEN5096 en de NEN-EN serie NEN-EN1627 t/m NEN-EN1630.

Bouwkundige weerstandsklassen (BK)

Er zijn vier weerstandsklassen volgens de Romazo Matrix, niveau 1 t/m 4. Daarnaast zijn er zes weerstandsklassen volgens de NEN 5096 - en de serie NEN-EN1627- t/m NEN-EN1630.

Weerstandsklasse 2 t/m 4 van de Romazo Matrix heeft betrekking op respectievelijk 3-5-10 minuten inbraakwerend:

BK1: bestand hang- en sluitwerk

BK2: 3 minuten inbraakweerstand en 300 kilogram optilweerstand

1. Buitenwanden (schil)
 - Betonwanden: min. 60 mm dikte met bewapening
 - Betonwanden met stalen matten 4 mm, 50 mm dikte
 - Halfsteens wanden van gebakken steen of kalkzandsteen, min. 100 mm
 - Metalstud, spaanplaat, gipsbeton, gasbeton, hout of andere eenvoudig doordringbare wanden aan de binnenzijden voorzien van:
 - o staalplaat 1 mm gelast
 - o in raamwerk gelast van kokers 25x25 mm, max. h.o.h. 140 mm, max 1000 mm zonder tussenstijl.
 - o gelijkwaardige raamwerkvullingen, bijvoorbeeld strekmetaal in raamwerk gelast. Raamwerken dienen aan 2 tegenoverliggende zijden aan een vast constructiedeel te worden bevestigd (bijv. muur-muur of vloer-plafond)
 - o Bevestiging min. M6 schroeven of bouten, lengte 60 mm h.o.h. 400 mm

- Deuren min. 35 mm dik multiplex, al dan niet met vulling van glas, min. 3x gelaagd met 2 maal folie
 - Hang- en sluitwerk volgens klasse 2 van de NEN 5096
 - Vaste glaspanelen min. 3x gelaagd met min. 2x folie
 - Glaslatten dienen niet aan de buitenzijde demontabel te zijn
 - Rolhek volgens NEN-EN1627 uitgevoerd met alarmcontact
2. Binnenzijden
- Rolhek of rolluik max. 200 mm van de gevel met uitzondering van hardglazen/ volglazen deuren, schuifdeuren en naar buiten draaiende deuren volgens NCP/Romazo matrix G/O
3. Compartimenten
- Rolluik volgens NEN 5096
 - Binnenwanden volgens protocol buitenwanden

BK3: 5 minuten inbraakwerendheid en 600 kilogram optilweerstand:

1. Buitenwanden (schil)
- Betonwanden min. 70 mm met bewapening
 - Betonwanden met stalen matten 4 mm, 60 mm dikte
 - Halfsteens wanden van gebakken steen of kalkzandsteen, min. 100 mm
 - Metalstud, spaanplaat, gipsbeton, gasbeton, hout of andere eenvoudig doordringbare wanden aan de binnenzijde voorzien van:
 - o staalplaat 1 mm, in raamwerk van 30 x 30 mm gelast
 - o stalen kokers 30 x 30 mm, in raamwerk 30 x 30 gelast, h.o.h. 150 mm, max. 1000 mm zonder tussenstijl
 - o gelijkwaardige raamwerkvullingen (bijv. strekmetaal,) in raamwerk gelast. Raamwerken dienen aan 2 tegenoverliggende zijden aan een vast constructiedeel te worden bevestigd (bijv. muur-muur of plafond-vloer)
 - o Bevestiging min. M6 schroeven of bouten, lengte 60 mm, h.o.h. 400 mm
2. Binnenzijden
- Rolhek of rolluik max. 200 mm van de gevel, met uitzondering van hardglazen/volglazen deuren schuifdeuren en naar buiten draaiende deuren volgens NCP/Romazo matrix G/O
3. Compartimenten
- Rolluik volgens NEN 5096 of de serie NEN-EN1627 t/m NEN-EN1630 weerstandsklasse 3
 - Binnenwanden volgens protocol buitenwanden

BK4: 10 minuten inbraakwerendheid en 1000 kilogram optilweerstand:

1. Buitenwanden (schil)
- Betonwanden min. 80 mm dikte met bewapening
 - Betonwanden met stalen matten 4 mm, 70 mm dikte
 - Tweemaal halfsteens muur of steens muur van gebakken steen of kalkzandsteen, min. 200 mm dikte
 - Metalstud, spaanplaat, gipsbeton, gasbeton, hout of andere eenvoudig doordringbare wanden aan de binnenzijde voorzien van:
 - o staalplaat 1,5 mm in raamwerk van 30 x 30 mm gelast
 - o stalen kokers 30 x 30 in raamwerk van 30 x 30 mm gelast, h.o.h. 150 mm, max. 1000 mm zonder tussenstijl,
 - o gelijkwaardige raamwerkvullingen (bijv. strekmetaal) , in raamwerk gelast. Raamwerken dienen aan 2 tegenoverliggende zijden aan een vast constructiedeel te worden bevestigd (bijv. muur-muur of plafond-vloer)
 - o Bevestiging met min. M6 schroeven of bouten, lengte 60 mm, h.o.h. 400 mm . Rolluiken WK4 volgens de serie NEN-EN1627t/m NEN-EN1630 uitgevoerd met alarmcontact

2. Binnenzijden

- Rolluik of hek max 200 mm van de gevel met uitzondering van hardglazen/volglazen deuren, schuifdeuren en naar buiten draaiende deuren volgens NCP/Romazo matrix G/O

3. Compartimenten

- Rolluik volgens NEN 5096 of de serie NEN-EN1627 t/m NEN-EN1630 weerstandsklasse 4.
- Binnenwanden volgens protocol buitenwanden

Toepassing

In de praktijk wordt uitgegaan van een bouwkundige weerstand achter de detectie, zodat bij een aanval eerst de buitenschil met detectie wordt aangevallen en daarna de bouwkundige beveiliging. Dit is echter niet altijd mogelijk en dan moet men uitwijken naar de buitenschil. Aan deze situaties worden strikte eisen gesteld en is het noodzakelijk om een detectie aan te brengen, bijvoorbeeld trilcontacten of magneetcontacten.

Bij een directe aanval is het wenselijk om de bouwkundige weerstand achter de gevel op te waarderen. Eerst is er sprake van een aanval op de buitenschil met inbraaksignalering en daarna op de bouwkundige weerstand, hetgeen een flinke vertraging oplevert.

BIJLAGE 2: VERANKERING VAN KLUIZEN (NEN-EN1143, NEN-EN14450)

Uitgangspunten

- Tenminste alle kluizen met een eigen gewicht < 1.000 kg moeten worden verankerd. Bij voorkeur worden alle kluizen verankerd.
- Altijd uitgaan van 2-puntsverankering. Alleen als de kluis maar één ankerpunt heeft en aanvullend verlijmen van de tweede zijde niet mogelijk is of geen/geringe extra weerstand biedt, kan uitgegaan worden van 1-punts verankering.
- Verankering van kluizen is werk voor de gespecialiseerde vakman. In beginsel dient de verankering door een specialist te worden uitgevoerd. Onderstaande richtlijn geldt daarbij als minimum.
- Op basis van goed vakmanschap kan worden gekozen voor oplossingen die minimaal gelijkwaardig zijn.
- In het geval dat de hieronder aangegeven opties niet mogelijk zijn, dient verankering op basis van een gelijkwaardige oplossing te worden gekozen door een specialist. Vertrekpunt is daarbij dat de maximaal haalbare verankeringskwaliteit wordt verkregen.
- De standaard met de kluis meegeleverde bevestigingsmiddelen kunnen van onvoldoende kwaliteit zijn. Gecontroleerd moet worden of deze aan de hieronder genoemde specificaties voldoen. Als dat niet het geval is, of niet kan worden vastgesteld, mag het meegeleverde bevestigingsmiddel niet worden gebruikt.
- Verlijmen geldt alleen als alternatief indien verankering niet mogelijk is. Beoordeling van de mogelijkheden voor een bepaalde ondergrond en keuze voor de lijm vraagt specialistische kennis. Die wordt hier verder niet beschreven.

Te volgen stappen

1. Stel nauwkeurig vast in welke soort vloer en/of wand wordt verankerd;
2. Kies voor de situatie de hieronder beschreven optie die het beste resultaat biedt.

Voorwaarden voor gebruik van ankers in steen en beton:

- Het anker dient geschikt te zijn voor gebruik in trekzones: ETA optie 1.
- De montagevoorschriften van de fabrikant van het anker moeten strikt worden gevolgd.
- Hanteer de correcte boortechiek. Schoonmaken van boorgaten is een voorwaarde (schoonblazen en -borstelen).
- Houdt rekening met niet-constructieve afwerkklagen; deze tellen niet mee bij de verankeringsdiepte.
- Kies uitsluitend een anker dat geschikt is voor de aangetroffen situatie.
- Afstand tot randen, sparingen en voegen en onderlinge afstanden: hanteer de specificaties van de fabrikant van het anker.
- Staalkwaliteit van de ankers: vanaf M8 minimaal 5.8, bouten vanaf M8 en draadeinden minimaal 8.8.
- Voor het juiste aandraaimoment is gebruik van een momentsleutel noodzakelijk.

Betonnen vloeren en wanden

Massieve (constructieve) vloeren en wanden

- Veiligheidsankers
- Lijmankers (chemische). Met glascapsules of bijbehorende injectiemortel

Kanaalplaatvloeren

- Kanaalplaatvloeren zonder constructieve laag (dekvloer kan wel zijn toegepast): kanaalplaatanker
- Kanaalplaatvloeren met constructieve laag: veiligheidsanker. Daarbij moet worden ingecalculeerd dat per ankerpunt de maximale trekkracht sterk is gereduceerd. Gebruik van 1 anker is dan onvoldoende.

Andere vloeren, zoals ribcassettevloeren, EPS-vloeren en holle baksteenvloeren

- Gebruik van stalen contraplaat per ankerpunt van minimaal 200 cm²

Massieve bakstenen en kalkzandstenen constructies

- Lijmankers (chemische). Met glascapsules of bijbehorende injectiemortel

Houten constructies

- Verankering aan de houten balkconstructie heeft de voorkeur met houtdraadbouten M8
- Gebruik van stalen contraplaat per ankerpunt van minimaal 200 cm²
- Bij vloeren kan een plaat met anker ook op de houten vloer worden verlijmd en geschroefd. Voorwaarde is dat de plaat voldoende groot is. Dit is specialistenwerk i.v.m. de bepaling van de aanwezige houtsoort, het benodigd aantal schroeven en de te gebruiken lijm.

Lichte wand- en vloerconstructies (inclusief gasbetonblokken, Poriso e.d.)

- Gebruik van stalen contraplaat per ankerpunt van minimaal 200 cm²

Kluisen geplaatst op hoogte en/of in (garderobe) kasten

- Indien gebruik wordt gemaakt van een console/verhoging, dient de console alleen voor ondersteuning. Deze maakt slechts beperkt deel uit van de verankering.
- Verankering aan één of twee zijden zal nauwkeurig moeten plaatsvinden, direct aan een constructieve wand. Beoordeling van de mogelijkheden voor een bepaalde ondergrond vraagt specialistische kennis. Dit wordt hier verder niet beschreven.

Colofon

De VRKI 2.0. is eigendom van het Verbond van Verzekeraars en wordt beheerd door het Centrum voor Criminaliteitspreventie en Veiligheid

Meer informatie

hetccv.nl/certificatie-inspectie/criminaliteitspreventie/verbeterde-risicoklassenindeling-vrki/

© het CCV, januari 2018

CCV centrum voor
criminaliteitspreventie en
veiligheid

Het Centrum voor Criminaliteitspreventie en Veiligheid (CCV) is een onafhankelijke stichting die partijen en veiligheidsprofessionals helpt om Nederland veiliger en leefbaarder te maken.

Centrum voor Criminaliteitspreventie en Veiligheid
Churchilllaan 11, 3527 GV Utrecht
Postbus 14069, 3508 SC Utrecht

T (030) 751 67 00
E info@hetccv.nl
I www.hetccv.nl

