

BRL-K744/03
1-7-2013

Beoordelingsrichtlijn

het Kiwa productcertificaat voor
Metalen niet-stationaire en mobiele opslag- en
afleverinstallaties van ten hoogste 3 m³ voor
bovengrondse drukloze opslag van vloeistoffen en
controle en onderhoud ervan



Deze beoordelingsrichtlijn voorziet zowel in de productie als de
controle en onderhoud van metalen niet-stationaire en mobiele
opslag- en afleverinstallaties van ten hoogste 3 m³ voor
bovengrondse drukloze opslag van vloeistoffen

Wijzigingsblad BRL BRL-K744/03

Datum wijzigingsblad 1 augustus 2015

Techniekgebied: Tankinstallaties en bijbehorende appendages

Vastgesteld door CvD Tanks, Tankinstallaties en appendages d.d. 01 September 2015

Het gebruik van deze Beoordelingsrichtlijn door derden, voor welk doel dan ook, is uitsluitend toegestaan nadat een schriftelijke overeenkomst met Kiwa is gesloten waarin het gebruiksrecht is geregeld.

Geldigheid

Dit wijzigingsblad behoort bij BRL-K744 d.d. 01-07-2013.

Bindend verklaring

Dit wijzigingsblad is door Kiwa bindend verklaard per 01 September 2015.

In onderstaande tabel is aangegeven waarop de wijzigingen van toepassing zijn. Om de leesbaarheid van deze beoordelingsrichtlijn te behouden zijn de wijzigingen in de tekst van de BRL doorgevoerd. Hierbij zijn toegevoegde of nieuwe teksten gemarkeerd en vervallen teksten doorgestreept.

Datum	Par.	Omschrijving	Opmerking
1-5-2015	1.11.1	Tekst aangepast	Geen
1-5-2015	1.5	Tekst aangepast	Geen
18-6-2014	4.18.1	Toevoegen van eisen voor galvaniseren als alternatief voor een verfsysteem.	Toevoeging achter laatste opmerking van par. 4.18.1.
18-6-2014	5.11	Aangepaste procedure voor dichtheidsbeproeving.	Delen van tekst vervangen
1-5-2015	9.2	Tekst aangepast	Geen
1-5-2015	9.2.1	Tekst aangepast	Geen
1-5-2015	9.2.1	Matrix toegevoegd en aangepast	Geen
1-5-2015	9.2.2	Tekst aangepast	Geen
1-7-2015	Bijlage 1a)i)(1) I	Tekst aangepast	Datum en wijzigingsbladen toegevoegd.

Opmerking: Door het gehele document zijn de genoemde normen geüpdatet naar de geldende versies. Hierbij worden geen jaartallen meer vermeld achter de norm. Bij de beoordeling geldt de actuele versie van de norm.

Voorwoord Kiwa

Deze beoordelingsrichtlijn is vastgesteld door het College van Deskundigen Tanks, Tankinstallaties en Appendages van Kiwa, waarin belanghebbende partijen op het gebied van tankinstallaties en bijbehorende appendages zijn vertegenwoordigd. Dit college begeleidt ook de uitvoering van certificatie en stelt zonodig deze Beoordelingsrichtlijn bij. Waar in deze Beoordelingsrichtlijn sprake is van "College van Deskundigen" is daarmee bovengenoemd college bedoeld.

Deze Beoordelingsrichtlijn zal door Kiwa worden gehanteerd in samenhang met het Kiwa-Reglement voor Productcertificatie, waarin de algemene spelregels van Kiwa bij certificatie zijn vastgelegd.

Kiwa Nederland B.V.

Sir Winston Churchilllaan 273
Postbus 70
2280 AB RIJSWIJK

Tel. 070 414 44 00
Fax 070 414 44 20
info@kiwa.nl
www.kiwa.nl

© 2013 Kiwa N.V.

Alle rechten voorbehouden. Niets uit deze uitgave mag worden verveelvoudigd, opgeslagen in een geautomatiseerd gegevensbestand, of openbaar gemaakt, in enige vorm of op enige wijze, hetzij elektronisch, mechanisch, door fotokopieën, opnamen, of enig andere manier, zonder voorafgaande schriftelijke toestemming van de uitgever.

Het gebruik van deze Beoordelingsrichtlijn door derden, voor welk doel dan ook, is uitsluitend toegestaan nadat een schriftelijke overeenkomst met Kiwa is gesloten waarin het gebruiksrecht is geregeld.

Bindend verklaring

Deze beoordelingsrichtlijn is door Kiwa bindend verklaard per 1-7-2013.

De uitbreiding van deze beoordelingsrichtlijn met controle en onderhoud van metalen niet-stationaire en mobiele opslag- en afleverinstallaties van ten hoogste 3 m³ voor bovengrondse drukloze opslag van vloeistoffen is opgesteld door een werkgroep (WG) met vertegenwoordigers uit de Criteria Commissie 36 (CC36) en belanghebbende uit het marktsegment voor eerder genoemde niet-stationaire en mobiele opslag- en aflevering. Deze beoordelingsrichtlijn is getoetst door Criteria Commissie 36. De samenstelling van de werkgroep en commissie is als volgt:

Persoon	CC36	WG	Vertegenwoordigt	Werkzaam bij
De heer R. Boer	x		Adviseur commissie (vanaf 1-7-2012)	Kiwa
De heer B. Broekhuizen	x	x	Leverancier tanks en appendages – keuringsstation	Van der Ziel Milieutechniek
De heer T. Cramer	x	x	Leverancier tanks/tankinstallaties en appendages – keuringsstation	Berg-O-Tool
De heer B. van Dalen	x	x	Secretaris commissie en werkgroep	Kiwa
De heer P. Dekker	x		Vereniging Tankinstallateurs	Mokobouw
De heer T. van Ekeren		x	Keuringstation	Volker Stevin materieel
De heer J. Jacobi	x	x	Leverancier tanks en tankinstallaties – keuringsstation	Jacobi Tanks
De heer A. Lankhorst		x	Leverancier tankinstallaties - keuringsstation	Hamer
De heer D. van der Meer	x	x	Leverancier tanks en appendages	TAB de Blesse
De heer R. Meijburg	x		Adviseur commissie (tot 1-7-2012)	Kiwa
De heer T. Nauts	x		Leverancier tanks	AJK Hydrolift
De heer P. Smulders		x	Keuringsstation	IBCkeuring.nl
De heer A. Steenbergen	x	x	Leverancier tanks/tankinstallaties en appendages - keuringsstation	Steenbergen Productietechniek
De heer B. Tijink	x		Leverancier tankinstallaties	Hamer
De heer H. Tolsma	x	x	Leverancier tanks / tankinstallaties en appendages – keuringsstation	Tolsma Tankbouw
De heer B. van der Wal	x		Leverancier tanks	GEMS Metaalwerken

De volgende punten waren aanleiding om beoordelingsrichtlijn BRL-K744/02 te herzien, uit te breiden:

- Uitbreiding met een toepassingsgebied voor visuele controles en onderhoud van niet-stationaire en mobiele opslag- en afleverinstallaties van ten hoogste 3 m³ voor bovengrondse drukloze opslag van vloeistoffen. Deze uitbreiding is noodzakelijk naar aanleiding van de actualisatie van de PGS 30.
- Overeenstemming tussen PGS 30:2011 en deze beoordelingsrichtlijn (bijvoorbeeld frequentie van visuele controle).
- Verder zijn eerder uitgebrachte wijzigingsbladen verwerkt in de tekst.
- Aanpassing van deze BRL aan toepassingsgebied PGS 30 en PGS klasse indeling.
- Daar waar nodig zijn kleine wijzigingen doorgevoerd in de tekst van de BRL-K744/02.

Opmerking: PGS 30:2011 verwijst middels een toelichting in bijlage D dat de bevoegde instanties betreffende de visuele controle zijn beschreven in de BRL-K744.

De KC-112/03, waar voorheen de eisen voor periodieke keuringen van stalen niet-stationaire opslag- en afleverinstallaties tot ten hoogste 3 m³ waren omschreven is geïntegreerd en komt hiermee te vervallen.

De herziening is niet van invloed op het toepassingsgebied voor de productie van niet-stationaire en mobiele opslag- en afleverinstallaties van ten hoogste 3 m³ voor bovengrondse drukloze opslag van vloeistoffen.

Deze beoordelingsrichtlijn is opgesteld door Kiwa.

De BRL-K744/03 vervangt de BRL-K744/02 d.d. 2009-07-17 en de KC-112/03 d.d. 2001-12-17.

Inhoud

	Voorwoord Kiwa	1
	Inhoud	3
1	Inleiding	7
1.1	Algemeen	7
1.2	Toepassingsgebied	7
1.2.1	Toepassingsgebied 1: Productie	8
1.2.2	Toepassingsgebied 2: Controle en onderhoud	8
1.3	Afstemming vervoerseisen	8
1.4	Begrippen	8
1.5	Acceptatie van door de leverancier geleverde onderzoeksrapporten	9
1.6	Productcertificaat	9
1.7	Tankcertificaat	9
1.8	Rapport controle	9
1.9	CE-markering	9
2	Terminologie	10
2.1	Definities	10
2.2	Begrippen	10
3	Procedure voor het verkrijgen van een kwaliteitsverklaring	12
3.1	Toelatingsonderzoek	12
3.2	Certificaatverlening	12
4	Toepassingsgebied 1	13
4.1	Materiaal	13
4.2	Inhoud	14
4.2.1	Tank	14
4.2.2	Lekbak	14
4.2.3	Lekdetectieruimte	14
4.3	Maten van de cilindrische tank	14
4.3.1	Diameter cilindrische tank	14
4.3.2	Lengte cilindrische tank	14
4.3.3	Wanddikte cilindrische tank	15
4.3.4	Bodems	15
4.3.5	Romp	15
4.3.6	Buitenmantel dubbelwandige cilindrische tank	15
4.4	Maten van de niet-cilindrische tank	16
4.4.1	Lengte-breedte-hoogte niet-cilindrische tank	16
4.4.2	Wanddikte niet-cilindrische tank	16

4.5	Toelaatbare maatafwijkingen	16
4.6	Mangaten en inspectieopeningen	16
4.7	Hijsplaten	17
4.8	Voorziening voor optillen aan de onderzijde	17
4.9	Ondersteuning	17
4.10	Slingerschotten	18
4.11	Aansluitingen primaire tank	18
4.11.1	Vulleiding/vulpunt	18
4.11.2	Ontluchting /beluchtingsleiding	19
4.11.3	Peilleiding	19
4.11.4	Zuigleiding	19
4.11.5	Retourleiding	19
4.12	Aanvullende eisen voor dubbelwandige tanks	19
4.13	Vulpunt-morsbak	20
4.14	Constructie van de lekbak	20
4.15	Constructie van de installatie	20
4.16	Controle van het laswerk	20
4.16.1	Visuele controle van het laswerk	20
4.16.2	Controle frequentie laswerk	21
4.17	Beproevingen	21
4.17.1	Beproeving op dichtheid	21
4.17.2	Beproeving dichtheid lekbak	22
4.17.3	Beproeving op sterkte (prototype-keur)	22
4.17.4	Valproef (prototype-keur)	23
4.18	Bekledingen en verfsystemen	23
4.18.1	Uitwendige bekleding	23
4.18.2	Inwendige bekleding	24
4.19	Kentekens	24
4.20	Overige voorzieningen	24
4.21	Gebruikersinstructie	25
4.22	Logboek	25
5	Toepassingsgebied 2	26
5.1	Algemeen	26
5.2	Eisen aan het gecertificeerde bedrijf	26
5.3	Eisen aan medewerkers belast met de uitvoering van de controles	27
5.4	Meet- en inspectieapparatuur	27
5.5	Veiligheidsmiddelen	28
5.6	Veiligheid	28
5.6.1	Buitenwacht (mangatwacht)	28
5.6.2	Reinigen niet-stationaire opslag- en afleverinstallatie	29
5.6.3	Besloten ruimte	29
5.6.4	Veiligheidsdocumenten	29

5.7	Financiële zekerheidsstelling	29
5.8	Ingangscontrole	29
5.9	Eisen en bepalingsmethoden visuele controle	29
5.9.1	Algemene staat van onderhoud	29
5.9.2	Staat van de verflaag voor corrosiebescherming	30
5.9.3	Afwezigheid van overmatige mechanische beschadigingen in de constructie van de opslag- en afleverinstallatie; tanklichaam, lekbak, vulpuntmorsbak, leidingen en appendages	30
5.9.4	Afwezigheid van overmatige schade in lasnaden	30
5.9.5	Afwezigheid van overmatige mechanische vervorming in hijsvoorzieningen	30
5.9.6	Aanwezigheid en werking van de antihevelvoorziening	30
5.9.7	Reinheid van de lekbak	30
5.9.8	Afdichting van de peilinrichting	31
5.9.9	Afdichting van het vulpunt	31
5.9.10	Functioneren van de lekdetectie	31
5.9.11	Functioneren kiep-kantelbeveiliging (uitstroombeveiliging)	31
5.10	Eisen en bepalingsmethoden inwendige beoordeling	32
5.11	Dichtheidsbeproeving	33
5.12	Rapportage	33
5.12.1	Model van het rapport	35
5.12.2	Archivering	35
5.13	Controle identificatie op de opslag- en afleverinstallatie	35
6	Merken	37
6.1	Algemeen	37
6.2	Certificatiemerken	37
7	Eisen aan het kwaliteitssysteem	38
7.1	Beheerder van het kwaliteitssysteem	38
7.2	Interne kwaliteitsbewaking/kwaliteitsplan	38
7.3	Kwaliteitssysteem voor laswerkzaamheden	38
7.4	Procedures en werkinstructies	40
7.5	Overige eisen aan het kwaliteitssysteem	40
8	Samenvatting onderzoek en controle	42
8.1	Toelatingsonderzoek	42
8.2	Onderzoeksmatrix	42
8.3	Controle op het kwaliteitssysteem	45
9	Afspraken over de uitvoering van certificatie	46
9.1	Algemeen	46
9.2	Certificatiepersoneel	46
9.2.1	Kwalificatie-eisen	46
9.2.2	Kwalificatie	48
9.3	Rapport toelatingsonderzoek	48

9.4	Beslissing over certificaatverlening	49
9.5	Uitvoeringsvorm kwaliteitsverklaring	49
9.6	Aard en frequentie van externe controles	49
9.7	Interpretatie van eisen	49
10	Lijst van vermelde documenten	50
10.1	Normen / normatieve documenten:	50
I	Productcertificaat	52
II	Voorbeeld tankcertificaat	54
III	Voorbeeld rapport controle	55
IV	Model IKB-schema of raam-IKB-schema	56

1 Inleiding

1.1 Algemeen

De in deze beoordelingsrichtlijn opgenomen eisen worden door Kiwa gehanteerd bij de behandeling van een aanvraag, en de instandhouding van een productcertificaat voor "Metalen niet-stationaire en mobiele opslag- en afleverinstallaties van ten hoogste 3 m³ voor bovengrondse drukloze opslag van vloeistoffen". De opgeslagen vloeistoffen betreffen brandbare vloeistoffen waarvan het vlampunt groter dan of gelijk is aan 55 °C, smeerolie en afgewerkte olie. De opslag- en afleverinstallaties kunnen cilindrisch en niet-cilindrisch zijn uitgevoerd. De opslag- en afleverinstallaties kunnen enkelwandig in combinatie met opvangbak of dubbelwandig zijn uitgevoerd. Deze beoordelingsrichtlijn voorziet zowel in de productie als controle en onderhoud van metalen niet-stationaire en mobiele opslag- en afleverinstallaties van ten hoogste 3 m³ voor bovengrondse drukloze opslag van vloeistoffen.

Deze beoordelingsrichtlijn vervangt BRL-K744/02 d.d. 17 juli 2009.

De kwaliteitsverklaringen die op basis van die beoordelingsrichtlijn zijn afgegeven verliezen niet hun geldigheid, daar er aan de inhoudelijke eisen voor productie geen aanpassingen zijn gedaan.

Bedrijven welke eerder een KC-112 overeenkomst met Kiwa hadden, dienen binnen 6 maanden na het van kracht worden van deze beoordelingsrichtlijn aan te tonen dat zij voldoen aan de certificatie richtlijnen van deze beoordelingsrichtlijn. Kiwa zal bedrijven met een KC-112 overeenkomst schriftelijk op de hoogte brengen van de beëindiging van deze overeenkomsten. Deze nieuwe uitgave van de BRL-K744/03 houdt rekening met de Nederlandse praktijk van niet-stationaire tanks, en sluit aan op de eerdere beoordelingsrichtlijn/keuringscriteria, de geactualiseerde PGS 30, de VLG/ADR regelgeving en regelgeving voor tijdelijke opslag- en afleverinstallaties.

Bij de uitvoering van certificatiwerkzaamheden is Kiwa gebonden aan de eisen, als opgenomen in ~~NEN-EN 45014~~ NEN-EN-ISO/IEC 17065 die in het hoofdstuk "Afspraken over de uitvoering van certificatie" zijn vastgelegd.

1.2 Toepassingsgebied

De opslag- en afleverinstallaties zijn bestemd om te worden toegepast voor tijdelijke, niet-stationaire of mobiele opslag en indien nodig aflevering van vloeistoffen. De opgeslagen vloeistoffen betreffen brandbare vloeistoffen waarvan het vlampunt groter dan of gelijk is aan 55 °C, smeerolie en afgewerkte olie. Deze vloeistoffen vallen onder PGS Klasse 3 en 4.

PGS Klasse	Vlampunt	WMS Klasse ¹	ADR klasse	Voorbeelden
PGS klasse 2	≥ 23°C vlampunt ≤ 55°C	Ontvlambaar	Klasse 2, PG III	Kerosine, terpentine, solvent, nafta, jefuel, ruitensproeier antivries, ethanol oplossing
PGS klasse 3	≥ 55°C vlampunt ≤ 100°C	Brandbaar	Klasse 3 ² , PG III	Afgewerkte olie ³ , diesel ⁴ , HBO, gasolie, biodiesel
PGS klasse 4	Vlampunt > 100°C	Brandbaar	Klasse 3, geen PG of Klasse 9	Stookolie, smeerolie, remolie, koelvloeistof, glycol, PPO, hydraulische oliën

¹) Vervallen m.i.v. 01 juni 2008.

²) Voor de toepassing van deze BRL geldt de vlampuntgrens van groter dan 55°C (PGS-klassen 3 en 4). Deze grens is anders voor etikettering en verpakking volgens ADR. Hier ligt voor Klasse 3 de grens vanaf 60°C.

³) Wanneer afgewerkte olie voldoet aan de EURL wordt het aangemerkt als een PGS-Klasse 3 product.

⁴) Dieselolie, gasolie of lichte stookolie met een vlampunt hoger dan 55 °C en ten hoogste 100°C, deze hebben UN-nummer 1202.

Tabel 1: Gevarenklassen volgens de PGS, WMS en ADR voor vloeibare (brand)stoffen

WMS-classificatie

De volgende WMS-klassen zijn van belang:

-- Brandbaar = PGS-Klasse 3 (55°C ≤ vlampunt ≤ 100°C) en Klasse 4 (vlampunt > 100°C).

ADR-classificatie

Relevante ADR-klasse.

-- Klasse 3 Brandbare vloeistoffen.

Verpakkingsgroepen (PG) volgens de ADR:

Verpakkingsgroep I	PG I	Zeer gevaarlijk
Verpakkingsgroep II	PG II	Gevaarlijk (vlampunt < 23 °C)
Verpakkingsgroep III	PG III	Minder gevaarlijk (23 °C ≤ vlampunt ≤ 61 °C)
Geen verpakkingsgroep	Geen PG	Niet gevaarlijk (vlampunt > 61 °C)

De opslag- en afleverinstallaties uit deze beoordelingsrichtlijn zijn ook geschikt voor vervoer over de weg. Voor het vervoer over de weg moeten de opslag- en afleverinstallaties voldoen aan de regelgeving zoals omschreven is in de VLG/ADR. Deze beoordelingsrichtlijn voorziet in IBC's met de volgende ADR codes: 31A, 31B en 13N. Buiten de productie van niet-stationaire opslag- en afleverinstallaties voorziet deze beoordelingsrichtlijn ook in controle en onderhoud van metalen niet-stationaire en mobiele opslag- en afleverinstallaties van ten hoogste 3 m³ voor bovengrondse drukloze opslag van vloeistoffen.

Binnen deze beoordelingsrichtlijn zijn daarom twee toepassingsgebieden.

1.2.1 Toepassingsgebied 1: Productie

Toepassingsgebied voor de productie van metalen niet-stationaire en mobiele opslag- en afleverinstallaties van ten hoogste 3 m³ voor bovengrondse drukloze opslag van vloeistoffen.

Producteisen voor toepassingsgebied 1 "Productie" zijn opgenomen in hoofdstuk 4 van deze beoordelingsrichtlijn. De eisen die gesteld worden aan het kwaliteitssysteem zijn aangegeven in hoofdstuk 7 van deze beoordelingsrichtlijn.

1.2.2 Toepassingsgebied 2: Controle en onderhoud

Toepassingsgebied voor controle en onderhoud van metalen niet-stationaire en mobiele opslag- en afleverinstallaties van ten hoogste 3 m³ voor bovengrondse drukloze opslag van vloeistoffen.

Eisen waaraan de uitvoering van de controle en onderhoud moet voldoen "Toepassingsgebied 2", zijn opgenomen in hoofdstuk 5 van deze beoordelingsrichtlijn. De eisen die gesteld worden aan het kwaliteitssysteem zijn aangegeven in hoofdstuk 7 van deze beoordelingsrichtlijn. De kwaliteitseisen in hoofdstuk 7 ten aanzien van lassen zijn niet van toepassing op toepassingsgebied 2.

1.3 Afstemming vervoerseisen

Met betrekking tot het vervoer van opslag- en afleverinstallaties gelden de volgende aanvullende eisen:

- Opslag- en afleverinstallaties zijn geschikt voor verpakkingsgroep II en III van de ADR.
- De algemene voorschriften voor alle typen IBC's volgens hoofdstuk 6.5 is van toepassing.
- Aan stalen opslag- en afleverinstallaties volgens deze BRL wordt de code 31A volgens de ADR toegekend.
- Aan aluminium opslag- en afleverinstallaties volgens deze BRL wordt de code 31B volgens de ADR toegekend.
- Aan metalen, anders dan staal en aluminium, opslag- en afleverinstallaties volgens deze BRL wordt de code 31N volgens de ADR toegekend.
- Alle metalen IBC's moeten ten genoegen van de bevoegde autoriteit worden geïnspecteerd. Onverminderd geldt de eis om aan deze BRL te voldoen.

1.4 Begrippen

In deze beoordelingsrichtlijn wordt verstaan onder:

- Beoordelingsrichtlijn: de in het College van Deskundigen gemaakte afspraken over het onderwerp van certificatie.
- College van Deskundigen: het College van Deskundigen "Tanks, Tankinstallaties en Appendages";
- IKB-schema: een beschrijving van de door de leverancier uitgevoerde kwaliteitscontroles, als onderdeel van zijn kwaliteitssysteem;
- Leverancier: de partij die er verantwoordelijk voor is dat producten bij voortduring voldoen aan de eisen waarop de certificatie is gebaseerd;

- Productcertificaat: een document waarin Kiwa (Certificatie Instelling) verklaart dat een product bij aflevering geacht wordt te voldoen aan de in het productcertificaat vastgelegde productspecificatie;
- Tankcertificaat: verklaring afgegeven door een Kiwa- gecertificeerde leverancier waarin deze verklaart dat de tank gemaakt is conform de technische eisen zoals deze zijn opgenomen in de beoordelingsrichtlijn. Tevens zijn de belangrijkste tankgegevens op dit document vermeld.

1.5 Acceptatie van door de leverancier geleverde onderzoeksrapporten

Indien door de leverancier rapporten van onderzoekinstellingen of laboratoria worden overgelegd om aan te tonen dat aan de eisen van de BRL wordt voldaan, zal moeten worden aangetoond dat deze zijn opgesteld door een instelling die voldoet aan de van toepassing zijnde accreditatienorm, te weten:

- NEN-EN-ISO/IEC 17025 voor laboratoria;
- NEN-EN-ISO/IEC 17020 voor inspectie-instellingen;
- ~~NEN-EN-45014~~ NEN-EN-ISO/IEC 17065 voor certificatie-instellingen die producten certificeren;
- NEN-EN ISO/IEC 17021 voor certificatie-instellingen die systemen certificeren;
- NEN-EN-ISO/IEC 17024 voor certificatie-instellingen die personen certificeren.

De instelling wordt geacht aan deze criteria te voldoen wanneer een accreditatiecertificaat kan worden overgelegd, afgegeven door de Raad voor Accreditatie (RvA) of een accreditatie-instelling waarmee de RvA een overeenkomst van wederzijdse acceptatie heeft gesloten.

Deze accreditatie moet betrekking hebben op het voor deze BRL vereiste onderzoek.

Indien geen accreditatiecertificaat kan worden overgelegd, zal de certificatie-instelling zelf verifiëren of aan de accreditatienorm is voldaan, of het desbetreffende onderzoek opnieuw zelf (laten) uitvoeren.

1.6 Productcertificaat

Het model van het op basis van deze beoordelingsrichtlijn af te geven productcertificaat is als bijlage in deze BRL opgenomen.

1.7 Tankcertificaat

Een voorbeeld van het op basis van deze beoordelingsrichtlijn af te geven tankcertificaat is als bijlage in deze BRL opgenomen. Indien hiertoe aanleiding is, bijvoorbeeld bij wijziging in wet- en regelgeving, zal Kiwa dit tankcertificaat wijzigen.

1.8 Rapport controle

Een voorbeeld van het op basis van deze beoordelingsrichtlijn af te geven rapport controle is als bijlage in deze BRL opgenomen. Indien hiertoe aanleiding is, bijvoorbeeld bij wijziging in wet- en regelgeving, zal Kiwa dit rapport controle wijzigen.

1.9 CE-markering

Op tanks overeenkomstig deze beoordelingsrichtlijn kan geen CE-markering worden aangebracht, omdat er geen eisen voor CE-markering zijn beschreven in een Europese norm.

2 Terminologie

2.1 Definities

In deze beoordelingsrichtlijn zijn de volgende termen en definities van toepassing:

- **Beoordelingsrichtlijn:** de in het College van Deskundigen gemaakte afspraken over het onderwerp van certificatie.
- **Bevoegde instantie betreffende visuele controle:** zoals gebruikt in de PGS 30, de partij die er voor verantwoordelijk is dat de uitvoering van controles bij voortduring voldoen aan de eisen waarop de certificatie is gebaseerd.
- **CI:** Certificatie-instelling.
- **College van Deskundigen:** het College van Deskundigen "Tanks- tankinstallaties en appendages".
- **Controleonderzoek:** het onderzoek dat na certificaatverlening wordt uitgevoerd om vast te stellen dat de gecertificeerde producten of processen bij voortduring aan de in de BRL gestelde eisen voldoen, daarbij is tevens aangegeven met welke frequentie controleonderzoek door Kiwa zal worden uitgevoerd.
Opmerking: In de onderzoeksmatrix is samengevat welk onderzoek zal worden uitgevoerd door Kiwa bij de toelating en bij controles, en met welke frequentie het controleonderzoek zal worden uitgevoerd.
- **Functie-eis:** eis waar mee is aangetoond kan worden dat het functioneel mogelijk is door middel van een, in de BRL aangegeven, berekeningsmethodiek.
- **IKB-schema:** een beschrijving van de door de leverancier uitgevoerde kwaliteitscontroles, als onderdeel van zijn kwaliteitssysteem.
- **Keuringsstation:** term die voorheen werd gebruikt voor bedrijven welke namens Kiwa keuringen uitvoerden conform het gestelde in de PGS 30.
- **Proceseisen:** vastgelegde methode of procedure waarmee beoogde kwalitatieve doelstelling wordt bereikt.
- **Producteisen:** in maten of getallen geconcretiseerde eisen die zijn toegespitst op de (identificeerbare) eigenschappen van producten en die een te behalen grenswaarde bevatten die ondubbelzinnig kan worden berekend of gemeten.
- **Productcertificaat:** een document waarin Kiwa verklaart dat een product bij aflevering geacht wordt te voldoen aan de in het certificaat vastgelegde productspecificatie.
- **Rapport controle:** een document waarin de bevoegde instantie betreffende controle verklaard dat de niet-stationaire opslag- en afleverinstallatie visueel is gecontroleerd en voldoet.
- **Tankcertificaat:** een document waarin de tankproducent/tankleverancier verklaarde dat de tank is uitgevoerd in overeenstemming met de voorschriften zoals die zijn vastgelegd in de beoordelingsrichtlijn.
- **Tankleverancier:** de partij die er voor verantwoordelijk is dat producten (tanks) bij voortduring voldoen aan de eisen waarop de certificatie is gebaseerd.
- **Tankproducent:** de partij die verantwoordelijk is voor de uiteindelijke productie van de tank.
Opmerking: Een tankleverancier hoeft niet zelf de tank te produceren. Deze kan hiervoor gebruik maken van een tankproducent. Een tankproducent kan ook optreden als tankleverancier. In deze beoordelingsrichtlijn worden deze termen naar relevantie toegepast.
- **Toelatingsonderzoek:** het onderzoek om vast te stellen dat aan alle in de BRL gestelde eisen wordt voldaan.

2.2 Begrippen

In deze beoordelingsrichtlijn wordt verstaan onder:

- **Afzeppen:** Techniek waarbij met een water/zeep mengsel een op overdruk staande tank of lekdetectieruimte gecontroleerd wordt op lekkage. Het water/zeep mengsel zal bij lekkage schuim of luchtbellen veroorzaken.
- **Constructiestaal:** Staal dat in diverse vormen is gewalst, zoals balken, stangen of platen, en wordt gebruikt voor dragende constructie-elementen. Staalsoorten aangeduid met een "S".
- **Hooggelegerde staalsoorten:** bij hooggelegerde staalsoorten heeft een legeringselement een gehalte van minstens 5% of is het totaal van de legeringsgehalten minstens 10 %; het ijzergehalte moet echter meer dan 50% zijn.

- IBC: Intermediate Bulk Carrier.
- Ketelstaal: Staal met een dichte en hechte oxidelaag, welke verdere oxidatie afremt en waardoor de oxidatiesnelheid sterk afneemt.
- Lekdetectiemedium: Een medium met de eigenschap om in korte tijd een signaal te kunnen geven over wel of geen lekkage.
- Maximale inhoud: Maximale volume aan inhoud van de tank. De maximale inhoud is altijd meer dan de nominale inhoud. Niet te verwarren met de maximale vulling of maximaal vulniveau.
- Maximale vulling: Het maximale vulniveau van de tank, opgegeven in procenten van de nominale inhoud.
- Nominale inhoud: De door de tankproducent/tankleverancier opgegeven inhoud van de tank. De nominale inhoud bestaat uit de inhoud van de bodems plus de inhoud van de romp.
- Soortelijke massa: Ook wel aangeduid als soortelijk gewicht of dichtheid. Grootheid die uitdrukt hoeveel massa van een vloeistof aanwezig is in een bepaald volume. In deze beoordelingsrichtlijn uitgedrukt in kg/ltr.
- Stationaire opslag van vloeistoffen: Permanent op locatie opgestelde tankinstallaties waarvan de tank niet geschikt is voor transport in gevulde toestand.
- Totale lengte: Lengte van de tank inclusief de bodems.
- Viscositeit: Viscositeit is een fysische materiaaleigenschap, die de traagvloeibaarheid of stroperigheid van een vloeistof weergeeft.
- Vloeibare brandstof: Lichte olie, halfzware olie of gasolie bedoeld voor energieomzetting naar kracht of verwarming/koeling.
- Vloeistofdicht: Het niet mogelijk zijn dat vloeistof ongewild buiten de tankinstallatie komt. Een opvangbak kan onder dezelfde condities ook als vloeistofdicht worden aangemerkt.

3 Procedure voor het verkrijgen van een kwaliteitsverklaring

3.1 Toelatingsonderzoek

Het uit te voeren toelatingsonderzoek vindt plaats aan de hand van de in deze beoordelingsrichtlijn opgenomen (product)eisen inclusief beproevingsmethoden en omvatten, afhankelijk van de aard van het te certificeren product:

- (Monster)onderzoek, om vast te stellen of de producten voldoen aan de product- en/of prestatie-eisen;
- Beoordeling van het productie- of controle proces;
- Beoordeling van het kwaliteitssysteem en het IKB-schema;
- Toetsing op de aanwezigheid en het functioneren van de overige vereiste procedures.

3.2 Certificaatverlening

Na afronding van het toelatingsonderzoek worden de resultaten voorgelegd aan de beslisser. Deze beoordeelt de resultaten en stelt vast of het productcertificaat kan worden verleend of dat aanvullende gegevens en/of onderzoeken nodig zijn voordat het productcertificaat kan worden verleend.

4 Toepassingsgebied 1

In dit hoofdstuk zijn de producteisen en bepalingsmethoden opgenomen, waaraan metalen niet-stationaire en mobiele opslag- en afleverinstallaties van ten hoogste 3 m³ voor bovengrondse drukloze opslag van vloeistoffen volgens deze beoordelingsrichtlijn moeten voldoen.

4.1 Materiaal

Het staal van de tank, lekbak, mangat en/of inspectieopening, de constructie van het mangat en inspectieopening, hijsogen, het frame, het onderstel en overige aangelaste delen moeten minimaal voldoen aan S 235 JR overeenkomstig NEN-EN 10025-2. Het materiaal van de tankaansluitingen moet bestand zijn tegen de opgeslagen vloeistof en mag geen galvanisch element kunnen vormen met het materiaal van de tank.

Het vervaardigen van de tank uit een ander materiaal zoals roestvaststaal, aluminium of aluminium legeringen is toegestaan mits voldaan wordt aan de eisen die hieraan gesteld worden in de ADR en waarvan de mechanische eigenschappen minimaal gelijk zijn aan S 235 JR overeenkomstig NEN-EN 10025-2. De leveringscondities voor roestvaststaal zijn opgenomen in NEN-EN 10088-2. De leveringscondities voor aluminium en aluminium legeringen zijn opgenomen in NEN-EN 546-2.

Toelichting: Materiaaleisen volgens ADR

Bij staal mag de rek bij breuk, uitgedrukt in procenten, niet minder zijn dan:

$10.000/R_m$ met een absoluut minimum van 20%

waarbij:

R_m = gegarandeerde minimum treksterkte van het gebruikte metaal (in N/mm²)

Bij aluminium en aluminiumlegeringen mag de rek bij breuk, uitgedrukt in procenten niet minder zijn dan:

$10.000/6 R_m$ met een absoluut minimum van 8%

De monsters, bestemd voor de bepaling van de rek bij breuk, moeten loodrecht op de walsrichting worden genomen en moeten zodanig vastgelegd zijn dat

$L_0 = 5 d$ of $L_0 = 5,56 \sqrt{A}$

waarbij:

L_0 = lengte van het monster vóór de proef

d = diameter

A = oppervlakte van de dwarsdoorsnede van het monster

Opmerking: In de ADR wordt onderscheid gemaakt tussen beschermde en onbeschermde IBC's. Een beschermde IBC is een IBC, voorzien van een extra bescherming tegen stoten, waarbij deze beschermende voorziening bijvoorbeeld kan bestaan uit een meerlagige wand ("sandwich") of een dubbelwandige constructie, of uit een omhullend raamwerk met metalen tralies. Opslag- en afleverinstallaties volgens deze beoordelingsrichtlijn vallen altijd onder de definitie beschermde IBC's. Indien aan de eisen van de ADR wordt voldaan, zal nog steeds voldaan moeten worden aan de minimaal gestelde wanddikte van 3 mm, zoals in deze BRL is voorgeschreven.

Indien staal wordt toegepast moeten minimaal keuringsdocumenten beschikbaar zijn volgens artikel 3.2 van NEN-EN 10204:2004 (test rapport "type 2.2").

Indien roestvaststaal, aluminium of aluminium legeringen worden toegepast moeten minimaal keuringsdocumenten beschikbaar zijn volgens artikel 4.1 en 4.2 van NEN-EN 10204:2004 (test rapport "type 3.1 en type 3.2").

Het toegepaste materiaal moet bestand zijn tegen de opgeslagen vloeistof of hiertegen beschermd zijn.

Toelichting: Bij opslag van smeerolie en brandstoffen met een vlampunt groter dan 55°C (diesel, gasolie, HBO) is aantasting van onbeschermd staal niet te verwachten.

4.2 Inhoud

4.2.1 Tank

De nominale inhoud van de tank is de rekenkundige inhoud van de tank met een tolerantie van -0/+5 %. Hierin is de inhoud van de mangathals niet inbegrepen.

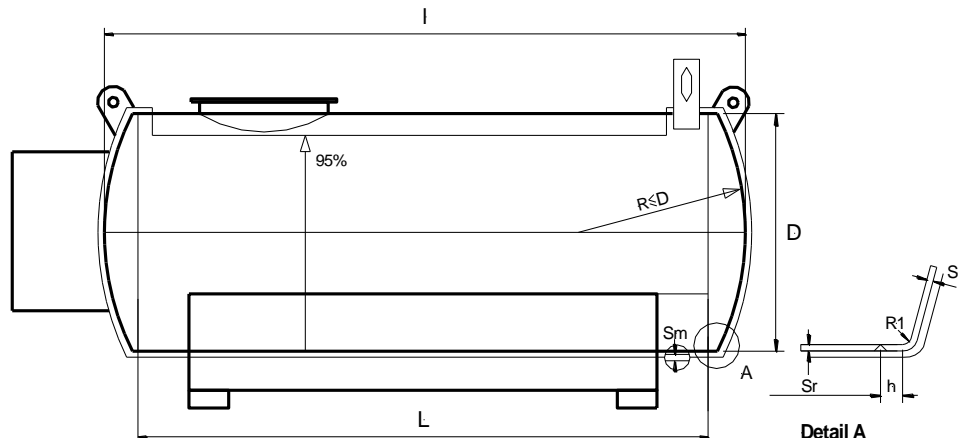
4.2.2 Lekbak

De nominale inhoud van de lekbak moet ten minste gelijk zijn aan de opslagcapaciteit van de tank. De nominale inhoud van de lekbak is de beschikbare vrije ruimte in de bak die in het geval van lekkage door de vloeistof ingenomen kan worden.

4.2.3 Lekdetectieruimte

De lekdetectieruimte (buitenmantel) moet tot ten minste een hoogte van 95% van de inhoud van het tankvolume zijn aangebracht. De lekdetectieruimte moet uit één aaneengesloten ruimte bestaan (compartimentering is niet toegestaan).

4.3 Maten van de cilindrische tank



Figuur 1: Voorbeeld cilindrische tank

- D = Diameter van de romp
- l = Totale lengte (inclusief bodems)
- L = Totale cilindrische romplengte
- Sr = Nominale plaatdikte van de romp
- Sb = Nominale plaatdikte van de bodem
- Sm = Nominale plaatdikte van de buitenmantel
- R = Bodemstraal
- R1 = Randstraal
- h = Lengte cilindrische deel van de bodem

Opmerking: Figuur 1 is een afbeelding van een tank voorzien van een zadel of van poten. Er kan volgens de ADR ook een tankondersteuning in de lengterichting van de tank zijn aangebracht.

4.3.1 Diameter cilindrische tank

Een tank mag geen kleinere diameter (D) hebben dan 800 mm. Maximale diameter (D) is 1600 mm.

4.3.2 Lengte cilindrische tank

De totale cilindrische romplengte (L) is de totale lengte (l) min de lengte van de bodems.

4.3.3 Wanddikte cilindrische tank

De nominale plaatdikte van de primaire tank (S_r en S_b) en mangatconstructie vervaardigd van staal moet ten minste 3 mm zijn.

Bij gebruik van een ander materiaal zoals roestvaststaal, aluminium of aluminiumlegeringen moet de plaatdikte van de tank (S_r en S_b) voldoen aan de eisen zoals vermeld in 6.5.5.1.6. van de ADR, waarbij nog steeds een minimum geldt van 3 mm.

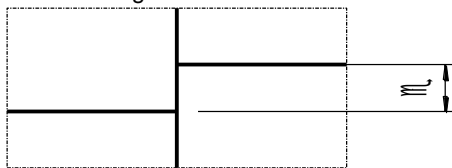
4.3.4 Bodems

De bodems van een cilindrische tank moeten bol en uit één stuk zijn vervaardigd. De bodemstraal (R) van de bodem moet kleiner of gelijk zijn aan de diameter van de tank. De bodems moeten zijn uitgevoerd met een omgehaalde rand waarvan de randstraal (R_1) ten minste gelijk is aan de wortel uit de diameter van de bodem. De lengte van het cilindrische deel (h) van de bodems is ten minste 20 mm lang.

4.3.5 Romp

De tolerantie van de romp bedraagt $\pm 5\%$ op de nominale diameter van tank. De toelaatbare tolerantie mag direct na fabricage van de binnentank niet meer dan 1,5% bedragen. Bij twijfel aan de rondheid van de tank moet de rondheid bepaald worden door 2 loodrecht op elkaar uitgevoerde metingen ter plaatse van de vermoede afwijking.

De lasnaden in de langsrichting van de aansluitende delen van de tank mogen niet in elkaars verlengde zijn aangebracht. De minimale afstand tussen langsrichting van de aansluitende delen moet ten minste 5 keer de wanddikte bedragen, met een minimum van 25 mm. Langsnaden mogen zich niet bevinden op het laagste punt van de tank. Langsnaden bevinden zich op ten minste 25 mm van de mangathals.



Figuur 2: Afstand langsnaad aansluitende delen

□ = Minimale afstand tussen langsrichting van de aansluitende delen

4.3.6 Buitenmantel dubbelwandige cilindrische tank

De nominale wanddikte van de buitenmantel (S_m) moet ten minste 3 mm zijn. De buitenmantel moet de zadeldruk op kunnen nemen en deze gelijkmatig op de binnentank kunnen overdragen.

De afstand van de buitenmantel ten opzichte van de binnentank moet zo klein mogelijk zijn maar niet groter dan 1,5 maal de plaatdikte van de buitenmantel.

Op de punten waar de buitenmantel constructietechnisch aan de binnenmantel is gehecht, moet voldoende doorstroming van het lekdetectiemedium mogelijk zijn.

Toelichting: De buitenmantel om de binnentank is bedoeld als onderdeel van een lekdetectiesysteem. De belangrijkste functie van de buitenmantel is het creëren van een tussenruimte die reageert op een lek in de binnen- of de buitenmantel.

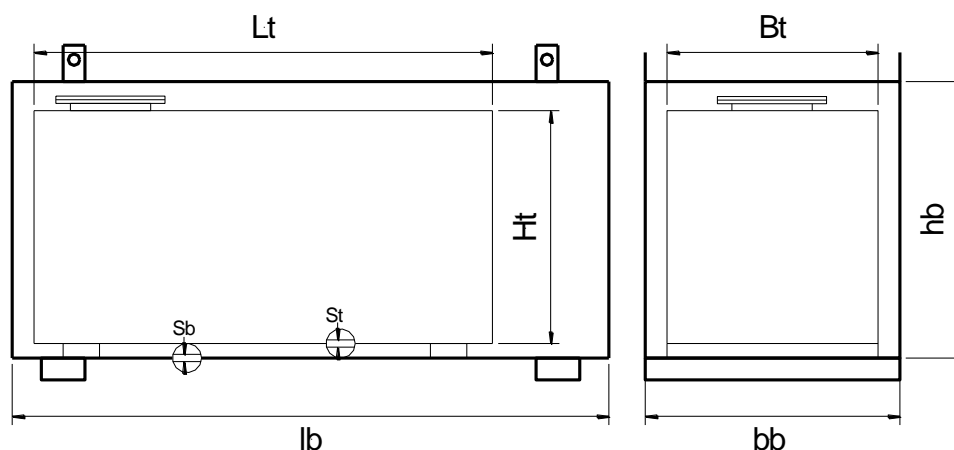
Tussen de rondnaden van de binnenmantel en buitenmantel moet in de langsrichting van de tank een afstand zijn van minimaal 20 mm.

Tussen de langsnaden van de binnenmantel en buitenmantel moet in de omtrekriching van de tank een afstand zijn van minimaal 20 mm.

De platen van de buitenmantel en de buitenbodem moeten een minimale overlap hebben van 5 mm.

Ook de platen van de buitenmantel onderling moeten een overlap hebben van minimaal 5 mm.

4.4 Maten van de niet-cilindrische tank



Figuur 3: Voorbeeld niet cilindrische tank in lekbak

L_t	=	Totale lengte tank
B_t	=	Totale breedte tank
H_t	=	Totale hoogte tank
l_b	=	Totale lengte lekbak
bb	=	Totale breedte lekbak
hb	=	Totale hoogte lekbak (exclusief ondersteuning)
S_t	=	Nominale plaatdikte van de tank
S_b	=	Nominale plaatdikte van de lekbak (deksel van lekbak uitgesloten)

4.4.1 Lengte-breedte-hoogte niet-cilindrische tank

Aan de lengte-breedte-hoogte van niet cilindrische tanks worden geen specifieke eisen gesteld. Tanks moeten voldoen aan de eisen van de UN-typekeuring.

Opmerking: De lengte-breedte-hoogte verhouding kan nadelig zijn voor de testen in de UN-typekeuring.

4.4.2 Wanddikte niet-cilindrische tank

De nominale plaatdikte van de tank en opvangbak (S_t en S_b) en mangatconstructie vervaardigd van staal moet ten minste 3 mm zijn.

Bij gebruik van een ander materiaal zoals roestvaststaal, aluminium of aluminium legeringen moet de wanddikte van de tank voldoen aan de eisen zoals vermeld in 6.5.5.1.6. van de ADR, waarbij nog steeds een minimum geldt van 3 mm.

4.5 Toelaatbare maatafwijkingen

De toelaatbare afwijking op de minimum wanddikte van de tank, lekbak, mangatconstructie, mangat, hijsogen, het frame en het onderstel na bewerking is -10% ten opzichte van de nominale wanddikte.

4.6 Mangaten en inspectieopeningen

Tanks met een inhoud groter dan 1.000 liter moeten worden voorzien van ten minste één mangat met een inwendige diameter van minimaal 600 mm.

Dit mangat mag, op niet-cilindrische tanks, rechthoekig uitgevoerd worden, waarbij de oppervlakte van het mangat ten minste gelijk moet zijn aan de oppervlakte van een mangat met een inwendige diameter van 600 mm. De kleinste zijde van deze rechthoek mag niet kleiner zijn dan 400 mm.

Tanks met een inhoud kleiner of gelijk aan 1.000 liter moeten worden voorzien van een inspectieopening met een inwendige diameter van minimaal 300 mm of mogen voorzien zijn van een mangat.

Deze inspectieopening mag, op niet cilindrische tanks, rechthoekig uitgevoerd worden, waarbij de oppervlakte van de inspectieopening ten minste gelijk moet zijn aan de oppervlakte van een

inspectieopening met een inwendige diameter van 300 mm. De kleinste zijde van deze rechthoek mag niet kleiner zijn dan 250 mm.

Opmerking: Tanks met een inspectieopening kunnen tijdens verplichte keuringen niet betreden worden. Dit bemoeilijkt schoonmaak, inspectie en reparatie, hetgeen kan leiden tot een beperkte levensduur.

De wanddikte van de hals van een mangat of inspectieopening moet ten minste 3 mm bedragen. De hals mag maximaal 20 mm doorsteken in het tanklichaam. In verband met de vrije doorstroom in de dampruimte van de tank tijdens gebruik moet de doorstekende hals voorzien worden van een gat van minimaal 10 mm op het hoogste punt.

Toelichting: Een grotere doorsteek is niet toelaatbaar (coatinggeschiktheid; voldoende vrije toegang tijdens inspectiewerkzaamheden).

De minimale wanddikte van flens en deksel van het mangat of inspectieopening moet ten minste 3 mm bedragen.

De gebruikte afdichting van een mangat of inspectieopening moet bij de beproeving op dichtheid (200 kPa) dicht zijn bevonden. De afdichting van het mangat moet eenvoudig te openen zijn voor inwendige inspectie. Het mangatdeksel wordt met een boutverbinding op de mangatflens aangebracht.

Afdichtingsvlakken van flenzen en deksels van mangaten en inspectieopeningen moeten na fabricage van de tank voldoende vlak zijn. Tijdens de installatie van de tank moeten de pakkingsvlakken van de flenzen goed op elkaar aansluiten bij normaal aantrekken van de flensbouten.

De pakking moet asbestvrij, uit een stuk en inlagevrij en volledig bestand zijn tegen de opgeslagen vloeistof.

4.7 Hijsplaten

Cilindrische opslag- en afleverinstallaties moeten voorzien zijn van minimaal 2 hijsplaten.

Niet cilindrische opslag- en afleverinstallaties moeten voorzien zijn van minimaal 4 hijsplaten om de gehele opslag- en afleverinstallatie te verplaatsen.

De hijsplaten moeten zodanig zijn uitgevoerd dat tijdens hijsen van de opslag- en afleverinstallatie (tank geheel gevuld met water), geen ontoelaatbare mechanische spanningen in, en geen blijvende vervormingen van of beschadigingen aan de hijsplaten kunnen optreden. De hijsplaten moeten zodanig zijn geplaatst dat er geen belemmeringen kunnen ontstaan bij montagewerkzaamheden.

De diameter van het hijsgat moet ten minste 60 mm zijn.

Opmerking: In voorgaande versie van de BRL-K744 zijn opslag- en afleverinstallaties voorzien van hijsgaten met een diameter van ten minste 75 mm.

De hoek tussen de hijskettingen mag niet groter dan 60° zijn. De opslag- en afleverinstallatie moet zichtbaar zijn voorzien van een hijsinstructie die aan de buitenzijde van de installatie is bevestigd.

De tank van een opslag- en afleverinstallatie moet een hijsvoorziening hebben om de tank leeg uit de lekbak te hijsen, voor bijvoorbeeld onderhoudswerkzaamheden.

4.8 Voorziening voor optillen aan de onderzijde

Indien de opslag- en afleverinstallatie een voorziening heeft voor het optillen aan de onderzijde mag er bij het optillen geen ontoelaatbare mechanische spanningen in, en geen blijvende vervormingen van of beschadigingen aan deze voorziening kunnen optreden. Bij opslag- en afleverinstallaties met meerdere insteekzijden, moet de hefproef onderzijde, uit de UN-typekeuring ook uitgevoerd worden aan de korte zijde.

4.9 Ondersteuning

Elke opslag- en afleverinstallatie moet met een ondersteuning zijn uitgerust. De ondersteuning moet het tankgewicht in gevulde toestand volledig kunnen opnemen en moet bestand zijn tegen de optredende statische en dynamische belastingen.

Voor opslag- en afleverinstallaties moet de ondersteuning bij de hoogst toelaatbare belading bestand zijn tegen de volgende krachten:

- in de rijrichting: tweemaal de totale massa;

- loodrecht op de rijrichting: eenmaal de totale massa;
 - verticaal, van beneden naar boven: eenmaal de totale massa;
 - verticaal, van boven naar beneden: tweemaal de totale massa.
- De producent/leverancier moet hiertoe een sterkteberekening kunnen overleggen ter beoordeling.

De ondersteuning moet altijd aan de opslag- en afleverinstallatie gelast zijn. Bij cilindrische opslag- en afleverinstallatie moet de afstand tussen de lasnaad bodem – romp en de lasnaad ondersteuning minimaal 25 mm bedragen.

4.10 Slingerschotten

In de tank geplaatste slingerschotten moeten zodanig zijn aangebracht dat deze niet de gehele onderzijde van de tank afsluiten. Slingerschotten mogen de doorstroming van vloeistof op de bodem, en gassen aan de bovenzijde van de tank niet belemmeren. Voor inspectie en onderhoudswerkzaamheden moet de gehele tank toegankelijk of zichtbaar blijven.

4.11 Aansluitingen primaire tank

Alle aansluitingen bevinden zich boven het hoogste vloeistofniveau in de tank. Leidingen die zijn aangesloten op het mangat moeten voldoende worden ondersteund ter voorkoming van beschadiging van de tankwand en het mangat.

De tank moet voorzien zijn van de volgende aansluitingen:

- Vulaansluiting;
- Ontluchting / beluchtingsleiding;
- Peilleiding;
- Zuigleiding.

Optioneel, voor toepassingen bij aggregaten, kan een tank voorzien worden van een retourleiding.

Materiaal

Het materiaal van de aansluitingen, en eventueel bijbehorende binnenleidingen, moet bestand zijn tegen de opgeslagen vloeistof. Met uitzondering van de dop en tegenflens (krans), mag het materiaal van de aansluitingen geen galvanisch element kunnen vormen met het materiaal van de tank. De binnenleidingen, voor zover zij vast zijn ingelast, zijn vervaardigd van staal. Het staal voldoet minimaal aan de eisen die aan S 235 JR worden gesteld. De binnenleidingen mogen geen corrosie veroorzaken binnen de tank. Indien de tank is vervaardigd van een ander materiaal, dan moeten de binnenleidingen ook van dit materiaal zijn vervaardigd.

Eisen aan de uitvoering van de aansluitingen

- De aansluitingen met uitwendige draad moeten ten minste 30 mm boven de tankwand c.q. mangatdeksel uitsteken.
- Schroefverbindingen moeten blijvend lek dicht zijn.
- Pijpmateriaal waarop schroefdraad wordt aangebracht moet voldoende dik zijn zodat na het draadsnijden voldoende wanddikte overblijft om vervorming en/of lekkage van verbindingen te voorkomen.
- Gelaste verbindingen zijn toegestaan.
- De aansluitingen moeten worden uitgevoerd volgens methode 5 of 6 zoals weergegeven in tabel 8 van NEN-EN 12285-2.
- De aansluitingen op cilindrische tanks rechtstreeks op de romp moeten bij voorkeur in de lengterichting van de tank op het hoogste punt worden aangebracht. Hiervan mag niet worden afgeweken, indien het de peil- en ontluchtingsleiding van de tank betreft.
- De afstand tussen twee aansluitingen moet dusdanig zijn dat er voldoende ruimte is om het leidingwerk te kunnen monteren.
- De minimum afstand tussen 2 gelaste aansluitingen is 25 mm tussen aansluitingen.
- Bij de aansluitingen op de tank gelden de volgende normen:
 - Afdichtende pijpschroefdraad volgens ISO 7-1;
 - Stalen draadpijpen en sokken volgens NEN-EN 10241;
 - Naadloze stalen sokken volgens EN 10242.

4.11.1 Vulleiding/vulpunt

De vulleiding is bestemd voor het vullen van de tank met vulpistool. De nominale diameter van de vulleiding is minimaal 50 mm. Het vulpunt is uitgevoerd met een dop welke handvast luchtdicht afsluitbaar is. De luchtdichte afsluiting moet duurzaam zijn.

Het niveau aangegeven door de vulniveauleiding of peilleiding moet zichtbaar zijn vanaf de vulleiding met binnenleiding.

Opmerking: Het niveau tijdens het vullen is beter waar te nemen door de vulleiding uit te voeren in een diameter van 80 mm. Indien een gebruiker van een niet-stationaire opslag- en afleverinstallatie een grotere diameter wil moet hij dit opgeven bij bestelling.

4.11.2 Ontluchting /beluchtingsleiding

De nominale diameter van de ontluchting / beluchtingsleiding is de helft van de diameter van de vulleiding, met een minimum van 25 mm. De ontluchtingsleiding moet uitmonden in de buitenlucht en zodanig zijn geconstrueerd dat inregenen voorkomen wordt.

De ontluchtingsleiding is in verband met mogelijke scheefstand bij het vullen, bij voorkeur in het midden, of nabij het midden, van de tank geplaatst. In verband met vrijkomende dampen, wordt het niet aanbevolen de ontluchtingsleiding te laten uitmonden in de nabijheid van het vulpunt.

In de ontluchting/beluchtingsleiding moet een kiep-kantelbeveiliging (uitstroombeveiliging) zijn aangebracht die voorkomt dat bij het omvallen (kantelen) of ondersteboven vallen (kiepen) van de niet-stationaire opslag- en afleverinstallatie de inhoud niet kan uitstromen. De kiep-kantelbeveiliging (uitstroombeveiliging) mag de ont- en beluchtingsfunctie niet nadelig beïnvloeden.

4.11.3 Peilleiding

De peilleiding moet zijn voorzien van een drukvereffeningsgaatje van 3 mm, aangebracht zo hoog mogelijk in de binnenleiding nabij de tankwand. De peilleiding moet tot een 20 mm lager niveau in de tank reiken dan de zuigleiding. De peilleiding moet een afstand hebben van ten minste $\frac{1}{4}$ van de pijpdiameter ten opzichte van de bodem van de tank, of indien aanwezig op gelijke hoogte zitten met een grotere binnenleiding van de vulleiding.

Het vulpunt is uitgevoerd met een dop welke handvast luchtdicht afsluitbaar is. De luchtdichte afsluiting moet duurzaam zijn.

4.11.4 Zuigleiding

De inwendige zuigleiding moet aantoonbaar lekdicht zijn.

4.11.5 Retourleiding

Retour aansluitingen zijn bij voorkeur niet voorzien van een binnenleiding. Retouraansluitingen, welke zijn voorzien van een binnenleiding, moeten voorzien zijn van een gaatje van 3 mm, aangebracht zo hoog mogelijk in de binnenleiding nabij de tankwand, als deze toch voorzien is van een binnenleiding.

4.12 Aanvullende eisen voor dubbelwandige tanks

De lekdetectieruimte is geschikt voor een maximale druk van 40 kPa (0,4 bar) in gebruikstoestand en voor vacuüm. Het lekdetectiesysteem is voorzien van een duidelijk zichtbare signalering. Een signalering kan bestaan uit een vloeistoflekdetectiepot. Een vloeistoflekdetectiepot moet voldoende zijn beschermd tegen beschadiging.

De lekdetectieruimte is voorzien van ten minste twee aansluitingen, voorzien van een R 1" schroefdraad volgens ISO 7-1. De aansluitingen bevinden zich op het hoogste punt, op tegenoverliggende uiteinden van de lekdetectieruimte, zodat de lekdetectieruimte ontluicht en op doorstroming getest kan worden.

Om corrosie en condens te voorkomen dient de lekdetectieruimte tijdig na het gereedkomen van de tank te worden afgevuuld met lekdetectievloeistof.

Indien gebruik gemaakt wordt van lekdetectievloeistof moet deze vloeistof:

- De tank niet kunnen aantasten;
- Een soortelijk gewicht hebben dat groter is dan het soortelijk gewicht van de opgeslagen vloeistof;
- Vorstbestendig zijn tot een temperatuur van -20 °C.

Bij gebruik van lekdetectievloeistof op basis van glycol mogen, ter voorkoming van kristalvorming, in of aan de lekdetectieruimte geen onderdelen van gegalvaniseerd staal gebruikt worden.

4.13 Vulpunt-morsbak

Bij cilindrische tanks moet bij het vulpunt een morsbak aangebracht zijn voor het opvangen van vloeistof bij het vullen van de tank. Voor tanks in een lekbak is dit niet van toepassing, hier doet de lekbak van de opslag- en afleverinstallatie dienst als lekbak voor het opvangen van vloeistof bij het vullen van de tank.

Een vaste vulpunt-morsbak heeft een minimum inhoud van 5 liter.

4.14 Constructie van de lekbak

De constructie van de lekbak moet zodanig zijn uitgevoerd dat in geval van lekkage uit de tank er geen blijvende vervorming aan de bak kan optreden, wanneer deze geheel gevuld is met de opgeslagen vloeistof. De producent moet hiertoe een sterkteberekening kunnen overleggen. De lekbak mag geen aftapmogelijkheid hebben. De lekbak moet voorzien zijn van een deksel, waarmee voorkomen wordt dat zich regenwater in de lekbak kan verzamelen. Het te openen deksel verschaft eenvoudig toegang tot het vulpunt en peilpunt. De gehele constructie moet geborgd zijn om optredende statische en dynamische krachten te weerstaan. De constructie moet het mogelijk maken om de binnentank volledig uitwendig te kunnen inspecteren en indien nodig te verwijderen uit de lekbak.

4.15 Constructie van de installatie

Indien de installatie is voorzien van een pomp mag de aflevering hiermee geschieden mits gebruik gemaakt wordt van een vulpistool met automatische afslag.

Indien het af te vullen voertuig over een eigen pompinstallatie beschikt moet bij het verbreken van de verbinding van zuigaansluiting op de tank automatisch afgesloten worden met een lekvrije snelkoppeling. Als een afname-installatie wordt meegeleverd moet in de afnameleiding, op het hoogste punt, een anti-hevelbeveiliging overeenkomstig BRL-K916 zijn aangebracht.

Toelichting: Aflever slang van een niet-stationaire afleverinstallatie zullen zich bij normaal gebruik altijd onder het hoogste vloeistofniveau bevinden. Vanuit dat oogpunt is een anti-hevelbeveiliging verplicht gesteld.

Indien de pomp beneden het hoogste vloeistofniveau gemonteerd is moet er direct op de tank een afsluiter gemonteerd worden.

Voor een aanwezige slang met afleverpistool moet een bevestiging- en opbergmogelijkheid aanwezig zijn. De bevestiging- en opbergmogelijkheid bevindt zich binnen de lekbak of in een kast die geschikt is voor opvang van lekvloeistof afkomstig van dit afleverpistool.

De slang van de afleverinstallatie moet bestand zijn tegen het in de tank opgeslagen product.

4.16 Controle van het laswerk

Het laswerk van elke lasser en indien van toepassing elke lasmachine moet minimaal één keer per half jaar beoordeeld worden door middel van een radiografisch, magnetisch of penetrant onderzoek.

Radiografisch onderzoek: Een radiografisch onderzoek moet plaatsvinden volgens de methode zoals weergegeven in NEN-EN 1435. Het beoordeelde laswerk moet hierbij voldoen aan NEN-EN-ISO 12517 aanvaardbaarheidsniveau 3 (gelijkwaardig aan NEN-EN-ISO 5817 aanvaardbaarheidsniveau D).

Magnetisch onderzoek: Een magnetisch onderzoek moet plaatsvinden overeenkomstig NEN-ISO 17638. Het beoordeelde laswerk moet hierbij voldoen aan NEN-EN-ISO 23278 aanvaardbaarheidsniveau 3x (gelijkwaardig aan NEN-EN-ISO 5817 aanvaardbaarheidsniveau D).

Penetrant onderzoek: Een penetrant onderzoek moet plaatsvinden overeenkomstig NEN-ISO 17635. Het beoordeelde laswerk moet hierbij voldoen aan NEN-EN-ISO 5817 aanvaardbaarheidsniveau D.

4.16.1 Visuele controle van het laswerk

Per tank moet het laswerk visueel gecontroleerd worden.

Het laswerk moet hierbij voldoen aan NEN-EN-ISO 5817 aanvaardbaarheidsniveau D.

Wanneer bij de visuele controle wordt vastgesteld dat een las mogelijk niet voldoet aan de norm, dan moet deze beoordeeld en nagemeten worden overeenkomstig NEN-EN-ISO 6520-1 en NEN-EN-ISO 5817 en zonodig worden gerepareerd, al dan niet door uitslijpen.

4.16.2 **Controle frequentie laswerk**

Het laswerk van de opslag- en afleverinstallatie moet steekproefsgewijs gecontroleerd worden door middel van radiografisch of magnetisch onderzoek (of penetrant onderzoek).

Het laswerk van de langs- en rondnaden van een cilindrische tank moeten gecontroleerd worden door middel van radiografisch onderzoek. Hoeklassen van niet-cilindrische tanks worden beoordeeld door middel van magnetisch onderzoek.

Het te beoordelen laswerk moet voldoen aan de acceptatieniveau's genoemd in 4.16.

Controlefrequentie:

Na het toelatingsonderzoek wordt begonnen op niveau 10.

Niveau	Minimum onderzoek hoeveelheid
1	2 onderzoeken per 27 tanks
2	2 onderzoeken per 24 tanks
3	2 onderzoeken per 21 tanks
4	2 onderzoeken per 18 tanks
5	2 onderzoeken per 15 tanks
6	2 onderzoeken per 13 tanks
7	2 onderzoeken per 11 tanks
8	2 onderzoeken per 10 tanks
9	2 onderzoeken per 9 tanks
10	2 onderzoeken per 8 tanks
11	1 onderzoek per tank (toelatingsonderzoek)

Voor cilindrische tanks moeten twee foto's van de T-kruisingen van de lasnaden van een willekeurig geselecteerde tank worden gemaakt. Een foto waarop de langsnaad ter plaatse van de kruising wordt gefotografeerd en een foto waarop de rondnaad ter plaatse van de kruising wordt gefotografeerd.

Producenten die gemiddeld minder dan 2 tanks per week produceren dienen alle tanks te onderzoeken met één onderzoek per tank. Vanwege de lage productie is hier geen sprake van steekproefkeuringen. Voor het bepalen van het aantal geproduceerde tanks wordt gebruik gemaakt van de productiecijfers van de laatste 2 maanden. Nieuwe certificaathouders moeten in de beginfase alle tanks onderzoeken.

Naar aanleiding van het aantal onderzoeken met afkeur mag overeenkomstig onderstaande tabel gewisseld worden van niveau:

0 onderzoeken met afkeur	1 niveau lager
1 of 2 onderzoeken met afkeur	hetzelfde niveau
3 of 4 onderzoeken met afkeur	1 niveau hoger
5 onderzoeken met afkeur of meer	100 % inspectie (1 onderzoek per tank)

De beoordelingstermijn eindigt nadat 8 tanks zijn onderzocht.

Bij een hoog aantal lasfouten moet de tankfabrikant maatregelen nemen om lasfouten te voorkomen en moeten alle tanks onderzocht worden. Wanneer de oorzaak van de slechte laskwaliteit gevonden is - aangetoond door 0 onderzoeken met afkeur nadat 8 tanks zijn gefotografeerd - kan de frequentie gesteld worden op niveau 10.

Bij onderzoeken met afkeur: Alle gevonden fouten dienen gerepareerd te worden. Bij het uitvoeren van reparaties moet een nieuw onderzoek uitgevoerd worden ter plaatse van het gevonden gebrek. Indien de gevonden fouten bij radiografisch onderzoek tot aan de rand van de foto lopen moeten tevens de naast liggende gebieden mee worden gefotografeerd. Indien in deze gebieden ook fouten worden gevonden dan moet 100 % van de desbetreffende las worden gefotografeerd. Reparatie onderzoeken worden in het bepalen van de frequentie niet meegeteld.

4.17 **Beproevingen**

4.17.1 **Beproeving op dichtheid**

De afpersdruk voor de tank is 30 kPa (0,3 bar) met lucht.

De afpersdruk van de tank kan gecontroleerd worden met een waterslot (3 meter) of een nauwkeurige manometer.

De afpersdruk voor de lekdetectieruimte van een dubbelwandige tank is 40 kPa (0,4 bar).

De afpersdruk lekdetectieruimte kan gecontroleerd worden met een waterslot (4 meter) of een nauwkeurige manometer.
Dichtheidsbeproeving moet worden uitgevoerd vóór het bekleden van de lasnaden.

Algemeen

Na het op druk brengen van een ruimte moet gewacht worden tot de druk in de tank is gestabiliseerd (i.v.m. temperatuurschommelingen, en zetting van platen). Als de juiste druk is bereikt, moet de luchtaanvoer (afsluiter) op de tank gesloten worden en de persluchtvoeding afgekoppeld worden.

De aansluitingen, de afdichtingen van het mangat en alle lasnaden van de tank moeten worden afgesopt. De druk moet tijdens de dichtheidsbeproeving gedurende 15 minuten gehandhaafd blijven. Er mag geen drukverlies optreden.

Lekkages moeten met behulp van lassen worden hersteld en opnieuw volgens bovenstaande methode worden beproefd.

Ten gevolge van deze beproeving mag geen blijvende vervorming van de tank ontstaan.

De tank moet inclusief het te leveren mangatdeksel luchtdicht zijn.

Zuigleidingen

Bij een lek in een zuigleiding kan een aangesloten pomp niet aanzuigen.

De aansluiting van zuigleidingen in en op de tank moet dicht zijn en voldoende robuust zijn uitgevoerd, zodat ook na aansluiting van leidingwerk geen lekkage optreedt door vervorming.

Mangatdeksel

Het mangatdeksel mag apart worden beproefd met een standaard mangat. Hiervoor moet door de tankfabrikant een procedure worden opgesteld. Deze procedure moet voorafgaand aan gebruik akkoord zijn bevonden door Kiwa. Tijdens het persen moet eenzelfde type pakking toegepast worden als de pakking die later voor installatie bij de klant geleverd wordt.

Dubbelwandige tank

Bij dubbelwandige tanks moet er zorg voor worden gedragen dat van zowel de binnentank als van de tussenruimte is zeker gesteld dat deze lekdicht zijn.

- Zet de lekdetectie ruimte op druk (40 kPa).
- Lassen van de binnentank in de tank afsoppen.
- Zet vervolgens de binnentank op druk (30 kPa); de lekdetectieruimte blijft op druk (40 kPa).
- Alle verbindingen en lassen aan de buitenzijde van de tank afsoppen.

Opmerkingen:

- In praktijk is het mogelijk dat doorbranding kan ontstaan bij het lassen en/of hechten van de buitenmantel aan de binnentank. Dit kan alleen in de binnentank worden geconstateerd.
- Bij het afzepen van de buitenzijde van de tank moet zowel de binnentank als de lekdetectieruimte op druk staan. Reden: tanks zijn niet over het gehele oppervlak dubbelwandig. Aan de bovenkant van de tank is de buitentank direct op de binnentank gelast. Ook is de mangathals niet dubbelwandig.
- Het is onverstandig de tussenruimte op een druk van meer dan 40 kPa (0,4 bar) te zetten (kans op implosie van de binnentank).

Opmerking: De tank mag niet beproefd worden op onderdruk.

4.17.2 Beproeving dichtheid lekbak

Elke lekbak moet getest worden op dichtheid. Alle lasverbindingen, onder vloeistofniveau, moeten in onbehandelde toestand worden onderzocht op dichtheid. Dit kan getest worden door een gehele watervulling of door een andere vergelijkbare methode (bijvoorbeeld penetrant onderzoek, vacuümbox etc.). Geconstateerde lekkages dienen door middel van lassen hersteld en opnieuw beproefd te worden.

4.17.3 Beproeving op sterkte (prototype-keur)

Informatief

De tank moet éénmalig worden beproefd op sterkte overeenkomstig de eisen voor metalen IBC's (31A) van het ADR. Ten gevolge van deze beproeving mag de tank niet bezwijken dan wel lekkage vertonen.

Opmerking: ADR beproeving kan van toepassing zijn op een range van opslag- en afleverinstallaties met diverse inhoudsmaten maar van hetzelfde constructietype.

4.17.4 Valproef (prototype-keur)

Informatief.

Op de opslag en afleverinstallatie moet éénmalig een valproef overeenkomstig de eisen voor metalen IBC's (31A) van het ADR uitgevoerd worden. Ten gevolge van deze proef mag geen verlies van inhoud optreden.

Opmerking: ADR beproeving kan van toepassing zijn op een range van opslag- en afleverinstallaties met diverse inhoudsmaten maar van hetzelfde constructietype.

4.18 Bekledingen en verfsystemen

4.18.1 Uitwendige bekleding

De uitwendige bekleding en verfsysteem van een opslag- en afleverinstallatie moet voldoende bescherming bieden tegen de condities op de plaats van opstelling. Voor een niet-stationaire en mobiele opslag- en afleverinstallatie is een buitenopstelling vereist, de opslag- en afleverinstallatie moet dan ook minimaal voorzien zijn van een uitwendige bekleding en verfsysteem dat bescherming biedt in een omgeving met hoge vochtigheid en een matige vervuiling.

- De tank moet minimaal zijn voorzien van een duurzaam coatingsysteem met een verwachte levensduur van 5 jaar bij buitenopstelling van de tank in een omgeving met een hoge vochtigheid en een matige vervuiling.
Opmerking: Genoemde condities komen overeen met de atmosferische corrosiecategorie C3 volgens ISO-12944.
- Het toe te passen coatingsysteem moet worden gedocumenteerd in het IKB-schema, inclusief de bijbehorende documentatie van de coatingleverancier, waarbij de beoogde levensduur en de garantie van het coatingsysteem is vastgelegd.
Toelichting: De garantie van het toe te passen coatingsysteem kan tevens verklaard worden als dit coatingsysteem in combinatie gebruikt moet worden met plaatstaal dat voorzien is van een oxide walslaag”.
- Ter controle van de hechting moet een kruisjestest overeenkomstig ISO 2409 uitgevoerd worden. Voor de uitvoering moet een procedure zijn opgesteld. De frequentie moet zijn vastgelegd in het IKB-schema. Het resultaat van de test moet minimaal klasse 2 volgens ISO 2409 zijn.
- Het ontwerp van de tank mag het aanbrengen van een goede coating niet hinderen; alle te coaten oppervlakken moeten goed toegankelijk zijn en scherpe overgangen moeten vermeden worden.
- Wanneer de opdrachtgever aangeeft dat er sprake is van zwaardere omgevingscondities, dan dient er schriftelijk te worden aangegeven dat het standaard coatingsysteem niet geschikt is, of er dient een aangepast, beter coatingsysteem te worden geoffreerd.
- Het is niet toegestaan verschillende coatingsystemen door elkaar te gebruiken.

Belangrijkste aspecten van het coatingsysteem

- De specificatie van het toe te passen coatingsysteem.
- Beheersing van de vereiste omgevingscondities (temperatuur, vochtigheid, eisen aan de werkruimte, etc.).
- Gegevens m.b.t. de hoogste en laagste limieten voor de droge laagdikte en de minimum en maximum overschildertijden.
- De vereiste meetmomenten en de benodigde meetapparatuur.
- De mate waarin het oppervlak voorbehandeld moet worden (reinigingsprocedure, stralen, ontvetten, etc.). Plaatstaal dat af fabriek voorzien is van een oxide walslaag is ook toegestaan indien dit in overeenstemming is met de garantie van 5 jaar van de coatingleverancier.
- Een procedure waarin wordt beschreven hoe tot een goede coating van de lasnaden kan worden gekomen. Na het lassen zal het oppervlak van de las en de beïnvloede zone ernaast coatinggeschikt moeten worden gemaakt. Hierbij kan men denken aan stralen Sa 2½ volgens NEN-EN-ISO 8501-1, borstelen, of passiveren.
- Een procedure voor het leveren van nazorg (in geval herstel gepleegd moet worden op een beschadigde tank in de gebruiksfase). Deze procedure moet aangeven welke coating initieel is toegepast en hoe herstel het beste kan plaatsvinden, incl. voorbereiding, voorzorgsmaatregelen en voorbehandeling.

Opmerking: Om verdamping van het product tegen te gaan is het aan te bevelen om de tank van een lichtgekleurde coating met een hoge stralingsreflectie te voorzien.

Door middel van thermisch verzinken

Als alternatief voor het aanbrengen van een verfsysteem, mag de metalen niet-stationaire opslag- en afleverinstallatie of delen daarvan ook thermisch verzinkt worden.

Het thermisch verzinken moet aantoonbaar plaats vinden overeenkomstig NEN-EN-ISO 1461.

4.18.2 Inwendige bekleding

De binnenzijde van de tank kan voorzien worden van een inwendige bekleding (coating). Indien de tank aan de binnenzijde van een bekleding wordt voorzien dan moet de inwendige bekleding (coating) voldoen aan het gestelde in BRL-K779: "Inwendige bekleding op stalen tanks voor brandbare vloeistoffen". Indien de inwendige bekleding (coating) gecertificeerd is volgens BRL-K779, is dit voldoende bewijs dat aan de eisen van die BRL is voldaan. De inwendige bekleding (coating) moet geapliceerd worden overeenkomstig het gestelde in BRL-K790: "Het appliceren van coatingsystemen op stalen leidingen of stalen opslagtanks voor vloeistoffen". Wanneer een bedrijf gecertificeerd is voor BRL-K790, is dit voldoende bewijs dat de inwendige bekleding (coating) volgens de BRL wordt geapliceerd.

Als een tank voorzien moet worden van een inwendige bekleding (coating) dient al bij het construeren van de tank rekening gehouden te worden met de coatinggeschiktheid. Eisen voor coatinggeschiktheid zijn opgenomen in BRL-K758 "Coatinggeschiktheid van te bekleden metalen producten".

Opmerking: Uit ervaring is gebleken dat niet-stationaire tanks om reden van beschadiging bij transport, zelden van een inwendige bekleding (coating) voorzien worden. Gezien het ontwerp komen praktisch gezien alleen cilindrische opslag- en afleverinstallaties in aanmerking voor een inwendige bekleding (coating). Bij niet cilindrische tanks zal rekening gehouden moeten worden met vervorming van wanden. Bij het aanbrengen van een inwendige bekleding (coating) moet hiermee rekening gehouden worden.

4.19 Kentekens

Op elke opslag- en afleverinstallatie moeten de volgende gegevens zijn vermeld:

- Naam van de leverancier of diens handelsmerk;
- Tanknummer;
- Bouwjaar (vervalt indien het tanknummer of het UN-Kenmerk hierover uitsluitel geeft);
- Inhoud in m³;
- Het Kiwa-merk;
- UN-kenmerk;
- De keuringsdatum.

Bovenstaande gegevens worden onuitwisbaar vermeld op een corrosiebestendige identificatieplaat. De identificatieplaat moet in een duurzaam materiaal worden uitgevoerd (bijvoorbeeld messing, brons, aluminium of roestvaststaal). De identificatieplaat moet op een onderliggende, aan de aan de opslag- en afleverinstallatie gelaste stalen strip, door middel van blindklinknagels, of andere vergelijkbare duurzame manier zijn bevestigd. De identificatieplaat wordt op een goed zichtbare plaats aan de buitenkant van de opslag- en afleverinstallatie geplaatst.

Het fabricagenummer, inclusief het Kiwa-merk moeten ook in de mangatflens of hals of op een andere herkenbare plaats (bijvoorbeeld hijs oog of aangelaste strip) op de tank worden aangebracht.

4.20 Overige voorzieningen

Op de opslag- en afleverinstallatie moeten de volgende voorzieningen zijn aangebracht:

- Hijsinstructie (hijshoek is minimaal 60 °);
- Documenthouder voor logboek.

Voor het gebruik met de meest gangbare vloeistof, diesel worden de volgende stickers door de gebruiker op de opslag- en afleverinstallatie aangebracht.

- Pictogram Klasse 3 (ADR) brandbare vloeistof;
- Pictogram "Vuur, open vlam en roken verboden" overeenkomstig bijlage XA bij art. 8.10 van de arbeidsomstandigheden regeling, of met letters van ten minste 5 cm hoog "Roken en open vuur verboden".

Verder is de gebruiker verantwoordelijk voor de overige eisen van het vigerende ADR.

4.21 Gebruikersinstructie

De leverancier / tankproducent moet een gebruiksinstructie opstellen en gebruikers attenderen op aspecten die een gevaar kunnen opleveren voor mens, dier en milieu en/of aspecten die de levensduur van de tank negatief kunnen beïnvloeden en/of alle andere zaken die de leverancier/tankproducent vermeldenswaardig acht en/of die voor een afnemer van belang kunnen zijn. Leidend voor aspecten die vermeld moeten worden zijn PGS 30 en ADR.

Toelichting: Hieronder volgen enkele items die mogelijk van belang zijn bij het opstellen van een gebruiksaanwijzing voor de tank.

- Voorgesteld gebruik van de tank en de daarin opgeslagen vloeistof.
- Het maximale vulniveau (maximaal 95 %).
- Vervoerseisen en de hierbij geldende regelgeving.
- Eisen met betrekking tot opslag en aflevering op tijdelijke locaties en de hierbij geldende regelgeving.
- Informatie over de verplichte keuringen.
- De leverancier/tankproducent maakt een tankcertificaat waarop minimaal alle gegevens, met uitzondering van het UN keurmerk en de keuringsdatum, uit 3.19 staan vermeld.
- Belangrijke gegevens worden voor levering van de tank schriftelijk vastgelegd om misverstanden te voorkomen (o.a. inhoud, enkelwandig in combinatie met lekbak of dubbelwandig, aansluitingen, pakkingmateriaal, etc.).
- Gebruiksaanwijzing van de pomp.
- Gebruiker van de brandblusser.

4.22 Logboek

Iedere niet stationaire opslag- en afleverinstallatie of mobiele tank wordt geleverd met een logboek. In het logboek zijn opgenomen:

- Het tankcertificaat;
- Beknopte informatie over het gebruik;
- Lijsten voor registratie van keuringen;
- Keuringsrapporten (of ruimte hiervoor).

5 Toepassingsgebied 2

In dit hoofdstuk zijn de eisen waaraan periodieke controle en onderhoud van metalen niet-stationaire en mobiele opslag- en afleverinstallaties van ten hoogste 3 m³ voor bovengrondse drukloze opslag van vloeistoffen volgens deze beoordelingsrichtlijn moeten voldoen.

5.1 Algemeen

Na ingebruikname van de metalen niet-stationaire en/of mobiele opslag- en afleverinstallatie moet deze overeenkomstig PGS 30 visueel gecontroleerd worden. De frequentie voor deze visuele controle is vastgesteld in de PGS 30.

Toelichting 1: In de bij het opstellen van deze beoordelingsrichtlijn laatste uitgave van de PGS 30:2011 wordt gesteld dat de visuele controle iedere 2,5 jaar vanaf ingebruikname wordt uitgevoerd.

Toelichting 2: De PGS 30:2011 sluit echter nog niet aan op de Regeling Algemene Regels Inrichtingen Milieubeheer, waardoor er in gevallen waar de Regeling prevaleert gehandeld moet worden overeenkomstig de voorgaande versie van de PGS 30 (waarin een termijn van 18 maanden wordt voorgeschreven). Een actualisatie van de Regeling Algemene Regels Inrichtingen Milieubeheer is gepland voor begin 2013.

Doel van de visuele controle is de gebruiker van stalen niet-stationaire opslag- en afleverinstallaties zorg te laten dragen voor goed onderhoud en dat eventuele gebreken die kunnen leiden tot lekkage en morsing tijdig opgemerkt worden. Met de eisen in dit toepassingsgebied wordt een uniforme uitvoering van de visuele controle bewerkstelligd. Het bedrijf dat deze visuele controle uitvoert dient zich integer en onafhankelijk van de te controleren stalen niet-stationaire opslag- en afleverinstallatie op te stellen.

De volgende controles kunnen van toepassing zijn:

- Visuele controle van stalen niet-stationaire opslag- en afleverinstallaties volgens PGS 30:2005 paragraaf 4.9.
- Visuele controle van stalen niet-stationaire opslag- en afleverinstallaties volgens PGS 30:2011 bijlage D.
- De 2,5-jaarlijkse introductiekeuring van bestaande stalen niet-stationaire opslag- en afleverinstallaties, geproduceerd vóór de in werkingtreding van BRL-K744/01.

Opmerking 1: Er zijn nog maar weinig stalen niet-stationaire opslag- en afleverinstallaties in gebruik welke in aanmerking komen voor een 2,5 jaarlijkse introductiekeuringen (BRL-K744/01 trad in werking op 15 mei 1996). De verwachting is dat er in de nabije toekomst geen gebruik meer gemaakt zal worden van deze introductie keuringen. Toepassingsgebied 2 van deze beoordelingsrichtlijn richt zich voornamelijk op de meest actuele verplichting van visuele controle, te weten de visuele controle volgens PGS 30:2011 bijlage D.

Opmerking 2: De uitvoering van de visuele controle volgens PGS 30:2011 komt in de basis overeen met de controle volgens PGS 30:2005.

5.2 Eisen aan het gecertificeerde bedrijf

Ten tijde van de uitvoering van de controle beschikt het bedrijf over een geldige certificatie overeenkomst met Kiwa (CI).

Een bedrijf dat alleen is gecertificeerd overeenkomstig toepassingsgebied 2 van deze beoordelingsrichtlijn mag zich alleen bezig houden van de visuele controle en kleine reparaties.

Onder kleine reparaties wordt onder andere verstaan:

- Het vervangen van een peil- of vuldop;
- Het vervangen van de afleverslang of afleverpistool;
- Het vervangen of repareren van de kiep-kantelbeveiliging;
- Het bijwerken/aanbrengen van de uitwendige corrosiewerende coating;
- Aanpassingen herstel aan pompinstallatie;

Constructief herstel en in het bijzonder constructief herstel in de zin van de VLG/ADR moet worden uitgevoerd overeenkomstig VLG/ADR.

Dit bedrijf is gecertificeerd overeenkomstig toepassingsgebied 1 van deze beoordelingsrichtlijn.

5.3 Eisen aan medewerkers belast met de uitvoering van de controles

Aan medewerkers welke betrokken zijn bij visuele controles volgens toepassingsgebied 2 van deze beoordelingsrichtlijnen worden de volgende eisen gesteld.

Technisch leidinggevende

Kwalificatie	:	- Door de kwaliteitsverantwoordelijke binnen het bedrijf.
Niveau	:	- minimaal MBO denkniveau.
Ervaring	:	- aantoonbare kennis binnen relevant toepassingsgebied.
Opleiding	:	- Veiligheid voor Operationeel Leidinggevenden VOL-VCA. - Opleiding beoordelaar stalen niet-stationaire opslag- en afleverinstallaties. - Het betreden van een besloten ruimten moet omschreven zijn in Risico Inventarisatie en Evaluatie van het bedrijf, indien hierin is aangegeven dat kennis van ademluchtdrager en deskundig gasmeten nodig is dient dit voor de betrokken medewerker(s) aantoonbaar te zijn.
Kennis	:	- BRL-K744, BARIM/RARIM, PGS 30, BRL-K903, BRL-K905, AI bladen. - meet- en inspectietechnieken.
Overig	:	- Aantoonbaar medische geschiktheid voor ademluchtdrager (indien de medewerker inwendige beoordelingen met ademlucht uitvoert).

Medewerker belast met uitvoering controle

Kwalificatie	:	- Door de kwaliteitsverantwoordelijke binnen het bedrijf.
Niveau	:	- minimaal LBO denkniveau.
Ervaring	:	- aantoonbare kennis binnen relevant toepassingsgebied.
Opleiding	:	- Basisveiligheid B-VCA. - Opleiding beoordelaar stalen niet-stationaire opslag- en afleverinstallaties. - Het betreden van een besloten ruimten moet omschreven zijn in Risico Inventarisatie en Evaluatie van het bedrijf, indien hierin is aangegeven dat kennis van ademluchtdrager en deskundig gasmeten nodig is dient dit voor de betrokken medewerker(s) aantoonbaar te zijn.
Kennis	:	- BRL-K744, AI bladen bij uitvoering inwendige inspecties. - meet- en inspectietechnieken.
Overig	:	- Aantoonbaar medische geschiktheid voor ademluchtdrager (indien de medewerker inwendige beoordelingen met ademlucht uitvoert).

5.4 Meet- en inspectieapparatuur

Een bedrijf volgens toepassingsgebied 2 van deze beoordelingsrichtlijn dient over meet- en inspectieapparatuur te beschikken om visuele controles uit te kunnen voeren. Tevens moet aantoonbaar zijn dat de gebruikte meet- en inspectieapparatuur geschikt is om de controles uit te voeren en dat alle meet- en inspectieapparatuur wordt onderhouden en indien nodig gekalibreerd wordt volgens vastgelegde procedures.

Middelen voor dichtheidsbeproeving; manometer

Voor de dichtheidsbeproeving zijn drukslangen met bijbehorende appendages, koppelingen, afsluiters en appendages, lage druk compressor of/of pomp nodig
Voor het vastleggen van de resultaten van de dichtheidsbeproeving dient een bedrijf volgens toepassingsgebied 2 van deze beoordelingsrichtlijn te beschikken over een manometer. De manometer mag maximaal een bereik hebben van 60 kPa (0,6 bar). De nauwkeurigheidsklasse is ten minste 1,6% van de volledige schaalwaarde. De manometer moet tenminste iedere 12 maanden worden gekalibreerd.

Zuurstof- en explosiemeter

Om de veiligheid bij het reinigen en het betreden van besloten ruimten te waarborgen moeten metingen op zuurstofgehalte en explosieve dampen in de besloten ruimte uitgevoerd worden. Voor het uitvoeren van metingen op zuurstofgehalte en explosieve dampen dient het bedrijf volgens toepassingsgebied 2 van deze beoordelingsrichtlijn te beschikken over een zuurstof- en explosiemeter. De zuurstof- en explosiemeter moet zo vaak als door de leverancier aangegeven, doch ten minste iedere 12 maanden gekalibreerd worden met methaan.

Ultrasone wanddikte meter

Bij gebruik van een ultrasone wanddiktemeter wordt de aanwijzing vooraf gecontroleerd op een ijkplaatje of op een deel van de opslag- en afleverinstallatie waarvan de wanddikte te controleren is met bijvoorbeeld een schuifmaat. De ultrasone wanddiktemeter wordt gecontroleerd op een plaat waarvan de wanddikte nagenoeg overeenkomt met de te meten wanddikte van de opslag- en afleverinstallatie (3 mm). Het bereik van de meter moet doeltreffend zijn voor de te meten wanddikten en een absolute nauwkeurigheid van 0,05 mm.

Putdieptemeter

Om de putdiepte ter plaatse van (put)corrosie te kunnen bepalen moet het bedrijf volgens toepassingsgebied 2 van deze beoordelingsrichtlijn in het bezit zijn van een putdieptemeter. De putdieptemeter moet een meetbereik hebben van 0-5 mm en moet een absolute nauwkeurigheid hebben van 0,1 mm. De putdieptemeter moet tenminste iedere 12 maanden worden gecontroleerd aan een referentie of instrument met een hoger nauwkeurigheid.

Schuifmaat

Een schuifmaat moet zo vaak als daartoe aanleiding toe is worden gecontroleerd aan een meetinstrument met een hogere nauwkeurigheid.

5.5 Veiligheidsmiddelen

Voor het uitvoeren van een controle op een niet-stationaire opslag- en afleverinstallatie moet het bedrijf volgens toepassingsgebied 2 van deze beoordelingsrichtlijn beschikken over de volgende veiligheidsmiddelen.

In de basis betreft het alle persoonlijke beschermingsmiddelen welke zijn vastgelegd in de taak risico analyse of welke specifiek verplicht zijn gesteld door de opdrachtgever/of locatie waar de controle plaatsvindt.

Specifiek voor het betreden van de niet-stationaire opslag- en afleverinstallatie dient het bedrijf volgens toepassingsgebied 2 van deze beoordelingsrichtlijn te beschikken over persoonlijke beschermings middelen of meetapparatuur voor de uit te voeren activiteit. Deze persoonlijke beschermingsmiddelen of meetapparatuur zijn door het bedrijf gekozen aan de hand van de Taak Risico Inventarisatie.

Dit kan de volgende persoonlijke beschermingsmiddelen of meetapparatuur betreffen:

- Een onafhankelijk werkende adembescherming. Onderhoud hiervan overeenkomstig de specificatie van de leverancier;
- Een gekalibreerde zuurstof- explosiemeter;
- Een explosievrije lamp (≤ 50 V).

5.6 Veiligheid

De reiniging van de niet-stationaire opslag- en afleverinstallatie moet zodanig worden uitgevoerd dat deze na het schoonmaken veilig is voor inwendige inspectie. De reiniging van de niet-stationaire opslag- en afleverinstallatie mag ook onder verantwoording van de eigenaar van de niet-stationaire opslag- en afleverinstallatie worden uitgevoerd.

Medewerkers die belast zijn met het uitvoeren van inwendige beoordelingen moeten in het bezit zijn van:

- Persoonlijke beschermings middelen voor de uit te voeren activiteiten;
- Geldig persoonlijk veiligheidscertificaat VCA-B of VCA-VOL;
- Medische keuring voor het gebruik en dragen van ademlucht (herhalings frequentie te bepalen door een gecertificeerde Arbodienst op basis van risico inventarisatie);
- Opleiding besloten ruimten, ademluchtdrager en deskundig gasmeten;
- Kennis van de inhoud van Arbo-informatieblad AI-5 "Werken in besloten ruimten" of relevante Arbocatalogus voor branche gerichte toepassing.

Toelichting: De reiniging kan worden uitgevoerd door een bedrijf dat is gecertificeerd overeenkomstig BRL-K905.

5.6.1 Buitenwacht (mangatwacht)

Een buitenwacht houdt de wacht bij het mangat tijdens inwendige beoordeling van de besloten ruimte. De buitenwacht blijft ten alle tijden bij het mangat en waarschuwt bij een calamiteit hulp en mag de besloten ruimte niet betreden. De bij calamiteiten gewaarschuwde hulpdiensten zullen de reddende acties organiseren.

5.6.2 **Reinigen niet-stationaire opslag- en afleverinstallatie**

De tank, lekbak en/of leidingen moeten productvrij, ontdaan van bezinksel en corrosieresten en ontgast te zijn. Het te beoordelen deel zal droog moeten zijn.

5.6.3 **Besloten ruimte**

Bij het betreden van een besloten ruimte tijdens een visuele controle moeten de veiligheidsrichtlijnen van de arbeidsinspectie, zoals beschreven in het Arbeidsinformatieblad, AI-5 "Werken in besloten ruimten", worden nageleefd voor het voorkomen van:

- Brand- en ontploffingsgevaar;
- Verstikking en vergiftiging (bijvoorbeeld gebrek aan zuurstof of aanwezigheid van giftige stoffen);
- Vallen en uitglijden.

5.6.4 **Veiligheidsdocumenten**

Voor het uitvoeren van een inwendige beoordeling is een vergunning/gasmeetrapport noodzakelijk. In een dergelijk document moeten de volgende zaken zijn geregeld:

- Resultaten gasmetingen;
- Naam en paraaf toezichthouder/buitenwacht;
- De te treffen veiligheidsmaatregelen;
- Noodplan.

5.7 **Financiële zekerheidsstelling**

Het volgens BRL-K744 toepassingsgebied 2 gecertificeerde bedrijf moet beschikken over een aansprakelijkheidsverzekering voor relevante werkzaamheden.

5.8 **Ingangscontrole**

Alleen metalen niet-stationaire opslag- en afleverinstallaties met een tankcertificaat volgens BRL-K744 komen in aanmerking voor een visuele controle. Daarnaast geldt dat metalen niet-stationaire opslag- en afleverinstallaties welke aantoonbaar geproduceerd zijn voor de eerste uitgifte van de BRL-K744 d.d. 15 mei 1996 en waarop een introductiekeuring heeft plaatsgevonden in aanmerking komen voor een periodieke controle.

Toelichting: Omdat tankeigenaren voor het inwerking treden van de BRL-K744 niet konden voldoen hebben zij te goeder trouw gehandeld. De mogelijkheid om heden ten dage nog tanks middels een introductiekeuring binnen het keuringsregime te krijgen is niet meer relevant.

Bij de ingangscontrole zijn de volgende aspecten van belang:

- Aanwezigheid van logboek met daarin het Kiwa-tankcertificaat, of rapportage introductiekeur.
- Komt tankregistratienummer op Kiwa-tankcertificaat of rapportage introductiekeur overeen met tankregistratienummer op identificatieplaat?
- Is de tank voorzien van een UN-kenmerk?
- Aanwezigheid rapportage van eventuele voorgaande controle.
- Verificatie van de aangebrachte keuringskenmerken met aanwezige rapportages.
- Bij twijfel controle van de dimensies van de opslag- en afleverinstallatie.

5.9 **Eisen en bepalingmethoden visuele controle**

Ten gevolge van het gebruik en veroudering zal een metalen niet-stationaire opslag- en afleverinstallaties onderhevig zijn aan diverse faal- en degradatie mechanismen zoals slijtage, corrosie, vermoeiing etc. De frequentie van de visuele controle is vastgelegd in de PGS 30.

Toelichting: In de bij het opstellen van deze beoordelingsrichtlijn laatste uitgave van de PGS 30:2011 wordt gesteld dat de visuele controle iedere 2,5 jaar vanaf ingebruikname wordt uitgevoerd.

De volgende aspecten (§ 5.9.1 t/m 5.9.11) dienen bij de visuele controle beoordeeld te worden.

5.9.1 **Algemene staat van onderhoud**

Bij de visuele controle op algemene staat van onderhoud zijn de volgende aspecten van belang:

- Aanwezigheid van een hijsinstructie op de niet-stationaire opslag- en afleverinstallatie.
- Functioneren van de afleverinstallatie. Controle op lekkage.

- Functioneren van de automatische afslag van het afleverpistool.
- Opmerking: De aanwezigheid van pictogrammen (bijvoorbeeld pictogram "Vuur, open vlam en roken verboden" of letters van ten minste 5 cm hoog "Roken en open vuur verboden" etc.) valt onder de verantwoordelijkheid van de gebruiker. Deze aspecten mogen wel als aandachtspunt worden meegenomen. De gebruiker is ook verantwoordelijk voor de juiste VLG/ADR pictogrammen.*

5.9.2 Staat van de verflaag voor corrosiebescherming

Bij de visuele controle op staat van de verflaag voor corrosiebescherming zijn de volgende aspecten van belang:

- Beschadigingen (bijv. krassen) in de verflaag.
 - Hechting van de verflaag (visueel).
 - Aanwezigheid van corrosie ter plaatse van gebreken in de verflaag.
- Indien er bij de aanwezigheid van corrosie twijfel is over de resterende wanddikte, moet ter indicatie met behulp van bijvoorbeeld een putdieptemeter en/of wanddiktemeter de restwanddikte bepaald worden.
- Herstel van de verflaag mag direct bij de visuele controle uitgevoerd worden. Na herstel voldoet de niet-stationaire opslag- en afleverinstallatie.

5.9.3 Afwezigheid van overmatige mechanische beschadigingen in de constructie van de opslag- en afleverinstallatie; tanklichaam, lekbak, vulpuntmorsbak, leidingen en appendages

Bij de visuele controle op de afwezigheid van overmatige mechanische beschadigingen in de constructie van de opslag- en afleverinstallatie; tanklichaam, lekbak, vulpuntmorsbak, leidingen en appendages zijn de volgende aspecten van belang:

- Indien mechanische beschadigingen van een dermate omvang zijn dat er getwijfeld wordt aan het veiligheidsniveau van de opslag- en afleverinstallatie of er een mogelijk milieurisico dreigt, voldoet deze niet.
- Beschadigingen en vervormingen mogen de sterkte van de constructie van de opslag- en afleverinstallatie niet nadelig beïnvloeden.
- De ondersteuningsconstructie moet vrij zijn van scheuren en ontoelaatbare vervormingen.

Toelichting: deuken zijn toegestaan, echter mag de sterkte van de constructie niet nadelig worden beïnvloed, zoals door een vervorming in een lasnaad.

Overmatige beschadigingen in of nabij lasverbindingen mogen niet voorkomen.

5.9.4 Afwezigheid van overmatige schade in lasnaden

Overmatige beschadigingen in of nabij lasverbindingen mogen niet voorkomen.

5.9.5 Afwezigheid van overmatige mechanische vervorming in hijsvoorzieningen

Er mogen geen overmatige vermoeiingsverschijnselen in het materiaal van de hijsvoorzieningen zichtbaar zijn.

5.9.6 Aanwezigheid en werking van de antihevelvoorziening

Controle op aanwezigheid van anti-hevelvoorziening in de zuigleiding.

Controle op de werking van de anti-hevelvoorziening vindt plaats door het afleverpistool onder het vloeistofniveau in de opslagvoorziening te brengen. De zuigleiding moet hierbij geheel gevuld zijn. De pomp mag hierbij niet in werking zijn. Na het openen van het afleverpistool moet de anti-hevelvoorziening de vloeistofstroom stoppen.

Deze test kan alleen uitgevoerd worden indien de niet-stationaire opslag en afleverinstallatie is gevuld met een vloeistof (in de gebruiksfase kan dit brandstof) zijn. Indien er onvoldoende vloeistofniveau aanwezig is, zal een andere functionele testmethode voor de anti-hevelvoorziening moeten worden toegepast. Toepassing van een andere functionele testmethode moet in overleg met de CI worden vastgesteld, alvorens deze toegepast mag worden.

5.9.7 Reinheid van de lekbak

De lekbak van de opslag- en afleverinstallatie moet vrij zijn van brandstoffen, water, afval etc. De aanwezigheid van brandstof kan duiden op lekkage in de afleverinstallatie, maar is vaak het gevolg van morsingen en nadruppen na vullen en afleveren. De aanwezigheid van water kan duiden op gebrek aan de voorziening tegen inregenen.

Opmerking: De gebruiker van de opslag- en afleverinstallatie is verantwoordelijk voor het schoonhouden van de lekbak. Het verdient de aanbeveling de lekbak voor de keuring door de gebruiker schoon te laten maken.

5.9.8 Afdichting van de peilinrichting

De afdichting van de peilinrichting is zodanig dat er geen vloeistof kan lekken. Controle op de aanwezigheid van een dop met afdichtingsrubber en staat van de schroefdraad.

Het afdichtingsrubber moet vrij zijn van scheuren en beschadigingen. Zwelling van het afdichtingsrubber wijst op mogelijk aantasting door het in de opslag- en afleverinstallatie opgeslagen product.

De schroefdraad dient in goede staat te verkeren, waardoor de dop van de peilinrichting eenvoudig "open en dicht te draaien" is.

5.9.9 Afdichting van het vulpunt

De afdichting van het vulpunt is zodanig dat er geen vloeistof kan lekken. Controle op de aanwezigheid van een dop met afdichtingsrubber en staat van de schroefdraad.

Het afdichtingsrubber moet vrij zijn van scheuren en beschadigingen. Zwelling van het afdichtingsrubber wijst op mogelijk aantasting door het in de opslag- en afleverinstallatie opgeslagen product.

De schroefdraad dient in goede staat te verkeren, waardoor de dop van de afdichting van het vulpunt eenvoudig "open en dicht te draaien" is.

Indien de niet-stationaire opslag- en afleverinstallatie is voorzien van een vulpuntmorsbak, bijvoorbeeld bij een cilindrische uitvoering, moet deze bak doeltreffend gesloten kunnen worden.

5.9.10 Functioneren van de lekdetectie

Indien aanwezig wordt de lekdetectie van de opslag- en afleverinstallatie gecontroleerd op de goede werking. Een lekdetectiesysteem moet zijn voorzien van een direct zichtbare signalering (niet elektrisch). Signalering kan duiden op een lekkage in de lekdetectieruimte.

Uitvoering functioneren lekdetectie met lekdetectiepot

1. Stel vast of de vloeistof in de lekdetectiepot helder is. Indien de vloeistof niet helder is, kan de geleidbaarheid en vorstgrens van de vloeistof bepaald worden. Aan de hand hiervan kan bepaald worden of de vloeistof nog kan voldoen. Als vastgesteld wordt dat de vloeistof niet helder is kan ook direct geadviseerd worden de vloeistof te vervangen. De lekdetectievloeistof moet:
 - de tank niet kunnen aantasten;
 - een soortelijk gewicht hebben dat groter is dan het soortelijk gewicht van de opgeslagen vloeistof;
 - vorstbestendig zijn;
 - het milieu niet kunnen bedreigen.
2. In de lekdetectiepot moet voldoende lekdetectievloeistof zichtbaar zijn.

Toelichting: Als gevolg van wisselende omgevingstemperatuur en/of vullingsgraad zal het vloeistofniveau de lekdetectiepot fluctueren.

Indien er twijfel is over de dichtheid van de lekdetectieruimte kan deze ruimte op dichtheid worden beproefd op dezelfde manier als in § 4.17.1 van deze beoordelingsrichtlijn. De lekdetectieruimte overeenkomstig BRL-K744 is geschikt voor een maximale overdruk van 40 kPa (0,4 bar). Om de kans op imploderen van de tank te verkleinen moet eerst de binnentank op druk gezet worden. Als van de binnentank is gebleken dat deze "dicht" is, kan vervolgens de lekdetectieruimte op druk gezet worden en kan bepaald worden of deze ruimte "dicht" is.

Opmerking: Eventuele lekkages tussen de binnentank en de lekdetectieruimte zullen al bij het opdruk brengen van de binnentank worden opgemerkt door luchtbellen in de vloeistofpot. In dat geval mag de lekdetectieruimte zelf niet meer opdruk gebracht worden.

Als de lekdetectieruimte niet dicht is bevonden, wordt de opslaginstallatie niet in orde bevonden.

5.9.11 Functioneren kiep-kantelbeveiliging (uitstroombeveiliging)

Bij het omvallen(kantelen) of ondersteboven vallen(kiepen) van de niet-stationaire opslag- en afleverinstallatie moet de kiep-kantelbeveiliging ervoor zorgen dat de inhoud niet kan uitstromen. Eerste functionele eis van de kiep-kantelbeveiliging is het voorkomen van milieuschade bij hierboven genoemde calamiteit. Verder mag de kiep-kantelbeveiliging het ont- en beluchten van de ruimte waar de brandstof is opgeslagen niet hinderen.

Bij de controle van de kiep-kantelbeveiliging zijn de volgende aspecten van belang:

- Functioneren kiep-kantelbeveiliging bij omvallen van de niet-stationaire opslag- en afleverinstallatie.
- Voldoende beluchting mogelijk.
- Voldoende ontluchting mogelijk.
- Overdruk door temperatuur verhoging in de tank mag geen geval leiden tot uitstroom van product.
- Vrij van vuil en roest.

5.10 Eisen en bepalingmethoden inwendige beoordeling

Ten gevolge van het gebruik en veroudering zal het inwendige van de metalen niet-stationaire opslag- en afleverinstallaties onderhevig zijn aan diverse faal- en degradatie mechanismen zoals (put)corrosie. Na een inwendige beoordeling van de niet-stationaire opslag- en afleveringsinstallatie moet altijd een dichtheidsbeproeving volgens § 4.17.1 van deze beoordelingsrichtlijn plaats vinden.

De frequentie van de inwendige beoordeling is 15 jaar.

Opmerking: In de praktijk zal een frequentie van 15 jaar overeenkomen met 6 controle termijnen van 2,5 jaar volgens de PGS 30:2011 en is tevens gelijk met de (her)classificatie termijn van stationaire bovengrondse tanks.

De volgende aspecten zijn nodig voor een inwendige beoordeling.

5.10.1 Controle wanddikte

De nominale wanddikte van de tank bedraagt minimaal 3 mm.

Indien niet aantoonbaar uit gegevens van de producent van de opslag- en afleverinstallatie, moet met behulp van een wanddiktemeter de wanddikte van de tank worden gemeten. Verder moet de wanddikte altijd bepaald worden op plaatsen waar de twijfel is over de resterende wanddikte.

5.10.2 Inwendige inspectie op corrosie

Bij een inwendige beoordeling geldt het volgende als uitgangspunt:

- Het opslaggedeelte verkeert in slechte staat wanneer, rekening houdend met de toelaatbare maatafwijking, minder dan 90% van de genormeerde wanddikte is overgebleven na een gelijkmatige corrosie of minder dan 67% van de genormeerde wanddikte is overgebleven na een aantasting door putvormige corrosie.

Gelijkmatige corrosie

Gelijkmatige corrosie of oppervlakte corrosie van de tankwand is een gelijkmatige aantasting van het tankoppervlak, bijvoorbeeld als gevolg van condensvorming aan de bovenzijde van de tank of aanwezigheid van agressief water op de bodem van de tank. De wanddikte moet middels een steekproef worden bepaald door middel van het uitvoeren van ultrasone wanddikte bepaling. Om geen foute indicaties te krijgen moet het oppervlak, waar de meting wordt gedaan, goed worden gereinigd.

Putvormige corrosie

Putvormige corrosie kan door diverse corrosievormen plaatsvinden, zoals galvanische corrosie, bacteriologische corrosie en interkristallijne corrosie. Visueel moet worden vastgesteld waar putvormige corrosie aanwezig is. Vervolgens moet met een putdiepte meter de resterende wanddikte worden bepaald. Om geen foute indicaties te krijgen moet het oppervlakte waar een putdiepte meting wordt uitgevoerd worden gereinigd met een koperborstel. Putvormige corrosie zal veelal over één of meerdere delen van het oppervlak zijn verspreid. Per plaat (segment) moet slechts de kleinste resterende wanddikte worden gerapporteerd.

De wanddikte wordt hierbij gemeten met een wanddikte meter. Eventueel aanwezige putcorrosie wordt gemeten met een putdieptemeter.

Niet-stationaire opslag- en afleverinstallaties met een mangatdiameter kleiner dan 600 mm

Alleen niet-stationaire opslag- en afleverinstallaties met een mangat met een diameter van 600 mm of vierkant met de afmetingen zoals in § 4.6 van deze beoordelingsrichtlijn komen in aanmerking voor een manuele inwendige beoordeling. Niet-stationaire opslag- en afleverinstallaties met kleinere mangaten en/of inspectieopeningen komen niet in aanmerking voor een manuele inwendige beoordeling. Deze kunnen beoordeeld worden met een camerasysteem geaccepteerd door de CI.

Opmerking: Met een camerasysteem zal alleen de afwezigheid van corrosie aangetoond worden omdat een camerasysteem volgens de huidige technologie niet beschikt over

middelen om de materiaal afname te meten. Indien er twijfel is over de waargenomen corrosie is de tank vooralsnog niet in orde bevonden.

Niet-stationaire opslag- en afleverinstallaties, met een mangatdiameter kleiner dan 600 mm, worden niet in orde bevonden indien er bij een inwendige beoordeling met een camera twijfelachtige putcorrosie wordt aangetroffen.

Veiligheidsvoorwaarden met betrekking tot de inwendige beoordeling op corrosie:

- Tank moet leeg zijn;
- Tank moet gasvrij zijn;
- Tanks worden bij voorkeur gereinigd overeenkomstig BRL-K905 (of gelijkwaardig) of overeenkomstig vastgestelde procedure voor reinigen;
- Voorafgaand en tijdens de inwendige inspectie moet er gemeten worden op eventueel aanwezige explosieve dampen, $Ex < 10\%$ LEL;
- Voorafgaand en tijdens de inwendige inspectie moet er gemeten worden op het aanwezige zuurstofgehalte, O_2 tussen 20-21 vol %;
- Eerder genoemde metingen worden uitgevoerd met behulp van een Ex/O_2 meter;
- Gedurende het verblijf in de tank is er een mangatwacht aanwezig;
- Voor het betreden van de tank voor het uitvoeren van een inwendige inspectie moet het Arbo-informatieblad, AI-5 Veilig werken in besloten ruimten van het ministerie Sociale Zaken en Werkgelegenheid worden nageleefd.

5.11 Dichtheidsbeproeving

Een dichtheidsbeproeving moet plaatsvinden na iedere inwendige beoordeling doch tenminste eenmaal in de 15 jaar. ~~De dichtheidsbeproeving moet plaatsvinden overeenkomstig § 4.17.4 van deze beoordelingsrichtlijn plaats vinden.~~

De afpersdruk voor de tank is 30 kPa (0,3 bar) lucht.

De afpersdruk van de tank wordt gecontroleerd met een waterslot (3 meter) of een nauwkeurige manometer.

De afpersdruk voor de lekdetectieruimte van een dubbelwandige tank is 40 kPa (0,4 bar).

De afpersdruk lekdetectieruimte wordt gecontroleerd met een waterslot (4 meter) of een nauwkeurige manometer.

Algemeen

Na het op druk brengen van een ruimte moet gewacht worden tot de druk in de tank is gestabiliseerd (i.v.m. temperatuurschommelingen, en zetting van platen). Als de juiste druk is bereikt, moet de luchtaanvoer (afsluiter) op de tank gesloten worden en de persluchtvoeding afgekoppeld worden.

De aansluitingen, de afdichtingen van het mangat en alle lasnaden van de tank moeten daar waar mogelijk afgesopt worden. De druk moet tijdens de dichtheidsbeproeving gedurende 15 minuten gehandhaafd blijven. ~~Er mag geen drukverlies optreden.~~

Lekkages in aansluitingen en afdichtingen van het mangat moeten hersteld worden. Lekkages in lassen moeten hersteld worden door een BRL-K744 toepassingsgebied 1 gecertificeerde tankproducent. Na herstel dient er opnieuw beproefd te worden ~~volgens bovenstaande.~~

Ten gevolge van deze dichtheidsbeproeving mag geen blijvende vervorming van de tank ontstaan.

De tank moet inclusief het ~~te leveren~~ mangatdeksel luchtdicht zijn.

Enkelwandige tank

De enkelwandige tank wordt op een overdruk gebracht van 30 kPa (0,3 bar). Na het op druk brengen moet gewacht worden tot de druk is gestabiliseerd. De aansluitingen, de afdichtingen van mangat(en) en alle lasnaden van de tank worden gecontroleerd door middel van afsoppen. De druk moet tijdens de dichtheidsbeproeving gedurende 15 minuten gehandhaafd blijven. ~~Er mag geen drukverlies optreden (tenzij dat drukverlies verklaarbaar is doordat de temperatuur tijdens de beproeving is gedaald).~~

Dubbelwandige tank

Bij dubbelwandige tanks moet er zorg voor worden gedragen dat van zowel de binnentank als van de tussenruimte is zeker gesteld dat deze lekdicht zijn.

Methode als de lekdetectieruimte leeg is:

- Als eerste wordt de binnentank op een overdruk van 30 kPa (0,3 bar) gebracht.
- De zichtbare lassen van de binnentank worden gecontroleerd door middel van afsoppen.
- Controle op druktoename in de lekdetectieruimte om te kunnen controleren of er een lekkage is tussen binnen- en buitentank.

- Zet de lekdetectie ruimte op druk (40 kPa). De binnentank blijft op een druk van 30 kPa.
- ~~Lassen van de binnentank in de tank afsoppen.~~
- ~~Zet vervolgens de binnentank op druk (30 kPa); de lekdetectieruimte blijft op druk (40 kPa).~~
- Alle verbindingen en lassen aan de buitenzijde van de tank afsoppen.
- Indien er geen lekkage wordt geconstateerd aan de binnentank, wordt als eerste de lekdetectieruimte drukloos gemaakt.
- Als laatste wordt de binnentank van druk gehaald.

Vaak bevindt zich nog lekdetectievloeistof in de lekdetectieruimte.

Methode als de lekdetectieruimte gevuuld of deels gevuld is:

- Middels het vloeistofniveau in de lekdetectievloeistofpot beoordelen of de lekdetectieruimte in staat is de vloeistof vast te houden. Deze beoordeling wordt aangevuld met een visuele controle op lekkage van lekdetectievloeistof.

Opmerking: Bij deze beoordeling is het van belang dat de lekdetectieruimte gevuld is tot een niveau dat goed zichtbaar is in de lekdetectievloeistofpot. Vullen is nodig om het vloeistofniveau van de lekdetectievloeistof weer op het niveau van de mogelijke lekkage te brengen.

- Als er een lekkage in de lekdetectieruimte wordt geconstateerd, is de niet-stationaire opslag- en afleverinstallatie niet in orde bevonden.

Volgende stappen zijn van toepassing op een dichtheidsbeproeving van de binnentank en alleen nodig als er geen lekkages zijn vastgesteld met de bovenstaande beoordeling.

- De binnentank wordt op een overdruk van 30 kPa (0,3 bar) gebracht.
- De zichtbare lassen van de binnentank worden gecontroleerd door middel van afsoppen.
- Controle op luchtbellens in de lekdetectievloeistof (gevulde lekdetectieruimte) of druktoename in de lekdetectieruimte (deels gevulde lekdetectieruimte). Hiermee kan vastgesteld worden of er een lekkage is tussen binnen- en binnentank.

Opmerking: Tijdens de beproeving van een dichte tank is een lichte variatie van de beproevingsdruk mogelijk als gevolg van temperatuurvariaties van de opgesloten lucht in de tank.

- Alleen indien er na bovenstaande beoordelingen en beproevingen nog onvoldoende zekerheid is over de dichtheid van de lekdetectieruimte kan de lekdetectieruimte op druk gezet worden. Zet de lekdetectie ruimte op druk (40 kPa). De binnentank blijft op een druk van 30 kPa. Neem onderstaande in acht.

Opmerking: Bij de methode met lekdetectievloeistof in de lekdetectieruimte moet de druk van de vloeistofhoogte opgeteld worden bij de aangebrachte luchtdruk. Voorbeeld als er een kolom lekdetectievloeistof aanwezig is van 1 meter zal er (op basis van soortelijke massa van water) 10 kPa (0,1 bar) meer druk aanwezig zijn op het laatste punt van de lekdetectieruimte. Het kan zijn dat de lekdetectievloeistof een hoger soortelijke massa heeft als water. Overschrijd hierbij niet de door de producent opgegeven maximale druk voor de lekdetectieruimte.

Indien er geen zekerheid is over de hoogte van de lekdetectievloeistof in de lekdetectieruimte zal een veilige marge genomen moeten worden. Een veilige marge kan bepaald worden op basis van de maximale afmetingen van de tank.

- Alle verbindingen en lassen aan de buitenzijde van de tank afsoppen en/of controleren op uitstroom van lekdetectievloeistof.
- Indien er geen lekkage wordt geconstateerd aan de binnentank, wordt als eerste de lekdetectieruimte drukloos gemaakt.
- Als laatste wordt de binnentank van druk gehaald.

Deze dichtheidsbeproeving mag op de locatie van de eigenaar of diens werklocatie plaatsvinden. In dat geval gelden de aanvullende veiligheidsvoorwaarden:

- De niet-stationaire opslag- en afleverinstallatie moet zoveel als mogelijk van vloeistof zijn ontdaan;
- Tijdens de beproeving op dichtheid moet, voor onbevoegden, een veiligheidsafstand van 6 meter worden aangehouden;
- De beproevingsdruk tijdens de meting mag niet worden overschreden in verband met exploderen van de tank. Om ongevallen door fouten tijdens de uitvoering te voorkomen moet er een afblaasveiligheid op de niet-stationaire opslag- en afleverinstallatie zijn aangesloten welke een druk hoger dan de toelaatbare druk direct zal afblazen in een veilige richting.

Voor een dichtheidsbeproeving op 30 kPa (0,3 bar) staat deze afblaasveiligheid afgesteld op 40 kPa (0,4 bar). Voor een dichtheidsbeproeving op 40 kPa staat deze afblaasveiligheid afgesteld op 50 kPa (0,5 bar). Om te voorkomen dat de verkeerde

afblaas veiligheid wordt gebruikt moet de afstelling van de afblaasveiligheden duidelijk zichtbaar zijn.

5.12 Rapportage

Voor de visuele controle moet een rapport met de bevindingen en conclusies worden opgesteld. Het modelrapport zoals opgenomen in bijlage III Rapport "Periodieke controle metalen niet-stationaire en mobiele opslag- en afleverinstallaties van ten hoogste 3 m³ voor bovengrondse opslag van vloeistoffen" van deze beoordelingsrichtlijn moet hiertoe worden gebruikt. Het rapport wordt gegenereerd vanuit de Kiwa portal, waarin altijd de laatste beschikbare versie aanwezig is.

Toelichting: Dit rapport is geen tankcertificaat. Om deze reden is het van belang dat er bij de ingangskontrolle is vastgesteld dat er reeds een tankcertificaat volgens BRL-K744 is uitgegeven.

5.12.1 Model van het rapport

Het rapport bevat onder andere de volgende items:

- Registratienummer van het rapport (automatisch gegenereerd in Kiwa portal);
- Naam en adres van de opdrachtgever;
- Naam en adres van het op basis van toepassingsgebied 2 gecertificeerde bedrijf;
- Gegevens van de metalen niet-stationaire opslag- en afleverinstallatie (product, inhoud, productiejaar, tankregistratienummer);
- Omschrijving van de controle;
- Resultaten van de controle;
- Conclusie van de controle;
- Datum/maand voor wanneer de volgende controle moet worden uitgevoerd;
- Verwijzing naar de BRL-K744 toepassingsgebied 2 als beoordelingsrichtlijn waaraan gecontroleerd is;
- Plaats en datum van de controle;
- Naam van de controleur.

5.12.2 Archivering

Alle rapporten "Periodieke controle metalen niet-stationaire en mobiele opslag- en afleverinstallatie van ten hoogste 3 m³ voor bovengrondse opslag van vloeistoffen" uitgevoerd door het gecertificeerde bedrijf moeten worden opgeborgen voor een periode van ten minste 15 jaar.

5.13 Controle identificatie op de opslag- en afleverinstallatie

Op de in orde bevonden opslag- en afleverinstallatie moet de datum voor wanneer de volgende controle moet plaatsvinden vermeld worden. Deze datum wordt aangebracht door middel van een sticker en optioneel met een stempel.

Een sticker voldoet aan de lay-out zoals aangegeven in figuur 4. Middels inkepingen wordt de datum voor wanneer de volgende visuele controle uitgevoerd moet worden aangegeven. Op een deel van de sticker kan de uitvoerende instantie welke gecertificeerd is volgens toepassingsgebied 2 van deze beoordelingsrichtlijn zelf zijn gegevens vermelden. De kleur van de sticker is geel. De afmetingen zijn 13 x 6,5 cm.

De sticker moet met voldoende kleefkracht op de niet-stationaire opslag- en afleverinstallatie aangebracht worden.

Controle volgens PGS 30:										2017	
Uitgevoerd door:										2016	
-										2015	
-										2014	
kiwa gecertificeerd										2013	
Volgende controle uitvoeren voor:											
1	2	3	4	5	6	7	8	9	10	11	12

Figuur 4: Sticker voor vermelding datum volgende controle

6 Merken

6.1 Algemeen

De navolgende merken en aanduidingen moeten op deugdelijke en duidelijke wijze op elk product zijn aangebracht:

- fabrieksnaam en/of gedeponeerd handelsmerk;
- productiedatum of -codering;
- type aanduiding.

6.2 Certificatiemerk

Na het aangaan van een Kiwa certificatie overeenkomst moet tevens het woordmerk "KIWA" onuitwisbaar op het product worden aangebracht.

7 Eisen aan het kwaliteitssysteem

In dit hoofdstuk zijn de eisen opgenomen waaraan het kwaliteitssysteem van het gecertificeerde bedrijf moet voldoen.

7.1 Beheerder van het kwaliteitssysteem

Binnen de organisatiestructuur moet een functionaris zijn aangewezen die belast is met het beheer van het kwaliteitssysteem van de organisatie.

7.2 Interne kwaliteitsbewaking/kwaliteitsplan

Het gecertificeerde bedrijf moet beschikken over een door hem toegepast schema van interne kwaliteitsbewaking (IKB-schema).

In dit IKB-schema moet aantoonbaar zijn vastgelegd:

- welke aspecten door de producent worden gecontroleerd;
- volgens welke methoden die controles plaatsvinden;
- hoe vaak deze controles worden uitgevoerd;
- hoe de controleresultaten worden geregistreerd en bewaard.

Dit IKB-schema moet een afgeleide zijn van het in de bijlage vermelde model IKB-schema, en zodanig zijn uitgewerkt dat Kiwa voldoende vertrouwen geeft dat bij voortduring aan de in deze Beoordelingsrichtlijn gestelde eisen wordt voldaan.

Dit IKB-schema moet overeenkomen met het in de bijlage opgenomen raam-IKB-schema.

Ten tijde van het toelatingsonderzoek moet dit schema ten minste 1 maand functioneren.

7.3 Kwaliteitssysteem voor laswerkzaamheden

De eisen ten aanzien van het kwaliteitssysteem voor laswerkzaamheden is alleen van toepassing op toepassingsgebied 1.

Kwaliteitsborgingseisen voor lassen

De kwaliteitsborgingseisen voor lassen moeten voldoen aan:

- NEN-EN-ISO 3834-1:2004 "Kwaliteitsborgingseisen voor lassen - Smeltlassen van metallische materialen - Deel 1: Richtlijnen voor keuze en toepassing".
- NEN-EN-ISO 3834-3:2004 "Kwaliteitsborgingseisen voor lassen - Smeltlassen van metallische materialen - Deel 3: Standaardkwaliteitseisen".

Lascoördinatie; taken en verantwoordelijkheden

In het bedrijf moet een bevoegde lascoördinator zijn aangewezen, met een niveau overeenkomstig NEN-EN 719:1994 par. 5.2.4. (technische basiskennis).

De tankproducent dient per item van NEN-EN 719:1994 Tabel 1 vast te leggen welke persoon gekoppeld is aan de opgesomde activiteiten. (o.a. de bevoegde lascoördinator, verantwoordelijk voor de lasprocessen; wie doet de visuele beoordeling van het laswerk).

Opmerking: Van sommige activiteiten kan gemotiveerd worden aangegeven dat ze niet van toepassing zijn of dat ze zijn uitbesteed.

Lasmethodebeschrijving

De lasmethodebeschrijvingen moeten voldoen aan:

- NEN-EN-ISO 15607: 2003 "Beschrijven en goedkeuren van lasmethoden voor metalen - Algemene regels".
- NEN-EN-ISO 15609-1:2004 "Beschrijven en goedkeuren van lasmethoden voor metalen - Lasmethodebeschrijving - Deel 1: Booglassen". De laatste norm is de uitwerking van NEN-EN-ISO 15607 voor booglassen. Alle parameters die technisch van belang zijn voor de WPS (welding procedure specification) worden beschreven.

Toelichting: Een pWPS (preliminary Welding Procedure Specification) leidt, na een goedkeuringsprocedure incl. WPQR (Welding Procedure Qualification Report; goedkeuringsrapport voor de lasmethode) tot een WPS (Welding Procedure Specification; lasmethodebeschrijving). De norm bevat de algemene regels en een bruikbaar stroomschema.

Opmerking 1: In NEN-EN-ISO 15609-1: 2004 is een model opgenomen van een WPS voor booglassen.

Opmerking 2: Een WPS is in principe een werkinstructie en daarmee leesbaar voor een goedopgeleide lasser.

Opmerking 3: Lasmethodebeschrijvingen van vóór 2003 kunnen meestal worden herschreven naar de nieuwe norm NEN-EN-ISO 15607: 2003. Dit is alleen mogelijk als alle relevante parameters van de oorspronkelijke WPS goed gedocumenteerd zijn. In andere gevallen zal de lasmethode opnieuw beproefd en beschreven moeten worden.

Opmerking 4: Een lasmethode NEN-EN-ISO 15607: 2003 (was: EN 288 deel 1: 1997) is onbeperkt geldig.

Opmerking 5: NEN-EN-ISO 15607: 2003 is normtechnisch de opvolger/vervanger van EN 288 deel 1: 1997.

NEN-EN-ISO 15609-1:2004 is normtechnisch de opvolger/vervanger van EN 288 deel 2: 1997. EN 287 en EN 288 zijn herschreven omdat de materiaalnormen niet meer in overeenstemming waren met de lasnormen.

Lasmethodekwalificatie

De lasmethode kan beproefd worden volgens NEN-EN-ISO 15614-1:2004 "Beschrijven en goedkeuren van lasmethoden voor metalen - Lasmethodebeproeving - Deel 1: Boog- en autogeenlassen van staal en booglassen van nikkel en nikkellegeringen"

Toelichting: NEN-EN-ISO 15614: 2004 geeft aan hoe een lasprocedure kan worden goedgekeurd door middel van het lassen en beproeven van proefstukken. De lasmethode heeft een geldigheidsgebied voor diverse parameters. De norm bevat een formulier voor het goedkeuringsrapport van een lasmethode (WPQR) en beschrijft de vereiste documenten die bij het goedkeuringsrapport moeten zitten.

Voor de beoordeling van de proefstukken wordt verwezen naar de (algemene) NEN-EN-ISO 5817: 2003.

De lasmethodekwalificatie moet worden beoordeeld door een onafhankelijke instantie, geselecteerd door de fabrikant en geaccepteerd door Kiwa.

Personeel voor niet-destructief onderzoek (uitzondering: visueel onderzoek) moet volgens EN 473 zijn gekwalificeerd.

Lasserkwalificaties

Lasserkwalificaties moeten voldoen aan:

NEN-EN 287-1:2004 NEN-EN-ISO 9606-1 "Het kwalificeren van lassers - Smeltlassen - Deel 1: Staal".

Toelichting: de norm bevat een beschrijving van de essentiële parameters (geldigheidsgebied, type lasproces, soort product, soort las, materiaalgroepen, lastoevoegmateriaal, afmetingen, laspositie, lasdetails, etc.), proefstukken (afmetingen, aantal, beproeving), aanvaardbaarheidsniveaus. De norm bevat een format voor een lasserkwalificatie en voorbeelden van beschrijvingen van lasserkwalificaties.

Opmerking: NEN-EN 287-1: 2004 is normtechnisch de opvolger/vervanger van NEN-EN 287: 1997 (T0215). Voor aluminium en andere materialen zijn er kwalificatienormen volgens EN ISO 9606.

De eerste lasserkwalificatie van een lasser moet worden afgegeven door een onafhankelijke instantie, geselecteerd door de fabrikant en geaccepteerd door Kiwa.

De verlenging van de kwalificatie dient tweejaarlijks te worden afgegeven door een onafhankelijke instantie, geselecteerd door de fabrikant en geaccepteerd door Kiwa.

Opmerking 1: De geldigheidstermijn van een lasserkwalificatie is 2 jaar, mits de werkgever kan bevestigen dat er gewerkt is in het geldigheidsgebied van de kwalificatie. Verlenging na 2 jaar is mogelijk, mits traceerbare NDO-rapportages beschikbaar zijn.

Kwalificaties van lasoperateurs

Lasoperateurs moeten gekwalificeerd zijn overeenkomstig:

NEN-EN 1448:1998 NEN-EN-ISO 14732 "Laspersoneel - Het kwalificeren van bedieners van lasmachines voor smeltlassen en installers van weerstandlasapparatuur voor geheel mechanisch en automatisch lassen van metallische materialen.

Opmerking: deze norm is vergelijkbaar met NEN-EN 287-1:2004 NEN-EN-ISO 9606-1.

Overige normen van belang, gerelateerd aan laswerkzaamheden (informatief):

- NPR-CR-ISO 15608:2000 "Lassen - Leidraad voor een groepsindeling van metalen".
Opmerking: deze norm bevat een indeling van (internationaal toegepaste) materialen met

gelijksortige eigenschappen, om de hoeveelheid benodigde lasserkwalificaties te beperken.

- NEN-EN-ISO 4063:2000 “Lassen en verwante processen - Termen voor processen en referentienummers”.
Opmerking: Bevat het nummer van het lasproces en de juiste benamingen van deze processen in engels/frans/duits; proces 111: booglassen met een beklede elektrode.
- NEN-EN-ISO 6947:1997 “Fundamentele lasposities - Definities van hellings- en rotatiehoeken”.
- NEN-EN-ISO 13920:1996 “Lassen - Algemene toleranties voor gelaste constructies - Lengte- en hoekmaten - Vorm en plaats”.
- NEN-EN-ISO 4063:2000 “Lassen en verwante processen - Termen voor processen en referentienummers”.
Opmerking: Bevat de internationale vaktermen in Engels, Duits, Frans.
- NEN-ISO 2553:1994 “Las- en soldeerverbindingen - Symbolische weergave op tekeningen”.

7.4 Procedures en werkinstructies

Het gecertificeerde bedrijf moet kunnen overleggen:

- procedures voor:
 - de behandeling van producten met afwijkingen;
 - corrigerende maatregelen bij geconstateerde tekortkomingen;
 - de behandeling van klachten over geleverde producten en/of diensten;
- de gehanteerde werkinstructies en controleformulieren.

7.5 Overige eisen aan het kwaliteitssysteem

Kwaliteitssysteem

Wanneer een organisatie beschikt over een kwaliteitssysteem gebaseerd op NEN-EN-ISO 9001, dan kan, daar waar mogelijk, verwezen worden naar procedures of instructies die deel uitmaken van dit kwaliteitssysteem.

Reglement Productcertificatie

Aan de eisen zoals beschreven in het Reglement voor Productcertificatie: 2008 moet ook worden voldaan (o.a Hoofdstuk 12.2).

Wijzigingen

Kiwa wordt geïnformeerd in geval er sprake is van wijzigingen die een gevolg kunnen hebben voor de kwaliteit van de producten (o.a. ontwerp wijzigingen of wijzigingen in het productieproces). Kiwa stelt daarop vast of aanvullend onderzoek nodig is.

Werkinstructie en procedures

Aanvullend kunnen aan het IKB-schema eventueel van belang zijnde werkinstructies en procedures worden toegevoegd en/of essentiële formulieren die gebruikt worden binnen het productieproces.

Documenten / tekeningen

Niet-stationaire opslag- en afleverinstallaties moeten worden geproduceerd op basis van gedateerde en geautoriseerde documenten/tekeningen. De documenten moeten zijn geautoriseerd door een daartoe bevoegde functionaris.

Vervallen documenten/tekeningen dienen direct te worden verwijderd.

De bewaartermijn van de gegevens dient te zijn vastgelegd.

Tankcertificaten

De richtlijnen voor het opstellen en behandelen van de tankcertificaten is opgenomen in een door Kiwa uit te geven handleiding voor de Kiwa portal.

De leverancier (tankproducent) dient met de levering van de tank een tankcertificaat op te stellen en dit aan de afnemer van de niet-stationaire opslag- en afleverinstallatie beschikbaar te stellen.

Rapport visuele controle

Het gecertificeerde bedrijf dient na uitvoering van de visuele controle een rapport visuele controle op te stellen en dit aan de eigenaar/gebruiker van de niet-stationaire opslag- en afleverinstallatie beschikbaar te stellen.

Meet- en inspectie-apparatuur

Het gecertificeerde bedrijf moet de middelen hebben om te metingen, beproevingen en beoordelingen. Deze middelen moeten ook ter beschikking staan aan de Kiwa-inspecteur. (O.a.: apparatuur voor wanddiktemeting, verlichting met voldoende lichtsterkte voor inwendige tank beoordelingen, laagdiktemeter).

8 Samenvatting onderzoek en controle

In dit hoofdstuk is de samenvatting gegeven van het bij certificatie uit te voeren:

- Toelatingsonderzoek;
- Controleonderzoek op producteisen;
- Controle op het kwaliteitssysteem.

Daarbij is tevens aangegeven met welke frequentie controleonderzoek door Kiwa zal worden uitgevoerd.

8.1 Toelatingsonderzoek

Voor het toelatingsonderzoek voor toepassingsgebied 1 dienen 5 niet-stationaire opslag- en afleverinstallaties te worden gebouwd en getest, waarbij gekeken wordt naar de te beoordelen aspecten uit de beoordelingsrichtlijn (zie § 8.2 van deze beoordelingsrichtlijn):

Hoofdzaken:

- Beoordeling documentatie / tekeningen.
- ADR type goedkeur.
- Beoordelen radiografisch of magnetisch onderzoek (of penetrant onderzoek).
- Controle hoofdmaten en aansluitingen.
- Beoordeling lasmethodekwalificatie en lasserskwalificatie.
- Beoordeling coating (hechting / laagdikte).
- Op de beproevingsdag worden de betreffende tanks op druk gezet.
- Het laswerk van de tank moet gecontroleerd worden door middel van radiografisch onderzoek. Hoeklassen worden gecontroleerd door middel van magnetisch onderzoek.

Voor het toelatingsonderzoek voor toepassingsgebied 2 dienen 10 niet-stationaire opslag- en afleverinstallaties te worden gecontroleerd.

Hoofdzaken:

- Ingangscntrole.
- Kwalificatie en opleiding.
- Uitvoering controle, beproeving en beoordeling.
- Rapportage en documentatie.

8.2 Onderzoeksmatrix

Omschrijving eis	Artikel BRL	Klasse	Onderzoek in kader van		
			Toelatings onderzoek	Toezicht door Kiwa na certificaatverlening	
				Controle	Frequentie
Producteisen toepassingsgebied 1					
Materiaal	4.1	1	Ja	Ja	1 x per jaar
Inhoud	4.2	1	Ja	Ja	3 x per jaar
Tank	4.2.1	1	Ja	Ja	3 x per jaar
Lekbak	4.2.2	1	Ja	Ja	3 x per jaar
Lekdetectieruimte	4.2.3	1	Ja	Ja	3 x per jaar
Maten van de cilindrische tank	4.3	1	Ja	Ja	3 x per jaar
Diameter cilindrische tank	4.3.1	1	Ja	Ja	3 x per jaar
Lengte cilindrische tank	4.3.2	1	Ja	Ja	3 x per jaar
Wanddikte cilindrische tank	4.3.3	1	Ja	Ja	3 x per jaar
Bodems	4.3.4	1	Ja	Ja	3 x per jaar
Romp	4.3.5	1	Ja	Ja	3 x per jaar
Buitenmantel dubbelwandige cilindrische tanks	4.3.6	1	Ja	Ja	3 x per jaar
Maten van de niet-cilindrische tank	4.4	1	Ja	Ja	3 x per jaar
Lengte-breedte-hoogte niet cilindrische tank	4.4.1	1	Ja	Ja	3 x per jaar
Wanddikte niet cilindrische tank	4.4.2	1	Ja	Ja	3 x per jaar
Toelaatbare maatafwijking	4.5	2	Ja	Ja	3 x per jaar
Mangaten en inspectieopeningen	4.6	1	Ja	Ja	3 x per jaar
Hijsplaten	4.7	1	Ja	Ja	3 x per jaar

Omschrijving eis	Artikel BRL	Klasse	Onderzoek in kader van		
			Toelatings onderzoek	Toezicht door Kiwa na certificaatverlening	
				Controle	Frequentie
Producteisen toepassingsgebied 1					
Voorziening voor optillen aan de onderzijde	4.8	1	Ja	Ja	3 x per jaar
Ondersteuning	4.9	1	Ja	Ja	3 x per jaar
Slingerschotten	4.10	1	Ja	Ja	3 x per jaar
Aansluitingen primaire tank	4.11	1	Ja	Ja	3 x per jaar
Vulleiding/vulpunt	4.11.1	1	Ja	Ja	3 x per jaar
Ontluchting/beluchtungsleiding	4.11.2	1	Ja	Ja	3 x per jaar
Peilleiding	4.11.3	1	Ja	Ja	3 x per jaar
Zuigleiding	4.11.4	1	Ja	Ja	3 x per jaar
Retourleiding	4.11.5	1	Ja	Ja	3 x per jaar
Aanvullende eisen voor dubbelwandige tanks	4.12	1	Ja	Ja	3 x per jaar
Vulpunt-morsbak	4.13	1	Ja	Ja	3 x per jaar
Constructie van de lekbak	4.14	1	Ja	Ja	3 x per jaar
Constructie van de installatie	4.15	1	Ja	Ja	3 x per jaar
Controle van het laswerk	4.16	2	Ja	Ja	leder bezoek
Visuele controle van het laswerk	4.16.1	2	Ja	Ja	leder bezoek
Controle frequentie laswerk	4.16.2	2	Ja	Ja	leder bezoek
Beproevingen	4.17	2	Ja	Ja	leder bezoek/bij wijziging
Beproeving op dichtheid	4.17.1	2	Ja	Ja	leder bezoek
Beproeving dichtheid lekbak	4.17.2	2	Ja	Ja	leder bezoek
Beproeving op sterkte (prototype-keur)	4.17.3	2	Ja	Nee	Bij wijziging
Valproef	4.17.4	2	Ja	Nee	Bij wijziging
Bekledingen en verfsystemen	4.18	2	Ja	Ja	3 x per jaar
Uitwendige bekleding	4.18.1	2	Ja	Ja	3 x per jaar
Inwendige bekleding	4.18.2	2	Ja	Ja	3 x per jaar
Kentekens	4.19	1	Ja	Ja	3 x per jaar
Overige voorzieningen	4.20	2	Ja	Ja	3 x per jaar
Gebruikersinstructie	4.21	2	Ja	Ja	3 x per jaar
Logboek	4.22	3	Ja	Ja	3 x per jaar
Eisen aan het kwaliteitssysteem					
Algemeen	7.1	2	Ja	Ja	3 x per jaar
Beheerder van het kwaliteitssysteem	7.2	2	Ja	Ja	3 x per jaar
Interne kwaliteitsbewaking/kwaliteitsplan	7.3	2	Ja	Ja	3 x per jaar
Kwaliteitssysteem voor laswerkzaamheden	7.4	2	Ja	Ja	3 x per jaar
Procedures en werkinstructies	7.5	2	Ja	Ja	3 x per jaar
Overige eisen aan het kwaliteitssysteem	7.6	2	Ja	Ja	3 x per jaar

Omschrijving eis	Artikel BRL	Klasse	Onderzoek in kader van		
			Toelatings onderzoek	Toezicht door Kiwa na certificaatverlening	
				Controle	Frequentie
Eisen visuele controle toepassingsgebied 2					
Algemeen	5.1	2	Ja	Ja	1 x per jaar
Eisen aan het gecertificeerd bedrijf	5.2	2	Ja	Ja	1 x per jaar
Eisen aan medewerkers belast met de uitvoering van de controles	5.3	2	Ja	Ja	1 x per jaar
Meet- en inspectieapparatuur	5.4	2	Ja	Ja	1 x per jaar
Veiligheidsmiddelen	5.5	1	Ja	Ja	1 x per jaar + alle projecten
Veiligheid	5.6	1	Ja	Ja	1 x per jaar + alle projecten
Financiële zekerheidsstelling	5.7	3	Ja	Ja	1 x per jaar

Ingangscontrole	5.8	2	Ja	Ja	1 x per jaar + projecten
Algemene staat van onderhoud	5.9.1	2	Ja	Ja	Project min. 1 x per jaar
Staat van de verlaag voor corrosiebescherming	5.9.2	2	Ja	Ja	Project min. 1 x per jaar
Afwezigheid van overmatige mechanische beschadigingen in de constructie van de opslag- en afleverinstallatie; tanklichaam, lekbak, vulpuntmorsbak, leidingen en appendages	5.9.3	2	Ja	Ja	Project min. 1 x per jaar
Afwezigheid van overmatige schade in lasnaden	5.9.4	2	Ja	Ja	Project min. 1 x per jaar
Afwezigheid van mechanische vervorming in hijsvoorzieningen	5.9.5	2	Ja	Ja	Project min. 1 x per jaar
Aanwezigheid en werking van de antihevelvoorziening	5.9.6	2	Ja	Ja	Project min. 1 x per jaar
Reinheid van de lekbak	5.9.7	2	Ja	Ja	Project min. 1 x per jaar
Afdichting van de peilinrichting	5.9.8	2	Ja	Ja	Project min. 1 x per jaar
Afdichting van het vulpunt	5.9.9	2	Ja	Ja	Project min. 1 x per jaar
Functioneren van de lekdetectie	5.9.10	2	Ja	Ja	Project min. 1 x per jaar
Functioneren kiep-kantelbeveiliging (uitstroombeveiliging)	5.9.11	2	Ja	Ja	Project min. 1 x per jaar
Eisen en bepalingsmethoden inwendige beoordeling	5.10	2	Ja	Ja	Indien van toepassing
Dichtheidsbeproeving	5.11	2	Ja	Ja	1 x per jaar
Rapportage	5.12	2	Ja	Ja	1 x per jaar
Controle indentificatie op de opslag- en afleverinstallatie	5.13	2	Ja	Ja	Project min. 1 x per jaar
Eisen aan het kwaliteitssysteem					
Algemeen	7.1	2	Ja	Ja	1 x per jaar
Beheerder van het kwaliteitssysteem	7.2	2	Ja	Ja	1 x per jaar
Interne kwaliteitsbewaking/kwaliteitsplan	7.3	2	Ja	Ja	1 x per jaar
Kwaliteitssysteem voor laswerkzaamheden	7.4	N.v.t.	Uitgesloten	Uitgesloten	N.v.t.
Procedures en werkinstructies	7.5	2	Ja	Ja	1 x per jaar
Overige eisen aan het kwaliteitssysteem	7.6	2	Ja	Ja	1 x per jaar

Noot:

Tijdens de controlebezoeken kunnen afwijkingen worden geconstateerd. De afwijkingen worden volgens de volgende klassen ingedeeld:

- 1 = Kritiek: Deze leiden tot gevaarlijke of onveilige situaties. De leverancier dient binnen twee weken, in overleg met de certificerende instelling, corrigerende maatregelen te nemen. Overschrijding van deze termijn leidt tot schorsing.
- 2 = Belangrijk: Deze zijn op langere termijn invloed op de kwaliteit van het product. De leverancier dient binnen drie maanden, in overleg met de certificerende instelling, corrigerende maatregelen te nemen. Overschrijding van deze termijn leidt tot schorsing.
- 3 = Minder belangrijk: Deze afwijkingen zijn minder belangrijk maar dienen wel op termijn te worden gecorrigeerd. De toetsing hierop zal bij het eerst volgende controlebezoek plaatsvinden.

Tijdens het toelatingsonderzoek van het product (toepassingsgebied 1), dienen type-tests uitgevoerd te worden om te bepalen of het product is overeenstemming met de voorgeschreven eisen. De eisen waaraan dient te worden voldaan zijn aangegeven in bovenstaand tabel (toepassingsgebied 1). Bij wijzigingen van het basismateriaal of van leverancier dienen de type-tests herhaald te worden.

Tevens wordt het kwaliteitssysteem van de leverancier/producent beoordeeld tijdens het toelatingsonderzoek.

Na certificatie zal Kiwa periodiek controlebezoeken uitvoeren om zeker te stellen dat de leverancier/producent bij voortduring voldoet aan de eisen van deze beoordelingsrichtlijn. Tijdens deze controlebezoeken zullen sommige type-tests herhaald dienen te worden

8.3 Controle op het kwaliteitssysteem

Het kwaliteitssysteem van de producent zal door de Kiwa worden beoordeeld.

Deze beoordeling omvat tenminste de aspecten die vermeld zijn in het Kiwa-Reglement voor Productcertificatie.

9 Afspraken over de uitvoering van certificatie

9.1 Algemeen

Naast de eisen die in deze beoordelingsrichtlijn zijn vastgelegd, gelden de algemene regels voor certificatie die zijn vastgelegd in het Kiwa-Reglement voor Productcertificatie.

In het bijzonder zijn dit:

- De algemene regels voor het uitvoeren van het toelatingsonderzoek, te onderscheiden naar:
 - De wijze waarop leveranciers worden geïnformeerd over de behandeling van een aanvraag;
 - De uitvoering van het onderzoek;
 - De beslissing naar aanleiding van het uitgevoerde onderzoek
- De algemene regels ten aanzien van de uitvoering van controles en de daarbij gehanteerde controleaspecten;
- De door de certificatie-instelling te treffen maatregelen bij tekortkomingen;
- De door de certificatie-instelling te ondernemen maatregelen bij oneigenlijk gebruik van certificaten, certificatiemerk, pictogrammen en logo's.
- De regels bij beëindiging van een certificaat;
- De mogelijkheid tot het instellen van beroep tegen beslissingen of maatregelen van de certificatie-instelling.

9.2 Certificatiepersoneel

Het bij certificatie betrokken personeel is te onderscheiden naar:

- ~~Certificatie Deskundigen~~ Certification assessor / reviewer; belast met het uitvoeren van het toelatingsonderzoek en de beoordeling van de rapporten van ~~inspecteurs~~ assessors;
- ~~Inspecteurs~~ Site assessor; belast met de uitvoering van de externe controle bij de gecertificeerde bedrijven;
- ~~Beslissers~~ Decision maker; belast met het nemen van beslissingen naar aanleiding van uitgevoerde toelatingsonderzoeken, voortzetting van certificatie naar aanleiding van uitgevoerde controles en beslissingen over de noodzaak tot het treffen van corrigerende maatregelen.

9.2.1 Kwalificatie-eisen

De kwalificatie-eisen zijn opgebouwd uit:

- Kwalificatie-eisen voor het uitvoerende certificatiepersoneel van een CI die voldoen aan de in EN 45044 NEN-EN-ISO/IEC 17065 gestelde eisen;
- Kwalificatie-eisen voor het uitvoerende certificatiepersoneel van een CI die door het College van Deskundigen aanvullend zijn vastgesteld voor het onderwerp van deze BRL.

Opleiding en ervaring van het betrokken certificatiepersoneel moet aantoonbaar zijn vastgelegd.

Certificatiepersoneel/	Opleiding	Ervaring
Certificatiedeskundige	HBO-niveau in een van de volgende disciplines: <ul style="list-style-type: none"> • Civiele techniek • Bouwkunde • Werktuigbouw 	2 jaar
Inspecteur	MBO-niveau in een van de volgende disciplines: <ul style="list-style-type: none"> • Civiele techniek • Bouwkunde • Werktuigbouw 	2 jaar
Beslissers	HBO-niveau in een van de volgende disciplines: <ul style="list-style-type: none"> • Civiele techniek • Bouwkunde • Werktuigbouw 	2 jaar Managementervaring

Toepassingsgebied 1:

	Certification assessor / reviewer	Site assessor	Decision maker
Basis competentie			
Kennis van bedrijfsprocessen, het vakbekwaam kunnen beoordelen	<ul style="list-style-type: none"> • HBO werk- en denkniveau • 1 jaar relevante werkervaring 	<ul style="list-style-type: none"> • MBO werk en denkniveau • 1 jaar relevante werk ervaring 	<ul style="list-style-type: none"> • HBO denk- en werkniveau • 5 jaar werkervaring waarvan tenminste 1 jaar m.b.t. certificatie
Auditvaardigheden	<ul style="list-style-type: none"> • Training auditvaardig-heden • Minimaal 4 onderzoeken waarvan 1 zelfstandig onder toezicht 	<ul style="list-style-type: none"> • Training auditvaardig-heden • Minimaal 4 onderzoeken waarvan 1 zelfstandig onder toezicht 	Niet van toepassing
Technische competentie			
Kennis van de BRL	<ul style="list-style-type: none"> • kennis van BRL op detail niveau en 4 onderzoeken betrekking hebbend op de specifieke BRL of op BRL's die aan elkaar verwant zijn 	<ul style="list-style-type: none"> • kennis van BRL op detail niveau en 4 onderzoeken betrekking hebbend op de specifieke BRL of op BRL's die aan elkaar verwant zijn 	Niet van toepassing
Relevante kennis van: <ul style="list-style-type: none"> • De technologie voor de fabricage van de te inspecteren producten, de uitvoering van processen en de verlening van diensten; • De wijze waarop producten worden toegepast, processen worden uitgevoerd en diensten worden verleend; • Elk gebrek wat kan voorkomen tijdens het gebruik van het product, elke fout in de uitvoering van processen en elke onvolkomenheid in de verlening van diensten. 	<ul style="list-style-type: none"> • Relevant Technische HBO werk- en denkniveau • Kennis van BRL's uit dit cluster op detail niveau • Visueel lasinspecteur VT-w Level 2 	<ul style="list-style-type: none"> • Technische. MBO werk en denkniveau • Kennis van BRL's uit dit cluster op detail niveau • Visueel lasinspecteur VT-w Level 1 	Basis kennis van controle en inspectie technieken.

Toepassingsgebied 2:

	Certification assessor / reviewer	Site assessor	Decision maker
Basis competentie			
Kennis van bedrijfsprocessen, het vakbekwaam kunnen beoordelen	<ul style="list-style-type: none"> • HBO werk- en denkniveau • 1 jaar relevante werkervaring 	<ul style="list-style-type: none"> • MBO werk en denkniveau • 1 jaar relevante werkervaring 	<ul style="list-style-type: none"> • HBO denk- en werkniveau • 5 jaar werkervaring waarvan tenminste 1 jaar m.b.t. certificatie
Auditvaardigheden	<ul style="list-style-type: none"> • Training auditvaardigheden • Minimaal 4 onderzoeken waarvan 1 zelfstandig onder toezicht 	<ul style="list-style-type: none"> • Training auditvaardigheden • Minimaal 4 onderzoeken waarvan 1 zelfstandig onder toezicht 	Niet van toepassing
Technische competentie			
Kennis van de BRL	<ul style="list-style-type: none"> • kennis van BRL op detail niveau en 4 onderzoeken betrekking hebbend op de specifieke BRL of op BRL's die aan elkaar verwant zijn 	<ul style="list-style-type: none"> • kennis van BRL op detail niveau en 4 onderzoeken betrekking hebbend op de specifieke BRL of op BRL's die aan elkaar verwant zijn 	Niet van toepassing
Relevante kennis van: <ul style="list-style-type: none"> • De technologie voor de fabricage van de te inspecteren producten, de uitvoering van processen en de verlening van diensten; • De wijze waarop producten worden toegepast, processen worden uitgevoerd en diensten worden verleend; • Elk gebrek wat kan voorkomen tijdens het gebruik van het product, elke fout in de uitvoering van processen en elke onvolkomenheid in de verlening van diensten. 	<ul style="list-style-type: none"> • Relevant Technische HBO werk- en denkniveau • Kennis van BRL's uit dit cluster op detail niveau • VCA-VOL • Beoordelaar stalen mobiele opslag- en afleverinstallaties 	<ul style="list-style-type: none"> • Technische. MBO werk en denkniveau • Kennis van BRL's uit dit cluster op detail niveau • VCA-VOL • Beoordelaar stalen mobiele opslag- en afleverinstallaties 	Basis kennis van controle en inspectie technieken.

9.2.2 Kwalificatie

Certificatiepersoneel moet aantoonbaar zijn gekwalificeerd door toetsing van opleiding en ervaring aan bovenvermelde eisen. Indien kwalificatie plaats vindt op grond van afwijkende criteria, moet dit schriftelijk zijn vastgelegd.

De bevoegdheid om te kwalificeren ligt bij:

- ~~Beslissers~~ Decision maker: kwalificatie van ~~certificatie deskundigen~~ Certification assessors en ~~inspecteurs~~ Site assessors
- Management van de certificatie-instelling: kwalificatie van ~~beslissers~~ Decision makers.

9.3 Rapport toelatingsonderzoek

De certificatie-instelling legt de bevindingen van het toelatingsonderzoek vast in een rapport. Het rapport moet aan de volgende eisen voldoen:

- Volledigheid: het rapport doet een uitspraak over alle in de beoordelingsrichtlijn gestelde eisen;
- Traceerbaarheid: de bevindingen waarop uitspraken zijn gebaseerd moeten traceerbaar zijn vastgelegd;
- Basis voor beslissing: de beslisser over certificaatverlening moet zijn beslissing kunnen baseren op de in het rapport vastgelegde bevindingen.

9.4 Beslissing over certificaatverlening

De beslissing over certificaatverlening moet plaats vinden door een daartoe gekwalificeerde beslisser, die niet zelf bij het certificaatonderzoek betrokken is geweest. De beslissing moet traceerbaar zijn vastgelegd.

9.5 Uitvoeringsvorm kwaliteitsverklaring

Het productcertificaat moet zijn uitgevoerd conform het als bijlage opgenomen model.

9.6 Aard en frequentie van externe controles

De certificatie-instelling moet controle uitoefenen bij de leverancier op de naleving van zijn verplichtingen. Over de aan te houden controlefrequentie beslist het College van Deskundigen. Bij de inwerkingtreding van deze beoordelingsrichtlijn is de frequentie voor toepassingsgebied 1 vastgesteld op 5 controlebezoeken per jaar. Voor toepassingsgebied 2 is deze frequentie vast gesteld op 1 controlebezoeken per jaar. Dit is een gecombineerd bezoek de bedrijfslocatie en projectlocatie.

Door het College van Deskundigen zijn bij het vaststellen van deze BRL geen specifieke regels vastgelegd, die bij uitvoering van certificatie door Kiwa moeten worden gevolgd.

Controles zullen in ieder geval betrekking hebben op:

- Het IKB-schema van de leverancier en de resultaten van door de leverancier uitgevoerde controles;
- De juiste wijze van merken van de gecertificeerde producten;
- De naleving van de vereiste procedures.

De bevindingen van elke uitgevoerde controle zullen door Kiwa naspeurbaar worden vastgelegd in een rapport.

9.7 Interpretatie van eisen

Het College van Deskundigen mag de interpretatie van in deze beoordelingsrichtlijn gestelde eisen vastleggen in één afzonderlijk interpretatiedocument.

10 Lijst van vermelde documenten

10.1 Normen / normatieve documenten:

Wet- en regelgeving:	Titel
ADR	Accord Européen au transport international des marchandises Dangereuses par Route
AI 5	Veilig werken in besloten ruimten
BARIM	Besluit Algemene Regels voor Inrichtingen Milieubeheer
BVGS	Besluit Vervoer Gevaarlijke Stoffen
PGS 30:2005	Publicatiereeks Gevaarlijke Stoffen 30 "Vloeibare aardolieproducten; Buitenopslag in kleine installaties" uitgave in 2005
PGS 30:2011	Publicatiereeks Gevaarlijke Stoffen 30 "Vloeibare aardolieproducten; Buitenopslag in kleine installaties" uitgave in 2011
RARIM	Regeling Algemene Regels voor Inrichtingen Milieubeheer
VLG	Vervoer Gevaarlijke stoffen over Land
Beoordelingsrichtlijnen: Titel	
BRL-K758	Beoordelingsrichtlijn voor het Kiwa-procescertificaat voor Coatinggeschiktheid van te bekleden metalen producten.
BRL-K779	Beoordelingsrichtlijn voor het Kiwa-productcertificaat voor Inwendige bekleding op stalen tanks voor brandbare vloeistoffen.
BRL-K790	Beoordelingsrichtlijn voor het Kiwa-productcertificaat voor Het appliceren van coatingsystemen op stalen leidingen of stalen opslagtanks voor vloeistoffen
BRL-K903	Beoordelingsrichtlijn voor het Kiwa-procescertificaat voor de Regeling Erkenning Installateurs Tankinstallaties (REIT).
BRL-K905	Beoordelingsrichtlijn voor het Kiwa procescertificaat voor Tankreiniging
BRL-K916	Beoordelingsrichtlijn voor het Kiwa procescertificaat voor Anti-hevelbeveiliging voor tankinstallaties
Beoordelingsrichtlijnen: Titel	
ISO 7-1: 1994	Pipe threads where pressure-tight joints are made on the threads - Part 1: Dimensions, tolerances and designation
ISO 468: 1982	Surface Roughness - Parameters, Their Values and General Rules for Specifying Requirements
ISO 2409: 1992	Paints and varnishes – Cross-cut test
ISO 12944-1: 1998	Paints and varnishes — Corrosion protection of steel structures by protective paint systems Part 1: General introduction
ISO 12944-2: 1998	Paints and varnishes — Corrosion protection of steel structures by protective paint systems Part 2: Classification of environments
NEN-EN 287-1:2004	Het kwalificeren van lassers - Smeltlassen – Deel 1: Staal
NEN-EN-ISO 9606-1	
NEN-EN 473:2008	Niet-destructief onderzoek - Kwalificatie en certificatie van personeel voor niet-destructief onderzoek – Algemene principes
NEN-NE-ISO 9712	
NEN-EN 546-2:2007	Aluminium en aluminiumlegeringen - Folie - Deel 2: Mechanische eigenschappen
NEN-EN 719:1994	Lascoördinatie - Taken en verantwoordelijkheden
NEN-EN-ISO 14731	
NEN-EN 970:1998	Niet-destructief onderzoek van gesmeltlaste verbindingen - Visueel onderzoek
NEN-EN-ISO 17637	
NEN-EN 1418:1998	Laspersoneel – Het kwalificeren van bedieners van lasmachines voor smeltlassen en installers van weerstandlasapparatuur voor geheel mechanisch en automatisch lassen van metallische materialen
NEN-EN-ISO 14732	
NEN-EN 10204:2004	Producten van metaal - Soorten keuringsdocumenten
NEN-EN 10025-1:2004	Warmgewalste producten van constructiestaal - Deel 1: Algemene technische leveringsvoorwaarden
NEN-EN 10025-2:2004	Warmgewalste producten van constructiestaal - Deel 2: Technische leveringsvoorwaarden voor ongelegeerd constructiestaal

NEN-EN 10025-3: 2004	Warmgewalste producten van constructiestaal - Deel 3: Technische leveringsvoorwaarden voor normaal gegloeid/normaliserend gewalst fijnkorrelig constructiestaal
NEN-EN 10025-4: 2004	Warmgewalste producten van constructiestaal - Deel 4: Technische leveringsvoorwaarden voor thermomechanisch gewalst lasbaar fijnkorrelig constructiestaal
NEN-EN 10025-5: 2004	Warmgewalste producten van constructiestaal - Deel 5: Technische leveringsvoorwaarden voor weervast constructiestaal
NEN-EN 10025-6: 2004	Warmgewalste producten van constructiestaal - Deel 6: Technische leveringsvoorwaarden voor platte producten van constructiestaal met hoge vloeigrens in de veredelde toestand
NEN-EN 10088-2: 2005	Roestvaste staalsoorten - Deel 2: Technische leveringsvoorwaarden voor plaat en band van corrosievaste staalsoorten voor algemeen gebruik
NEN-EN 10241: 2000	Stalen fittingen met schroefdraad
NEN-EN 10242: 1995	Smeedbaar gietijzeren pijpfittingen met schroefdraad
NEN-EN-ISO 3834-1: 2004	Kwaliteitsborgingseisen voor lassen - Smeltlassen van metallische materialen - Deel 1: Richtlijnen voor keuze en toepassing
NEN-EN-ISO 3834-3: 2004	Kwaliteitsborgingseisen voor lassen - Smeltlassen van metallische materialen - Deel 3: Standaardkwaliteitseisen
NEN-EN-ISO 5817: 2003	Lassen - Smeltlasverbindingen in staal, nikkel, titanium en hun legeringen (laserlassen en elektronenbundellassen uitgezonderd) - Kwaliteitsniveaus voor onvolkomenheden
NEN-EN-ISO 6520-1: 1998	Lassen en verwante processen - Indeling van geometrische onvolkomenheden in metalen - Deel 1: Smeltlassen
NEN-EN-ISO 8501-1: 2004	Voorbehandeling van staal voor het aanbrengen van verven en aanverwante producten - Visuele beoordeling van oppervlaktereinheid - Deel 1: Voorbehandeling voor roest van niet-bekleed staal en van staal na verwijdering van voorgaande deklagen
NEN-EN-ISO 8501-1: 2004/A1:2004	Voorbehandeling van staal voor het aanbrengen van verven en aanverwante producten - Visuele beoordeling van oppervlaktereinheid - Informatief amendement voor Deel 1: Representatieve fotografische voorbeelden van de uiterlijke verandering van staal na gestraalde behandeling met verschillende schuurmiddelen
NEN-EN-ISO 9606-2: 2005	Het kwalificeren van lassers - Smeltlassen - Deel 2: Aluminium en aluminiumlegeringen
NEN-EN-ISO 15607: 2003	Beschrijven en goedkeuren van lasmethoden voor metalen - Algemene regels Opmerking: was: EN 288 deel 1: 1997
NEN-EN-ISO 15609-1: 2004	Beschrijven en goedkeuren van lasmethoden voor metalen - Lasmethodebeschrijving - Deel 1: Booglassen
NEN-EN-ISO 15614-1: 2004	Beschrijven en goedkeuren van lasmethoden voor metalen - Lasmethodebeproeving - Deel 1: Boog- en autogeenlassen van staal en booglassen van nikkel en nikkellegeringen

Certificaat

Productcertificaat

K12345

Uitgegeven

Vervangt

Pagina 1 van 2

Metalen niet-stationaire en mobiele opslag- en afleverinstallaties van ten hoogste 3 m³ voor bovengrondse drukloze opslag van vloeistoffen en visuele controle en onderhoud ervan

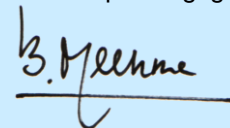
Verklaring van Kiwa

Met dit, conform het Kiwa-Reglement voor Productcertificatie, afgegeven product /procecertificaat verklaart Kiwa dat het gerechtvaardigd vertrouwen bestaat dat de door

Onderneming

geleverde producten, die zijn gespecificeerd in dit certificaat en voorzien van het onder "Merken" aangegeven Kiwa®-keur merk en of verrichte werkzaamheden, bij aflevering voldoen aan of zijn uitgevoerd conform Kiwa beoordelingsrichtlijn BRL-K744/03 "Metalen niet-stationaire en mobiele opslag- en afleverinstallaties van ten hoogste 3 m³ voor bovengrondse drukloze opslag van vloeistoffen en visuele controle en onderhoud ervan" d.d. 1-7-2013 en eventuele wijzigingsbladen, voor (het) de volgende toepassingsgebieden.

- Toepassingsgebied 1, productie.
- Toepassingsgebied 2, visuele controle



Bouke Meekma
Kiwa

Openbaarmaking van het certificaat is toegestaan.

Advies: raadpleeg www.kiwa.nl om na te gaan of dit certificaat geldig is.

Kiwa Nederland B.V.
Sir W. Churchill-laan 273
Postbus 70
2280 AB RIJSWIJK
Tel 070 41 44 400
Fax 070 41 44 420
info@kiwa.nl
www.kiwa.nl



Onderneming

Productielocatie

Certificatieproces
bestaat uit initiële en
periodieke beoordeling
van:

- kwaliteitssysteem
- product

Metalen niet-stationaire en mobiele opslag- en afleverinstallaties van ten hoogste 3 m³ voor bovengrondse drukloze opslag van vloeistoffen en visuele controle en onderhoud ervan

TECHNISCHE SPECIFICATIE

Productspecificatie (toepassingsgebied 1)

De onderstaande producten behoren tot dit certificaat.

De goedgekeurde (niet) cilindrische stalen niet stationaire opslag- en afleverinstallaties hebben de volgende kenmerken:

Type	TNO-kenmerk	UN-kenmerk
------	-------------	------------

** = de maand (**) en het jaar (-) (laatste 2 cijfers) waarin de IBC is geproduceerd.

Algemene beschrijving van het proces (toepassingsgebied 2)

Visuele controle en onderhoud van metalen niet-stationaire en mobiele opslag- en afleverinstallaties van ten hoogste 3 m³ voor bovengrondse drukloze opslag van vloeistoffen.

Indien de organisatie alleen voor toepassingsgebied 2 is gecertificeerd mag deze zich niet bezighouden met productie en constructief herstel van stalen niet-stationaire opslag- en afleverinstallaties.

Toepassing en gebruik (toepassingsgebied 1)

De installaties van ten hoogste 3 m³ zijn bestemd voor de tijdelijke, niet stationaire of mobiele bovengrondse drukloze opslag van K3-producten, smeerolie en afgewerkte olie.

Merken (toepassingsgebied 1)

De producten worden gemerkt met het Kiwa-keur

Plaats van het merk:

Buitenzijde opvangbak nabij het deksel.

Verplichte aanduidingen:

- naam van de fabrikant of diens handelsmerk;
- fabricagenummer;
- Bouwjaar (vervalt indien het fabricagenummer hierover uitsluitend geeft);
- Inhoud in m³;

De uitvoering van merken is als volgt:

- Onuitwisbaar
- "Kiwa" of "KK"
- K3/smeerolie/afgewerkte olie;
- Het Kiwa-merk;
- Het UN-kenmerk;
- De keuringsdatum

Merken (toepassingsgebied 2)

Op de in orde bevonden metalen niet-stationaire opslag- en afleverinstallaties moet de datum voor wanneer de volgende controle moet plaatsvinden vermeld worden. Dit kan door middel van een stempel of sticker.

WENKEN VOOR DE AFNEMER

- Inspecteer bij de aflevering:
 - 1.1 geleverd is wat is overeengekomen;
 - 1.2 het merk en wijze van merken juist zijn;
 - 1.3 de producten geen zichtbare gebreken vertonen als gevolg van transport en dergelijke.
- Indien u op grond van het hiervoor gestelde tot afkeuring overgaat, neem dan contact op met:
 - 2.1 Leverancier en zo nodig met:
 - 2.2 Kiwa
 3. Raadpleeg voor de juiste wijze van opslag en transport de verwerkingsrichtlijnen van de producent.
 4. Controleer of dit certificaat nog geldig is, raadpleeg hiertoe het overzicht gecertificeerde bedrijven op www.kiwa.nl.

II Voorbeeld tankcertificaat

Tankcertificaat

BRL-K744/03

Metalen niet-stationaire en mobiele opslag- en afleverinstallaties van ten hoogste 3 m³ voor bovengrondse opslag van vloeistoffen

Opdrachtgever

Leverancier/producent

Tankleverancier B.V.
Straat 1
1234 AB ERGENS
Tel: 0123-112200
Fax: 0123-112233
Email: info@tankleverancier.nl

Registratienummer
Kiwa registratienr.

Registratiedatum
??-??-20??

Tanknummer:
Tanknr.

Tankgegevens

Bouwjaar (yyyy)
Inhoud (l)
Lengte (mm)
Breedte/diameter (mm)
Hoogte (mm)
Wand Enkelwandig/Dubbelwandig
Materiaal Staal/RVS/Aluminium
Uitwendige coating* C3
Inwendige coating
* voldoet minimaal aan omgevingsconditie C3 conform ISO 12944-2

Verklaring van Kiwa

Op grond van onderzoek, alsmede regelmatig door Kiwa uitgevoerde audits, worden door bovengenoemde leverancier/producent uitgevoerde producten geacht te voldoen aan de Kiwa beoordelingsrichtlijn BRL-K744.

Verklaring van de leverancier/producent

De leverancier/producent verklaart dat de fabricagewerkzaamheden zijn uitgevoerd in overeenstemming met de voorschriften zoals die zijn vastgelegd in beoordelingsrichtlijn BRL-K744.

Belangrijke opmerking ten aanzien van het gebruik

De metalen niet-stationaire en mobiele opslag- en afleverinstallatie voldoet blijvend aan wet- en regelgeving indien deze overeenkomstig de termijn genoemd in de PGS 30 wordt beoordeeld. De gebruiker is verantwoordelijk voor de tijdige uitvoering van de keuring. De niet-stationaire en mobiele opslag- en afleverinstallaties zoals bedoeld in deze beoordelingsrichtlijn, zijn niet bedoeld voor gebruik gedurende een aaneengesloten periode van méér dan 6 maanden op dezelfde locatie. In deze gevallen moet overwogen worden om een stationaire installatie aan te leggen.

Wenken voor de afnemer

Bij ontvangst van het tankcertificaat controleren of:

- Het serienummer op de tank overeenkomt met dit certificaat.
- De tank geen zichtbare transportschade heeft opgelopen.

Indien op grond van bovenstaande of andere redenen de tank niet in orde wordt bevonden, dient u contact op te nemen met:

1. De leverancier van de tank.
2. Kiwa



Kiwa Nederland B.V.

Sir Winston Churchill-laan 273
Postbus 70 2280 AB Rijswijk
Telefoon: 070 4144 400
Telefax: 070 4144 420
Internet: www.kiwa.nl

Een exemplaar van dit certificaat is bestemd voor:
Bevoegd gezag, eigenaar, leverancier, Kiwa

Validatiedatum ??-??-20??

Registratienummer

III Voorbeeld rapport controle

Rapport

Periodieke controle metalen niet-stationaire en mobiele opslag- en afleverinstallatie van ten hoogste 3 m³ voor bovengrondse opslag van vloeistoffen

BRL-K744/03 Toepassingsgebied 2

Opdrachtgever



Kiwa Nederland B.V.

Sir Winston Churchill-laan 273
Postbus 70 2280 AB Rijswijk
Telefoon: 070 4144 400
Telefax: 070 4144 420
Internet: www.kiwa.nl

Bevoegde instantie

Naam controleur
naam

Datum
??-??-20??

Gegevens

Product	Inhoud (liter)	Productiejaar	Tankregistratienummer
Gasolie	1.000	2004	04152071 22/0/4600

Deze controle betreft

- x 18-maandelijke visuele controle conform PGS 30:2005 paragraaf 4.9
- x 2,5-jaarlijkse visuele controle conform PGS 30:2011 bijlage D

Resultaten

Ingangscntrole Kiwa-tankcertificaat en UN-kenmerk	: Voldoet/Voldoet niet
Algemene staat van onderhoud	: Voldoet/Voldoet niet/Hersteld/nvt
Staat van de verflaag voor corrosiebescherming	: Voldoet/Voldoet niet/Hersteld/nvt
Afwezigheid van overmatige mechanische beschadigingen in tanklichaam, lekbak, vulpuntmorsbak, leidingen en appendages	: Voldoet/Voldoet niet/Hersteld/nvt
Afwezigheid van overmatige schade in lasnaden	: Voldoet/Voldoet niet/Hersteld/nvt
Afwezigheid van mechanische vervorming in hijsvoorzieningen	: Voldoet/Voldoet niet/Hersteld/nvt
Aanwezigheid en werking van de antihevelvoorziening	: Voldoet/Voldoet niet/Hersteld/nvt
Reinheid van de lekbak	: Voldoet/Voldoet niet/Hersteld/nvt
Afdichting van de peilinrichting	: Voldoet/Voldoet niet/Hersteld/nvt
Afdichting van het vulpunt	: Voldoet/Voldoet niet/Hersteld/nvt
Functioneren van de lekdetectie	: Voldoet/Voldoet niet/Hersteld/nvt
Functioneren kiep-kantelbeveiliging (uitstroombeveiliging)	: Voldoet/Voldoet niet/Hersteld/nvt
Inwendige beoordeling (éénmaal in de 15 jaar)	: Voldoet/Voldoet niet/Hersteld/nvt
Dichtheidsbeproeving	: Voldoet/Voldoet niet/Hersteld/nvt

Conclusie

- x De metalen niet-stationaire opslag- en afleverinstallatie is goedgekeurd en voorzien van een controle identificatie
- x De metalen niet-stationaire opslag- en afleverinstallatie is afgekeurd
- x Een goede beoordeling van de metalen niet-stationaire opslag- en afleverinstallatie is niet mogelijk

Geldigheidstermijn

De volgende visuele controle op de metalen niet-stationaire opslag- en afleverinstallatie moet plaatsvinden voor: Datum
Dit rapport is geldig tot: Datum

Opmerking

Opmerking

Dit rapport is uitgegeven n.a.v. een periodieke visuele controle, zoals omschreven in toepassingsgebied 2 van BRL-K744, maar is niet gelijkwaardig of ter vervanging van een Kiwa tankcertificaat volgens BRL-K744 (toepassingsgebied 1).
Dit rapport is geen keuring zoals bedoeld in de VLG/ADR

Een exemplaar van dit rapport is bestemd voor:

- Opdrachtgever (logboek)
- Bevoegde instantie
- Kiwa Nederland B.V.

Validatiedatum ??-??-20??

Registratienummer

IV Model IKB-schema of raam-IKB-schema

Controleonderwerpen	Controleaspecten	Controlemethoden	Controlefrequentie	Controleregistratie
Grondstoffen c.q. toegeleverde materialen: <ul style="list-style-type: none"> • Receptuur bladen • Ingangscntrole grondstoffen 				
Productieproces, productieapparatuur, materieel: <ul style="list-style-type: none"> • Procedures • Werkinstructies • Apparatuur • Materieel 				
Eindproducten				
Meet- en beproevingsmiddelen <ul style="list-style-type: none"> • Meetmiddelen • Kalibratie 				
Logistiek <ul style="list-style-type: none"> • Intern transport • Opslag • Verpakking • Conservering • Identificatie c.q. merken van half- en eindproducten 				